



Nº 83068 7 SEP 1937

83068

MEMORIA DESCRIPTIVA

que se acompaña a

la solicitud de un

MODELO DE UTILIDAD, por veinte años en ESPAÑA, a favor de VICENTE TAMARIT E HIJOS, SUCESORES TAMARIT HERMANOS, S.R.C., de nacionalidad española, con domicilio en VALENCIA, calle del Hospital, núm. 1

por

"NUEVO SILLON TRANSFORMABLE EN CAMA"

83068



5 La invención a que se refiere la presente Memoria constituye una novedad industrial, con características y ventajas que la hacen merecedora del privilegio de explotación exclusiva que por ella se solicita, de acuerdo con las prescripciones del Estatuto vigente sobre Propiedad Industrial, de fecha 26 de Julio de 1.929, texto refundido publicado el 30 de Abril de 1.930.

10 En la presente Memoria se va a describir, tal como se indica en el enunciado, un nuevo sillón transformable en cama, cuyas características son totalmente originales y desconocidas hasta la fecha.

15 El sillón consta de cuatro patas con sus bases orientables. El respaldo es abatible, es decir que puede doblarse para constituir continuación del asiento, utilizando como cabezera el propio borde del respaldo, el cual presenta en su parte posterior una abertura practicable por la que aparecen unos pies, solidarios del armazón del respaldo que han de constituir apoyo del cabezal cuando se transforma en cama.

20 El asiento es un armazón fijo y de él nace otro abatible que se extiende por la parte delantera para constituir los pies de la cama. Al efecto los almohadones que constituyen el asiento se despliegan para ocupar esta parte de los pies.

25 Las características de este nuevo sillón cama aparecen representadas en los dibujos que se acompañan, en cuya figura 1ª, se vé un alzado lateral del armazón cuya base fija o asiento -1- está apoyada sobre patas -2- con bases -3- articuladas. La parte posterior determinante del respaldo presenta dos cartelas -4- dotadas de un canal diagonal -5- a lo largo del cual se desliza un pivote -6- que constituye

30

83068



35

40

45

50

55

60

eje de giro del bastidor -7- que forma el respaldo. Este bastidor tiene otro pivote -8- susceptible de encajar en las muescas -9- de que están previstas las cartelas -4- en su borde superior y que señalan dos posiciones distintas de la inclinación del respaldo. El propio bastidor -7- tiene un pie abatible -10- que se abre cuando el respaldo ha de utilizarse como cabecera de la cama. El piecero en un bastidor -11- articulado en -12- sobre la base del asiento y tiene también unos pies -13- para el apoyo sobre el suelo cuando está en posición extendida. Una tela -14- oculta la articulación del piecero sobre el asiento en la posición de plegado del mismo.

La figura 2ª, nos muestra una perspectiva del armazón a medio plegar para que se observe la forma en que trabaja la tela -14- cuando se pliega el piecero -11- y en el detalle adjunto a esta figura se aprecia que la base -3- de los pies del sillón está dotada de una rótula -15- que le permite cambiar de posición para adaptarse perfectamente sobre el suelo.

La figura 3ª, nos muestra el sillón armado tal como se utiliza para sentarse. El tapizado forma en la parte superior del respaldo un saliente -16- utilizable como almohadón. El asiento es un doble almohadón -17- que se abre para ocupar totalmente la extensión del asiento y del piecero, constituyendo el colchón.

El cubre del respaldo está abierto, según se representa en la figura 4ª, por su parte posterior mediante una zona -18- que puede recogerse para permitir el paso del bastidor -10- oculto dentro del respaldo y que ha de constituir los pies de la cabecera de la cama.

El funcionamiento del sillón cama descrito es bien

83068



65 claro puesto que basta desplegar los bastidores -7- y -11- y extender los pies -10- y -13- respectivamente para que la cama quede formada. En un caso el respaldo constituirá la cabecera y el bastidor desplegado que hay sobre el asiento constituirá el piecero.

Cuando ha de transformarse en sillón, el bastidor -11- se dobla sobre el armazón del asiento, plegando sus pies -13- y situando sobre él el doble almohadón -17- que constituirá el asiento propiamente dicho.

70 El respaldo se eleva y puede adoptar dos posiciones con arreglo a las muescas que las cartelas laterales -4- poseen en su borde superior. Ello está permitido por la ranura -5- que dichas cartelas poseen y a lo largo de la cual puede desplazarse el pivote -6- solidario del extremo del bastidor -7-.

75 Las ventajas que este sillón cama presenta son muy numerosas y especialmente están destinadas a conseguir una simplicidad en la constitución y en el funcionamiento.

80 Hecha la descripción precedente es necesario añadir que los detalles de realización de la idea expuesta pueden variar, sin que por ello cambie la esencia de la invención que es la que se desprende de los párrafos que anteceden y lo que se reivindica en la siguiente

NOTA

85 En resumen: El Modelo de Utilidad que se solicita ha de recaer sobre las reivindicaciones siguientes:

90 1ª.- NUEVO SILLON TRANSFORMABLE EN CAMA, caracterizado esencialmente por el hecho de comprender un armazón susceptible de plegarse, que comprende la base del asiento propiamente dicho con sus pies de sustentación de base articula



83068

95

da y dos bastidores extremos, uno que, desplegado, constituye la extensión para los pies, dotado de elementos de sustentación articulados sobre el propio bastidor, estando dotada la unión de este bastidor con el del asiento de una tira de tejido que la oculta cuando el bastidor en cuestión está plegado; caracterizándose además porque el bastidor del extremo opuesto constituye el respaldo y es abatible para extenderse y formar la cabecera de la cama, estando dotado de pies de sustentación plegables, hallándose articulado sobre el armazón del asiento a través de dos cartelas simétricas situadas a los lados de dicho armazón, cuyas cartelas presentan una ranura diagonal en la que encaja y se desplaza un pivote solidario del extremo inferior del bastidor que constituye el respaldo, y dos muescas practicadas en su borde superior en las que ha de encajar otro pivote solidario de los lados del bastidor del respaldo, y que determinan dos posiciones de inclinación del mismo; hallándose dotada la envolvente del armazón del respaldo de una abertura en su parte posterior para la salida de los pies de apoyo.

100

105

110

2ª.- Se reivindica por último, como objeto sobre el que ha de recaer el Modelo de Utilidad que se solicita "NUEVO SILLON TRANSFORMABLE EN CAMA".

115

Todo tal y como queda descrito y reivindicado en la presente Memoria que consta de cinco hojas escritas a máquina por una sola cara y dibujos que se acompañan.

Madrid, 17 Septiembre 1.960

ALFONSO UNGRIA

80068



Fig. 1:

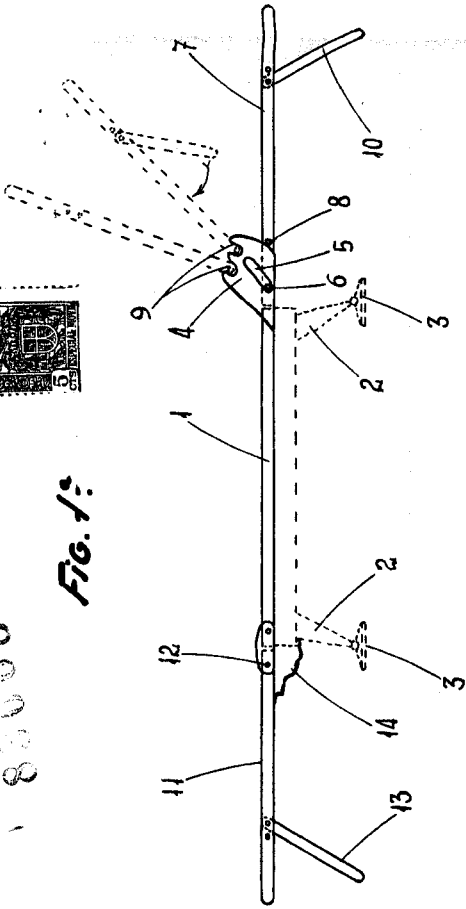


Fig. 2:

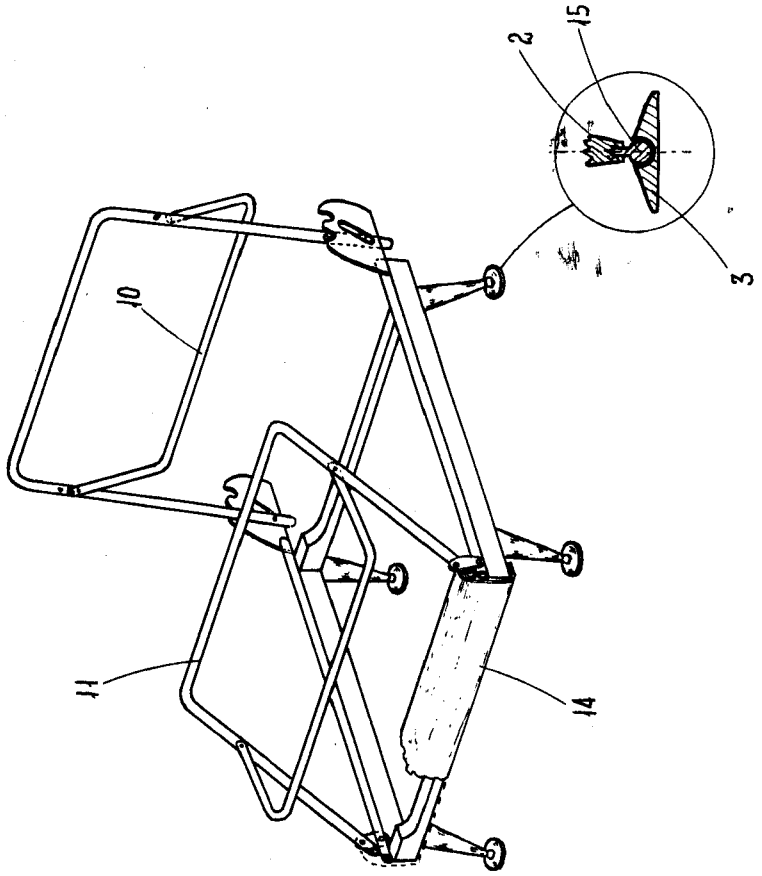


Fig. 3:

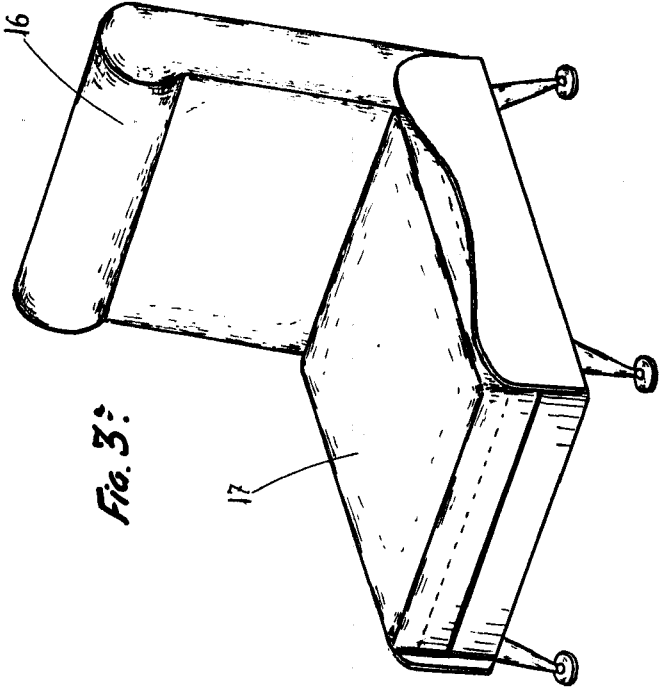
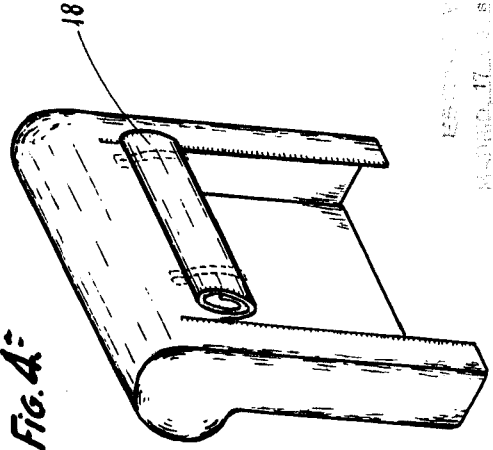


Fig. 4:



125.000.000
Deposito: 11 de Septiembre de 1950
Impreso en España