



83063

83063

MEMORIA DESCRIPTIVA

que se acompaña a la solicitud de
UN MODELO DE UTILIDAD

a favor de Don Dionisio de la FUENTE Fernández, de nacionalidad española, domiciliado en MADRID, Avenida Ciudad de Barcelona núm.28,

por:

" APARATO ELECTRODOMESTICO PARA VARIOS USOS "

=====

Es conocida la tendencia que en los tiempos actuales se tiene de lograr un electrificado perfecto del hogar mediante el empleo de aparatos apropiados y ello obliga a los fabricantes a una superación constante para crear nuevos modelos que simplifiquen las tareas domésticas y satisfagan las exigencias del consumidor.

5

Siguiendo esta corriente renovadora ha sido ideado el aparato electrodoméstico para varios usos a que se contrae la presente memoria, el cual representa un notable avance en la industria ya que, no obstante sus reducidas proporciones es susceptible de desarrollar diferentes operaciones, como por ejemplo, picado de carnes al grosor deseado, rayado y troceado de legumbres, quesos y otros artículos alimenticios, exprimir limones, naranjas y frutos

10

83063



15

análogos para extraer sus jugos.

20

Cuenta para tales fines con elementos apropiados a cada función y su adaptación se logra por medios sumamente sencillos que permiten pasar de uno a otro trabajo con gran facilidad y con solo realizar la sustitución adecuada de tales elementos. Así, para el picado de carnes comporta la pertinente cuchilla y juego de rejillas, para las legumbres, quesos y demás, posee un conjunto de tambores con superficies cortantes o ralladoras y, para la extracción de jugos prevé un pequeño recipiente con filtro y una serie de peonzas en diferentes tipos.

25

30

Habida cuenta de las ventajas que reporta este aparato, entre las cuales cabe destacar, a más de las indicadas, sus escasas proporciones, limpieza, reducido costo, rapidez y sencillez de manejo, es por lo que el referente desea obtener la explotación exclusiva del mismo en toda España mediante el correspondiente registro como MODELO DE UTILIDAD en la forma y condiciones que establece el vigente Estatuto sobre Propiedad Industrial.

35

A continuación se hará la pertinente descripción, ayudándonos para ello de los planos reglamentarios que al efecto se acompañan, en los cuales se representa, a simple título de ejemplo no limitativo, una forma preferente de realización.

40

En dichos planos:

La fig.1ª - ofrece una vista total del aparato montado el dispositivo para el picador de carnes y el exprime-frutas.

45

La fig.2ª - muestra un despiece de los elementos que integran el primero de los dispositivos citados.

La fig.3ª - presenta la cubeta y tambores que componen el dispositivo para el rallado y troceado de



83063

legumbres y otros., y

La fig.4ª - permite ver la manera en que estos elementos quedan acoplados entre sí y al cuerpo del aparato

50

La fig.5ª - enseña finalmente la adaptación del exprime-frutas.

55

Conforme al ejemplo de ejecución representado, el aparato posee una base (1) sobre la que descansa el motor cubierto por una carcasa (2) de configuración conveniente, el cual lleva dos ejes de salida, uno horizontal y otro vertical, y la transmisión del motor a estos ejes hace posible la intervención de diversos engranajes, rectos y cónicos, permitiendo la reducción conveniente de su velocidad; en su parte posterior la carcasa citada porta un asidero (3) y junto al mismo una toma de corriente (4), ofreciendo en su parte frontal una boca (5) donde se introduce e inmoviliza por medios apropiados un corto tubo (6) cuyo extremo opuesto acoje cualquiera de las rejillas (8 u 8'), de diferentes diámetros en sus perforaciones, que se sujeta después mediante la tapa-corona (9); en el interior del tubo (6) se aloja un tornillo en espiral (10) con un pequeño eje (11) para acoplamiento de una cuchilla en estrella (12), pasando después a introducirse por el orificio axial de la rejilla (8) en tanto que por el extremo opuesto el eje mayor (13) toma contacto con el eje horizontal del motor, recibiendo así la fuerza necesaria para su rotación y subsiguiente picado de la carne que llega al mismo por una chimenea (7) solidarizada al tubo (6), estando dotada en su parte superior de un embudo (14) y asegurada por el tornillo (15).

60

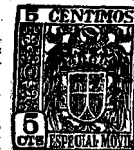
65

70

75

En la boca (5) y sustituyendo al conjunto picador de carne, se adapta por medios idénticos a los que éste posee, otro tubo (16) en cuya boca (18) se introduce

83063



80

cualquiera de los tambores (19, 19' o 19''), cuyas superficies estan respectivamente dotadas de zonas cortantes o ralladoras, poseyendo en su base inferior un vástago axil (20) para su unión al motor, que lo hace rotar para trocear y rallar las legumbres o similares que van cayendo al interior del tubo (16) por conducto de un tolva-cubilote (17), de configuración adecuada, previsto en su parte superior.

85

90

95

Sobre la carcasa (2) vá unido el recipiente (21) y en su interior una peonza motriz con filtro (22) recibe, mediante un vástago axil previsto inferiormente y unido al eje vertical del motor, el movimiento necesario, quedando complementada por otras dos peonzas independientes (23-24) de igual configuración, pero de mayores proporciones, que se superponen entre sí y sobre aquélla cuando el tamaño de los frutos a exprimir requiera una mayor superficie de trabajo; tales peonzas llevan nervaduras en posición conveniente sobre su superficie exterior.

100

La forma, dimensiones y materias podrán ser variables y, en general, cuanto sea considerado como accesorio o secundario, en tanto que no altere, cambie o modifique la esencialidad del aparato descrito.

N O T A

"="="="="="="="="="="="="="

105

EL MODELO DE UTILIDAD que se solicita recaerá sobre las particularidades características de las siguientes reivindicaciones:

1ª - Aparato electrodoméstico para varios usos,

83063



110

115

120

125

130

135

caracterizado por comportar una base plana dotada inferiormente de medios de sustentación y superiormente de una carcasa de configuración adecuada en cuyo interior vá montado un motor eléctrico con dos ejes de salida, uno horizontal y otro vertical, y la transmisión del motor a estos ejes permite la intervención de diversos engranajes, rectos y cónicos, haciendo posible la reducción de su velocidad; un asidero y la correspondiente toma de contacto han sido previstos en la parte posterior de la carcasa, ambos en contraposición a una boca practicada en el frontal con medios para ajustar indistintamente un dispositivo picador de carne y otro rallador de legumbres, quesos y análogos; un exprimefrutas mecánico queda montado independientemente en la parte superior de la referida carcasa.

2ª - Aparato electrodoméstico para varios usos, según la reivindicación primera, caracterizado porque el dispositivo picador integra dos tubos solidarizados en forma de "T" invertida de manera que el vertical oficia de chimenea rematada por un embudo sujeto por tornillo adecuado, y a través de la cual vá cayendo la carne al tubo horizontal en cuyo interior las espiras de un tornillo la van troceando y llevándola hasta una cuchilla en estrella que la pica y hace salir al exterior a través de una de las rejillas de que se compone el correspondiente juego, orificadas en diámetro distinto, hallándose dichas cuchilla y rejilla alojadas en el interior de una tapa-corona y con una perforación central para introducir el pequeño eje del mencionado tornillo que en su parte contraria se prolonga en un eje mayor que llega a unirse con el eje horizontal del motor que lo mueve; el extremo libre del tubo horizontal queda adaptado por ajuste apropiado a la boca de la carcasa.

3ª - Aparato electrodoméstico para varios usos,

83063



conforme a las reivindicaciones anteriores, caracterizado porque el dispositivo rallador lo componen un corto tubo con una tolva-cubilote en su parte superior y un juego de tambores cuyas superficies poseen medios ralladores unos y cortantes otros, cualquiera de los cuales se introduce en el interior del tubo, dentro del cual gira mediante el impulso que recibe del eje horizontal del motor en su unión a un vástago axil previsto en la parte inferior de aquéllos; el referido tubo queda acoplado por medios adecuados de ajuste a la boca de la carcasa y por el extremo contrario se produce la salida del artículo rallado.

4ª - Aparato electrodoméstico para varios usos, según las precedentes reivindicaciones, caracterizado por un exprime-frutas acoplado en la parte superior de la carcasa e integrado por un recipiente adecuado donde se aloja una peonza motriz con filtro y nervaduras apropiadas en la superficie exterior, dotada inferiormente de un vástago axil para su unión al eje vertical del motor del que recibe el movimiento de giro necesario; dicha peonza está complementada por otras dos de igual configuración pero de mayores y distintas proporciones entre sí, que se superponen una sobre otra e incluso sobre aquélla según lo requieran las características y tamaños del fruto a exprimir.

5ª - APARATO ELECTRODOMESTICO PARA VARIOS USOS.

...

Todo según queda expuesto en la presente memoria que consta de seis hojas foliadas y mecanografiadas por una sola cara y a título de ejemplo se representa en las dos hojas de planos que se acompañan.

Madrid, 17 SEP. 1960

José Manuel Domínguez

83063



83063

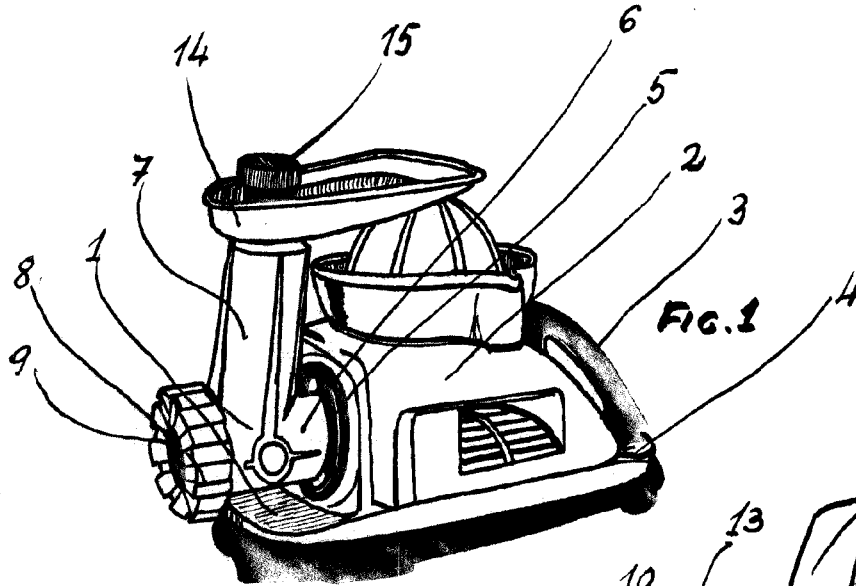


FIG. 1

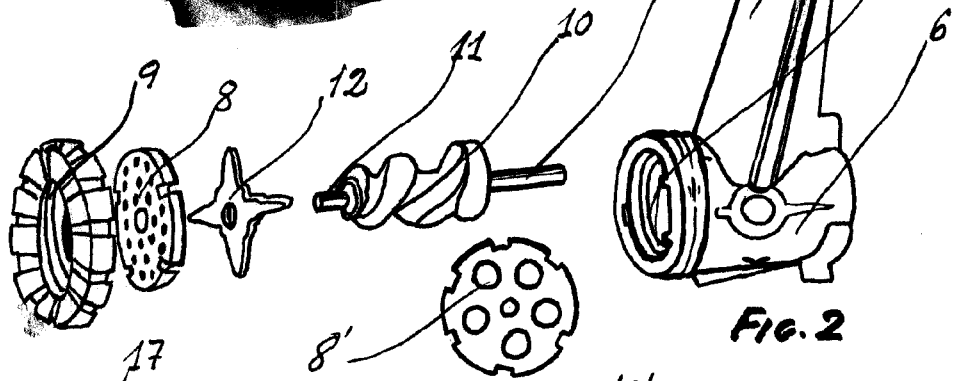


FIG. 2

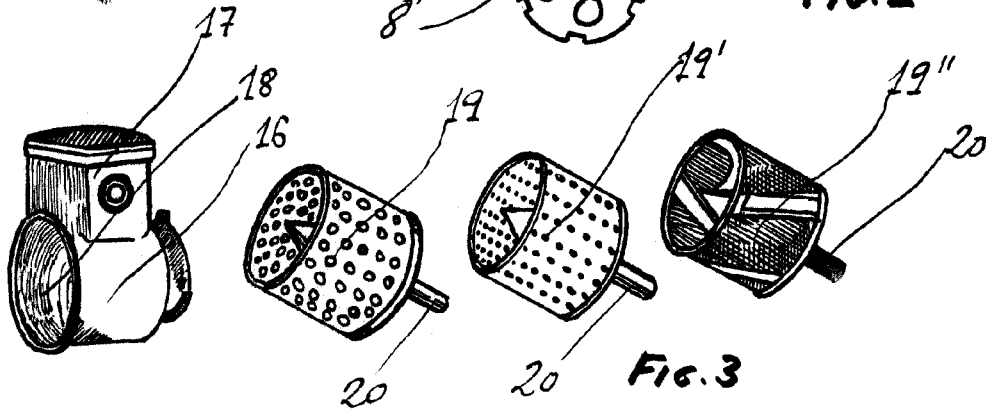


FIG. 3

Escala variable.

Madrid, 17 SEP. 1900

D. Dionisio Fernandez

Arto Sanabria



83063

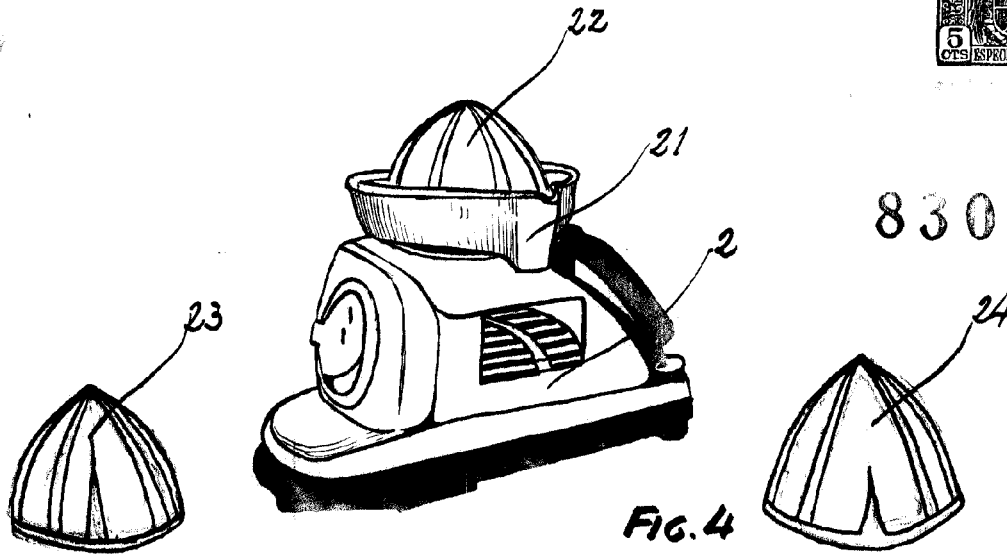


FIG. 4

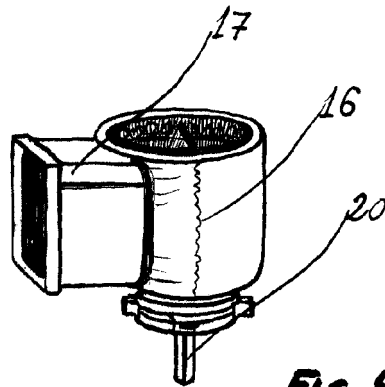
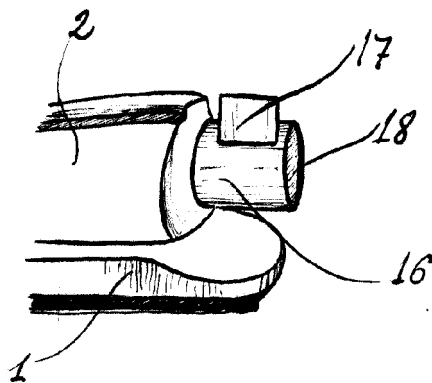


FIG. 5



Escala variable.

Madrid, 17 SEP. 1960

Dionisio Fernandez