

-3 SEP



83056

M O D E L O
D E
U T I L I D A D

a favor de Don Angel FERNANDEZ OLIVA, de nacionalidad española, residente en Barcelona, calle Ali-Bey, 95-99, por "TAPÓN PARA BOTELLAS".

- . -

MEMORIA DESCRIPTIVA

El presente modelo de utilidad se refiere a un nuevo y original tapón apropiado para cerrar las botellas provistas de tapón corona después de haber retirado el mismo y que destaca por lo fácil de manejar, sólido y económico.

5.

El objeto de este modelo de utilidad, cumple convenientemente el principal cometido de un tapón para botella tipo tapón corona, que es el de cerrar herméticamente la botella para poder consumir su contenido en diversas ocasiones sin que se altere la bebida ni se

10.

-3 SEP



83050

5. pierda el anhídrido carbónico en el caso de bebidas espumosas o carbónicas a la vez que presenta diversas cualidades como son las de tener una gran duración por la resistencia, simplicidad y solidez que tienen todos sus elementos, de utilizarse con poco esfuerzo debido al asidero de que va provisto, y de tener un coste económico.

10. Este tapón consiste esencialmente en un disco elástico con una parte inferior saliente formando tapón y con la parte superior alojada en una cápsula metálica que lleva unido exteriormente un alambre elástico, doblado de tal manera que forma una pinza que al presionar debajo del reborde que tienen las botellas del tipo de tapón corona, sujeta el conjunto contra la botella y la cierra herméticamente por la adaptación del disco y tapón de goma contra la boca de la botella.

15. Los dibujos adjuntos muestran a título de ejemplo, no limitativo del alcance del modelo de utilidad, una forma preferida de ponerlo en práctica.

20. En dichos dibujos: La figura 1 es una perspectiva despiezada de los elementos que constituyen el tapón; la figura 2 es una sección diametral del tapón colocado en una botella; la figura 3 es una vista superior del tapón; y la figura 4 es una vista similar en la que se distingue la deformación del alambre pinza producida al sujetarse contra el cuello de una botella.

25. El tapón ilustrado en las figuras comprende: Un tapón de goma -1- con una parte plana inferior -2- que se asienta sobre el borde del cuello de la botella



83050

- y una parte saliente inferior -3- con un hueco central -4- que permite una mayor adaptabilidad a la parte interior del mismo, una capsula metálica -5- que cubre la parte superior del tapón de goma descrito y en cuya parte exterior se fija, por ejemplo mediante dos puntos de soldadura -6-, en disposición diametral un alambre elástico -7- cuyos extremos están doblados hacia abajo formando sendos tramos verticales -8- que llegan hasta el nivel de la garganta -9- del gollete de la botella -10- y luego se prolonga siguiendo el contorno de la misma en dos extremidades a modo de pinza -11- y -12-. Estas extremidades tienen una separación algo menor que el diámetro de dicha garganta de modo que se adaptan elásticamente a ella, y una de ellas, la -12- tiene su extremo doblado en forma de bucle -13- para facilitar el manejo del tapón.

- Al ejercer presión sobre la pieza -5- , las extremidades -11- y -12- siguen el perfil del borde del gollete y se separan lo preciso para que el tapón descienda hasta que la parte -2- se adadte sobre la boca de la botella y dichas extremidades entren en la garganta -9-, en virtud de la elasticidad del alambre -7- que actúa de resorte.

- La utilización y ventajas del dispositivo son fácilmente deducibles de los dibujos y descripción efectuadas, puesto, que garantiza un cierre hermético, es de manejo facil, es muy robusto y el coste es sumamente económico.

-3 SEP.



83056

Serán independientes del objeto del presente modelo de utilidad, los detalles de montaje de las diferentes piezas, así como las dimensiones y formas de realización, y en general cualquier detalle constructivo o accesorio que no se aparte, altere, o cambie la esencia de las siguientes reivindicaciones.

- 5.
5. accesorio que no se aparte, altere, o cambie la esencia de las siguientes reivindicaciones.

- . -

N O T A

Se reivindica como objeto del presente modelo de utilidad:

10. 1. Tapón para botellas, que se caracteriza por estar constituido por una pieza elástica adaptable herméticamente al gollete de la botella y fijada en el interior de una capsula metálica que lleva unido un alambre elástico cuyas extremidades están dobladas formando una pinza susceptible de adaptarse en la garganta del gollete de, la botella a cerrar.
15. 2. Tapón para botellas, según la reivindicación 1 que se caracteriza porque el extremo libre de una de las ramas de esta pinza está doblada a modo de bucle, formando un asidero para el manejo del tapón.
20. 3. Tapón para botellas.

Todo ello según queda descrito y reivindicado en la presente memoria descriptiva que consta de cinco

-3 SEP. 1960



83050

hojas foliadas escritas a máquina por una sola cara.

Barcelona, a 3 de septiembre de 1960

Angel FERNANDEZ OLIVA

p.a.

L. PONTI

A large, stylized handwritten signature in black ink, appearing to read 'L. Ponti'.

83050



Fig. 1

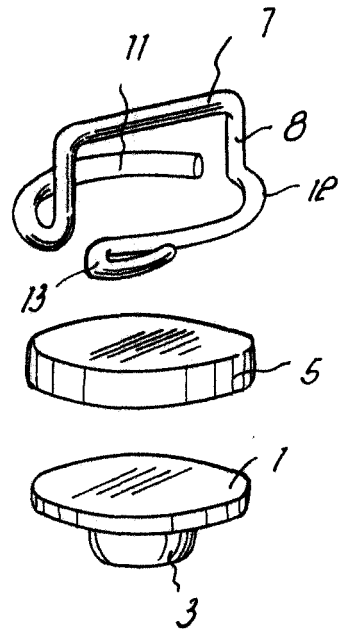


Fig. 2

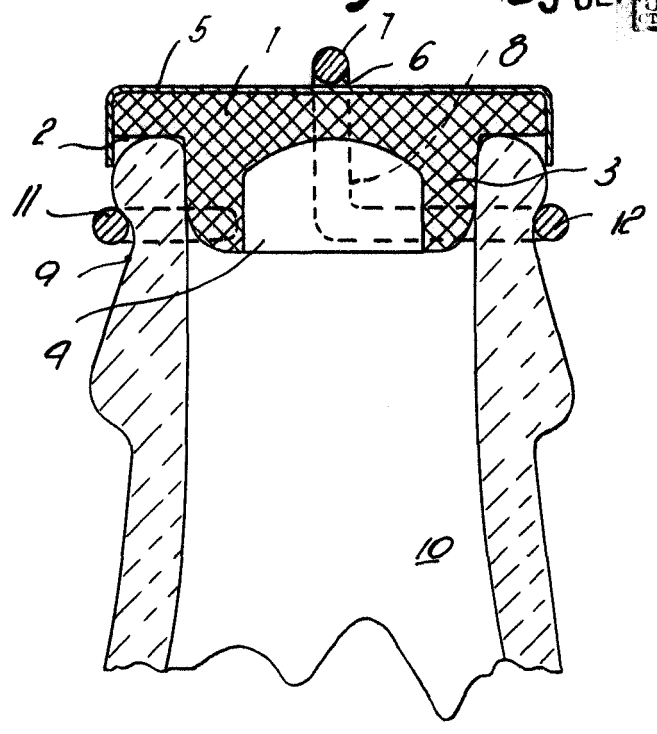


Fig. 4

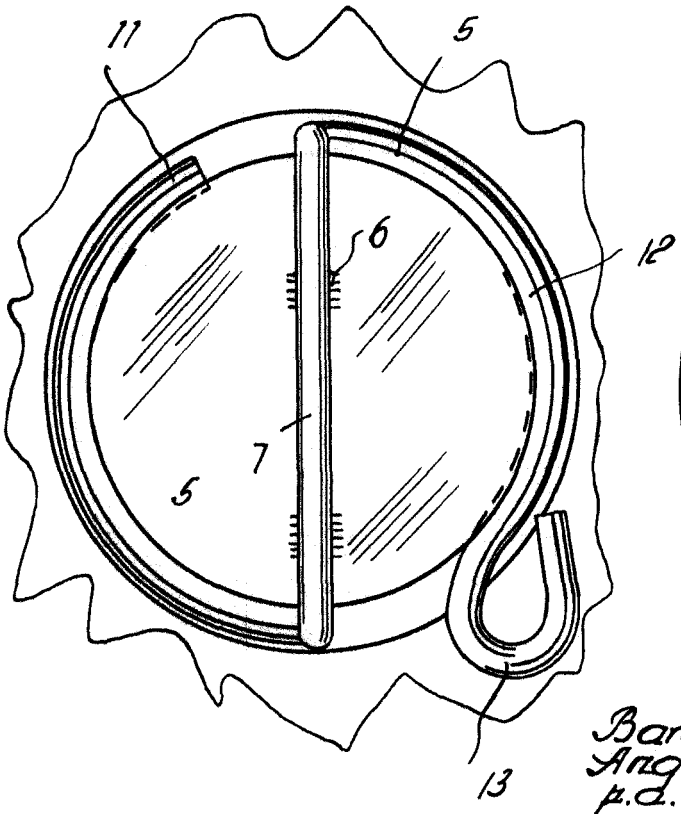
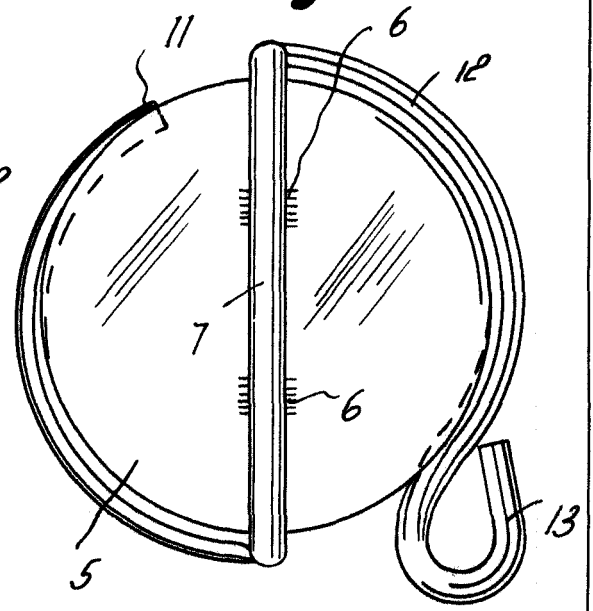


Fig. 3



Barcelona, 3 Septiembre 1960
Angel Fernandez Oliva
p.d.

7337