

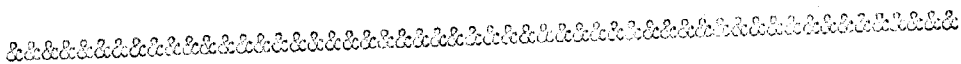
83052



M O D E L O D E U T I L I D A D

cuyo registro se solicita, por veinte años en España, Plazas y Provincias Africanas, a favor de Don CANDIDO VAZQUEZ IGLESIAS, de nacionalidad española y domiciliado en GIHON (Oviedo), Instituto nº 3, por:

" NUEVO RECIPIENTE PARA SERVILETAS DE PAPEL, PERFECCIONADO ".



M E M O R I A D E S C R I P T I V A

= "= "= "= "= "= "= "= "= "= "= "= "= "= "= "= "= "=

El presente registro de MODELO DE UTILIDAD, tiene por objeto garantizar la explotación exclusiva, en todo el Territorio Nacional, Plazas y Provincias Africanas, de un "NUEVO RECIPIENTE PARA SERVILETAS DE PAPEL, PERFECCIONADO", tal y como se describe a continuación y queda representado en la hoja de dibujos que se acom-

16 SEP.



23052

pañã.

10 El precitado recipiente para servilletas de papel, ofrece características propias tales en cuanto a su construcción, originalidad, higiene y consistencia se refiere, que lo hacen de notable utilización para el fin a que aquél se encuentra destinado.

15 Sabido es que, los diversos modelos de recipientes para servilletas de papel, hasta la fecha conocidos, no ofrecen las debidas condiciones higiénicas, ya que al ser usados preferentemente en lugares públicos, su constante manoseo y permanencia en atmósferas cargadas hace que las servilletas pierdan las más elementales cualidades higiénicas.

20 Al objeto de subsanar los defectos precedentemente enunciados, el inventor que suscribe, ha ideado un recipiente para servilletas de papel, perfeccionado, que reúne y posee las características y propiedades siguientes: solidez, higiene y elegancia de líneas.

25 En el plãno que se acompaña (de tamaño y forma reglamentarios: 31 x 21 cms.), se han representado a título de ejemplo, no limitativo, el nuevo recipiente para servilletas de papel, así como las distintas partes o elementos que lo componen, no reivindicándose tales representaciones, ya que podrán ser fabricados y construídos a base de otros tipos o formas, siempre que se pres-
30 ten a ello y conserven la esencialidad del objeto a que nos referimos.



= 3 =.

1655

83052

DESCRIPCION

35 Los elementos del recipiente para servilletas de papel, objeto del presente MODELO DE UTILIDAD, son los siguientes:

40 La caja o recipiente propiamente dicho (1), de forma preferentemente ortoédrica, dos de cuyas caras opuestas van abiertas, por medio de unas ventanas rectangulares, que permiten el paso de la servilleta (4). Debido a la presión ejercida por un muelle (3), las servilletas permanecen constantemente en posición de ser extraídas, con suma facilidad, del interior del reci-
45 piente (1). La presión del muelle sobre las servilletas se ejerce por intermedio de una placa metálica (2), con el fin de no deteriorar aquéllas. Las servilletas podrán ir dobladas o lisas.

50 Para describir clara y suficientemente el nuevo recipiente para servilletas de papel, perfeccionado, objeto del presente MODELO DE UTILIDAD, lo representamos en las Figuras, consignadas en la hoja de dibujos (de tamaño y forma reglamentarios), que se acompaña, en la siguiente forma:

55 La Figura 1.- Es una vista, en perspectiva, del recipiente, pudiéndose apreciar la caja (1) y la posición relativa del muelle (3), placas metálicas (2), y servilletas (4).

60 La Figura 2.- Es una sección longitudinal del recipiente, en el que podemos apreciar los mismos elementos de la Figura anterior.

= 4 =.



83052

V A R I O S

65

Tanto los materiales, formas y disposiciones de los elementos como del conjunto del objeto que constituye el presente MODELO DE UTILIDAD, son susceptibles de variación, siempre que este cambio no altere la esencialidad del objeto a que nos referimos.

70

Los términos en que queda redactada esta Memoria, son cierto y fiel reflejo de lo que se pretende registrar como MODELO DE UTILIDAD. Dichos términos habrán de ser tomados en sentido bien amplio, nunca limitativo.

75

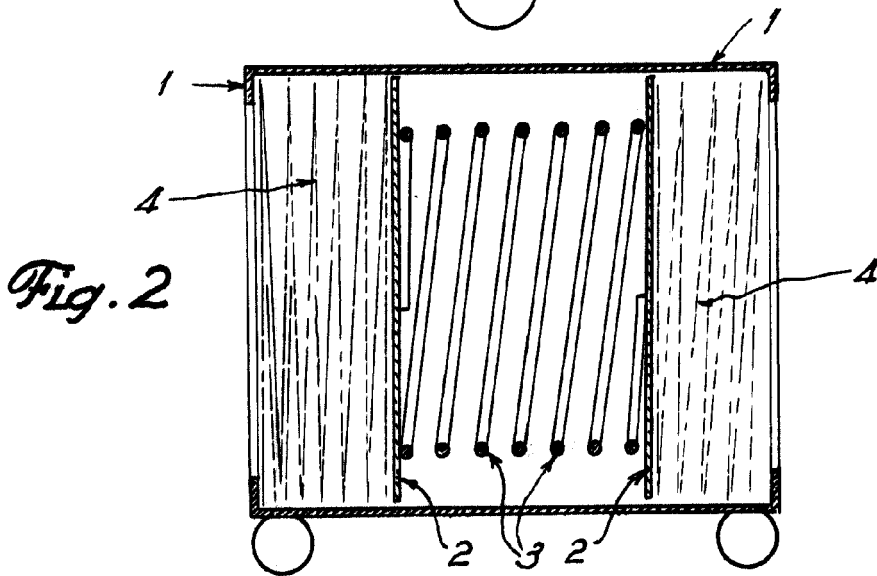
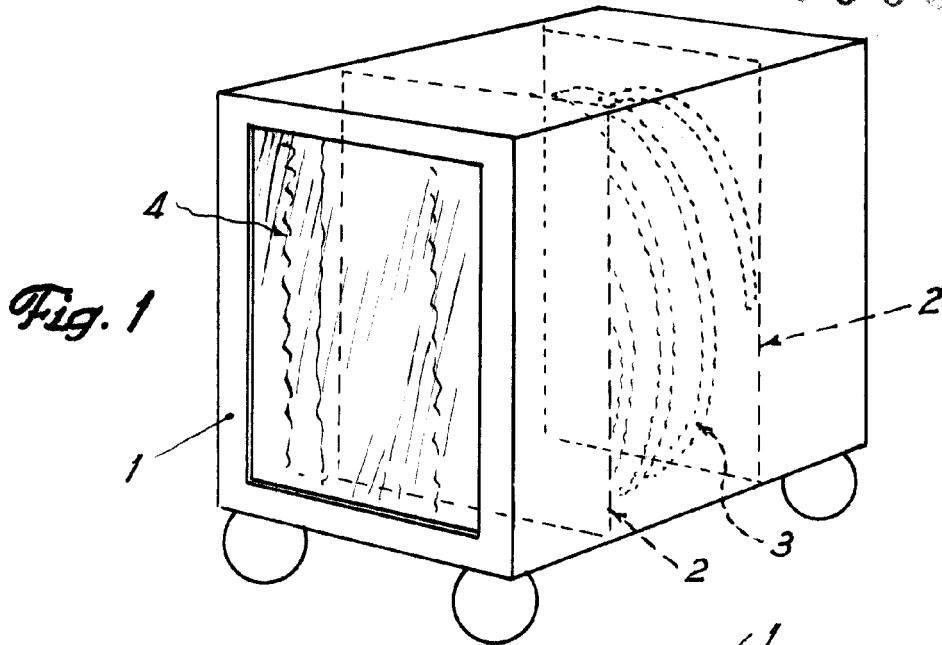
El peticionario se reserva el derecho a obtener los oportunos registros complementarios, por los perfeccionamientos que la práctica pueda aconsejarle en el futuro.

~~~~~





83052



*Madrid,* 15 Septiembre 1.950.

D. A. E. AGENTE OFICIAL DE LA PROPIEDAD INDUSTRIAL

Fdo. HELIODORO POLO

*Escala variable*