



Nº 83042

83042

MEMORIA DESCRIPTIVA

que se acompaña a la
solicitud de un

MODELO DE UTILIDAD, por veinte años en ESPAÑA, a favor de
DON SALVADOR ALCODORI MONTOLIU, de nacionalidad española,
con domicilio en VALENCIA, calle de Denia, núm. 41

por

“PERSIANA ORIENTABLE PERFECCIONADA”



83 042

1
5
La invención a que se refiere la presente Memoria constituye una novedad industrial, con características y ventajas que la hacen merecedora del privilegio de explotación exclusiva que por ella se solicita, de acuerdo con las prescripciones del Estatuto vigente sobre Propiedad Industrial, de fecha 26 de Julio de 1.929, texto refundido publicado el 30 de Abril de 1.930.

10
Según se indica en el enunciado, vá a ser descrita en esta Memoria una persiana orientable perfeccionada, cuyos perfeccionamientos radican en el establecimiento de unas guías por las cuales se consigue mantener uniformemente paralelas y verticales las tablillas o lamas que constituyen la persiana.

15
20
En general las persianas orientables conocidas hasta la fecha tienen sus tablillas unidas por cadenas y se recogen por medio de cables, como asimismo poseen otros cables por medio de los cuales se consigue dar a las tablillas cierta orientación. Las tablillas son en estos casos libres por sus extremos y se encuentran expuestas a roturas ya que, al ser libre también la parte baja de la persiana, el aire las bandea fácilmente golpeándolas sobre los balcones y produciendo su rotura, con el consiguiente peligro para los videntes.

25
30
Pues bien, los perfeccionamientos tratan de dotar a cada una de las tablillas y a todas en conjunto de guías que permitan y regulen su desplazamiento vertical, sin impedirles por ello moverse en inclinación para orientar la claridad o cubrir el hueco de la ventana o balcón, tal como en los casos usuales. Para ello se ha previsto que cada una de las tablillas tenga sus extremos prolongados mediante unos



83 042

35 pivotes con cabeza, preferentemente con cabeza de cola de milano, que se introducen en canales de idéntica configuración previstos en el marco de la ventana o balcón a que ha de aplicarse. Ello permite dotarle de poleas para arrollamiento de los cables de elevación de las tablillas, así como de la correspondiente polea con correa para su manejo, tal como ocurre en las persianas arrollables.

40 Los dibujos que se acompañan muestran varios ejemplos de realización de la idea expuesta.

45 La figura 1ª corresponde a una perspectiva del montaje de conjunto de la persiana orientable perfeccionada. Cada una de las tablillas -1- poseen en sus extremos salientes -2- preferentemente de sección a cola de milano, que penetran en canales -3- practicados verticalmente en la cara interna de un marco -4- que ha de servir de guía al deslizamiento de dichas tablillas. El referido marco tiene una limitación -5- que deja un espacio interno suficiente para la total ocultación del conjunto de tablillas. La parte superior del marco posee un eje -6- y en él van acopladas las poleas -7- y -8- sobre las que se arrollan los cables -9- y -10- que recogen las tablillas. Otra polea -11- situada en un extremo del eje recibe un resorte (no representado) de recuperación y una correa -12- para el manejo del conjunto. Las poleitas -13- situadas en el extremo opuesto son para el deslizamiento de los cables -14- y -15- que han de determinar la orientación de las tablillas.

55 La figura 2ª corresponde a un detalle a tamaño mayor de una sección del extremo de las tablillas y el marco que las guía. Puede verse aquí perfectamente el acoplamiento a cola de milano realizado entre dichos elementos, como también un rebaje -16- que posee el marco para el acoplamiento

60

83 04 2



de un cristal -17-.

La figura 3^a muestra parcialmente un conjunto de tablillas cada una de las cuales está prolongada con un pivote recortado lateralmente en forma trapecial.

65

La figura 4^a por último, nos muestra un frente del mecanismo de accionamiento yá descrito en la figura 1^a.

70

Por ser tan conocido el mecanismo de accionamiento consideramos innecesario describir aquí su funcionamiento. Ahora bien, haremos hincapié en la forma en que se desplazan cada una de las tablillas a lo largo de los canales del marco. Siendo este canal uno en cada montante del marco, el pivote de cada tablilla forma eje que le permite un movimiento de torsión u orientación a un lado y otro, impidiendo en todo momento la desviación y que por golpes imprevistos se rompan las tablillas.

75

En realidad, la persiana descrita se transforma, por medio de estos perfeccionamientos en una persiana cuyas funciones son idénticas a las de tipo enrollable, con la particularidad de que en el caso que nos ocupa puede orientarse fácilmente y permitir la entrada de luz y aire sin necesidad de recogerla, uniendo a ello un precio mas económico.

80

Hecha la descripción precedente es necesario añadir que los detalles de realización de la idea expuesta pueden variar, sin que por ello cambie la esencia de la invención que es la que se desprende de los párrafos que anteceden y lo que se reivindica en la siguiente

85

N O T A

En resumen: El Modelo de Utilidad que se solicita ha de recaer sobre las reivindicaciones siguientes:

90

1^a.- PERSIANA ORIENTABLE PERFECCIONADA, de las que comprenden un conjunto de tablillas paralelas unidas entre

83 042



95

sí por medio de cadenas y susceptible de recogerse mediante cables e inclinarse a ambos lados, caracterizada por el hecho de dotar a cada una de las tablillas de nervios extremos, preferentemente en forma de cola de milano, y acoplar dichos nervios en el interior de guías verticales de igual sección practicadas en un marco apropiado, al que se le ha dotado de elementos de recuperación automática, tal como una polea con correa y poleillas de recogida de los cables de elevación de las tablillas.

100

2ª.- Se reivindica por último, como objeto sobre el que ha de recaer el Modelo de Utilidad que se solicita «PERSIANA ORIENTABLE PERFECCIONADA».

105

Todo tal y como queda descrito y reivindicado en la presente Memoria que consta de cinco hojas escritas a máquina por una sola cara y dibujos que se acompañan.

Madrid, 16 de Septiembre 1.960

ALFONSO UNGRIA

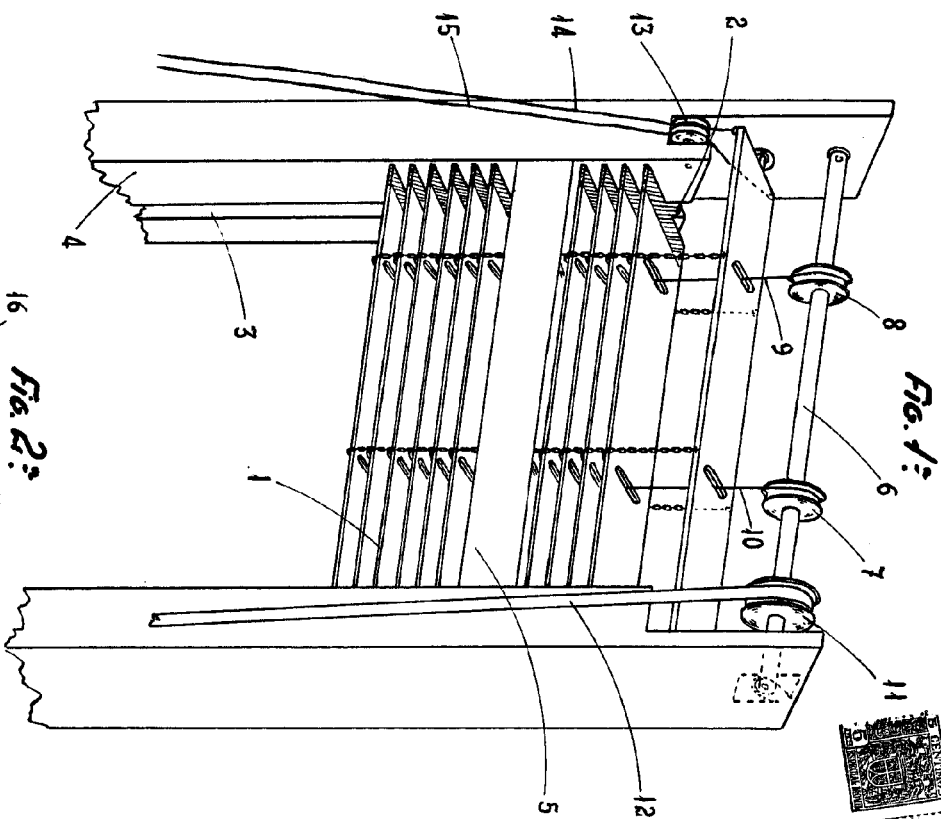


Fig. 1:

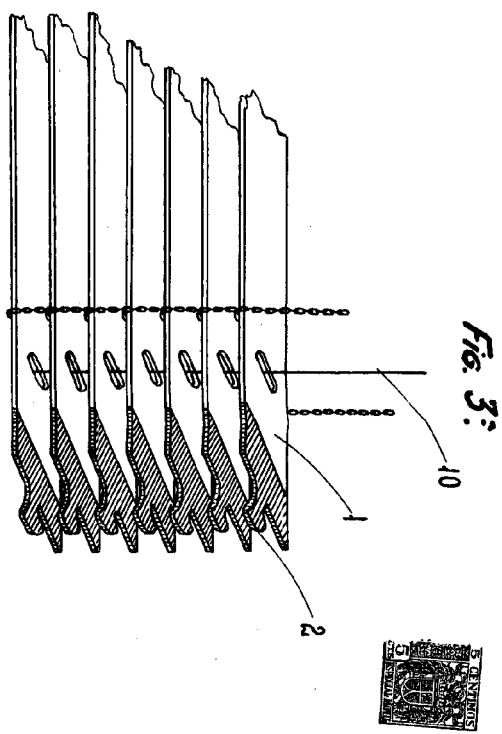


Fig. 3:

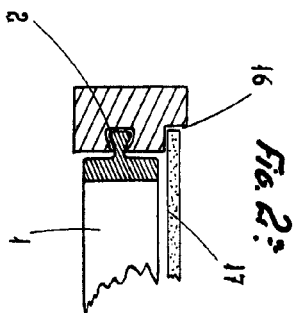


Fig. 2:

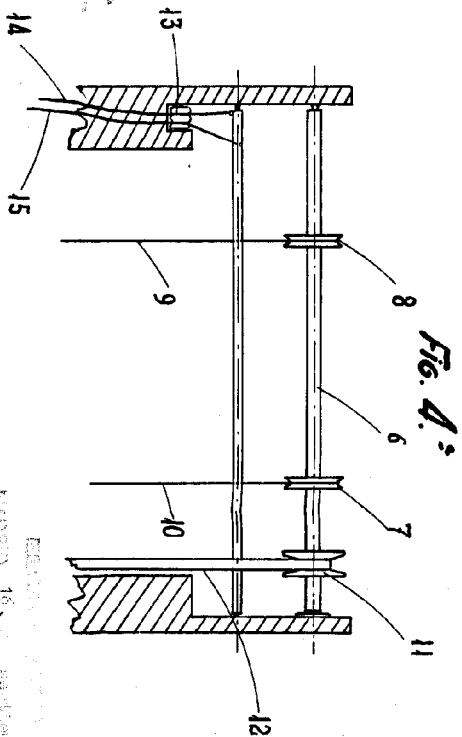


Fig. 4:

DEPOSITATA IN TUTTI I PAESI
 IL 15 MARZO 1904
 DALL'INGEGNERE
 D. SALVADOR ACCORDI MONTOLIU
 INVIATA IN TUTTI I PAESI
 IL 15 MARZO 1904