



1960

83032

MEMORIA DESCRIPTIVA

del Modelo de Utilidad, por 20 años, solicitado a favor de Don Henry M. REIS, de nacionalidad Francesa, residente en Barcelona, Paseo General Mola numero 21, por " UN ARCHIVADOR PERFECCIONADO PARA DOCUMENTOS ".

El presente Modelo de Utilidad se refiere a un archivador perfeccionado para documentos, que presenta como principales ventajas, el que no sea preciso taladrar el borde de los documentos y el que la sujeción se efectúa en la totalidad del borde del documento, y con presión suficiente para garantizar su sujeción.

El archivador se caracteriza, por tener fijada y superpuesta en la cara interna de la tapa del fondo una placa metálica, dirigida en el sentido longitudinal del lomo, que lleva un borde ligeramente inclinado para efectuar el cierre y sujeción de los documentos, al comprimirse éstos entre la pestaña de la placa fija y el borde longitudinal de la placa móvil. El otro borde longitudinal de la placa fija presenta una pestaña longitudinal horizontal y de mayor altura que el cuerpo de la placa. Esta pestaña lleva en su borde, una serie de salientes perpendiculares que coinciden con unas pestañas verticales ligeramente in -



1960

83032

clinadas de las aristas del extremo interior de la pestaña longitudinal, de forma que ambos salientes limitan las posiciones del borde inferior de la pieza móvil de cierre.

20 La placa móvil de cierre del dispositivo de sujeción es de sección ondulada y presenta posterior a la ondulación y en su cara superior, una canaladura en la que se encajan adecuadamente distribuidos los bordes de las láminas elásticas de perfil circular incompleto, cuyos extremos opuestos se aplican por

25 debajo de la pestaña longitudinal del lado del lomo de la placa fija. En la posición de apertura las anillas elásticas incompletas tienen su rama inferior más introducida por debajo de la pestaña longitudinal, y la presión ejercida por el otro extremo contra el encaje de la tapa móvil, es compensada, porque en esta

30 posición la tira inmediata inferior al encaje queda inclinada, y enclavada entre el borde superior de los salientes verticales del extremo de la pestaña longitudinal y la arista inferior interna de los salientes de las aristas interiores de las pestañas. Al iniciar el cierre de la placa ondulada se desenclava la

35 tira de la placa móvil, cuyo borde inferior desliza por la parte horizontal de la pestaña entre salientes, y al no tener obstáculos, la presión ejercida por las anillas elásticas determina el cierre brusco, con el consiguiente corrimiento en sentido contrario de las ramas inferior de las grapas elásticas.

40 La apertura se consigue actuando en un saliente flexible del borde de la lámina móvil.

En la hoja gráfica adjunta y a título de ejemplo se representa un caso de realización práctica del archivador perfeccionado de documentos, objeto del presente Modelo de Utilidad.

45 La figura 1, muestra una vista del archivador abierto con el dispositivo en la posición de sujeción. Las figuras 2 y 3, muestran en las zonas de las grapas las vistas laterales correspondientes.



83032

dientes a las posiciones de apertura y cierre. En las figuras 4 y 5, se ven en perspectiva el detalle, para unas grapas de las 45 posiciones de apertura y cierre.

Siguiendo los dibujos se ven las tapas -1- e inferior -2- de la carpeta de lomo en forma de fuelle -3-. En la tapa inferior está montado el dispositivo de sujeción de placa fija -4- y placa móvil -5-, entre cuyos bordes delanteros se sujetan los documentos -6-. Se advierten las grapas elásticas de cierre -7- y la tira flexible -8- que permite realizar la apertura. 50

La placa fija -4- presenta una zona central plana -9- sujeta por roblones -10- a la tapa inferior -2- de la carpeta. La placa fija presenta un borde longitudinal ligeramente levantado -11-, cuyo solape con el borde -12- del extremo de la ondulación -13- de la placa móvil, determina la sujeción de los documentos. 55

El extremo separado de las ondulaciones, por la inflexión de la regata longitudinal exterior -14- forma la tira plana -15-, cuya variabilidad de posiciones queda limitada por los salientes verticales -16-, de longitud aproximadamente igual a la anchura de la grapa, encaradas con las pestañas redondeadas -17- de la arista superior de la pestaña longitudinal horizontal -18-. La tira parte de la posición -15- en que quedaba enclavada entre el borde -19- del saliente -16-, y la arista interna -20- de la 65 pestaña -17-. Se inicia la presión por encima de la placa móvil, con lo que inmediatamente la grapa elástica curvada -21- hace presión en la entalla -14-, y moviéndose respecto a su guía por la cara inferior de la pestaña longitudinal -18-, gira impulsando a la placa móvil, determinando su cierre. El extremo inferior 70 de la grapa se desenclava de la regata -18'- de la cara inferior de la pestaña -18-, visible exteriormente como arista interior del refundido -18'-. La posición de cierre de la tira -15- es la indicada en -15'- y la de la grapa, la -21'-.



83032

75 Se fabricará el archivador perfeccionado para documentos,
con los materiales apropiados a sus elementos componentes, pu-
diendo variar su forma, acabado y dimensiones, y cuantos deta-
lles no alteren, cambien o modifiquen su esencialidad

===== N O T A =====

Se reivindica como objeto de este Modelo de Utilidad:-

80 1º.- Un archivador perfeccionado para documentos, caracterizado
por tener fijada y superpuesta en la cara interna de la tapa del
fondo, una placa metálica, dirigida en el sentido longitudinal
del lomo, que lleva un borde ligeramente inclinado para efectuar
el cierre y sujeción de los documentos, al comprimirse éstos en-
tre esta pestaña y el borde longitudinal de la placa móvil. El
85 otro borde longitudinal presenta una pestaña longitudinal hori-
zontal y de mayor altura que el cuerpo de la placa. Esta pesta-
ña lleva en su borde una serie de salientes perpendiculares que
coinciden con unas pestañas verticales ligeramente inclinadas
de la arista del extremo interior de la pestaña longitudinal,
90 de forma que ambos salientes limitan las posiciones del borde
inferior de la pieza móvil de cierre.

2º.- Un archivador perfeccionado para documentos, según reivin-
dicación 1ª., caracterizado porqué la placa móvil de cierre del
dispositivo de sujeción es de sección ondulada, y presenta pos-
95 terior a la ondulación, y en su cara superior una canaladura en
la que se encajan adecuadamente distribuidos los bordes de las
láminas elásticas de perfil circular incompleto, cuyos extremos
opuestos se aplican por debajo de la pestaña longitudinal del
lado del lomo de la placa fija, En la posición de apertura las
100 anillas elásticas incompletas tienen su rama inferior más intro-
ducida por debajo de la pestaña longitudinal, y la presión ejer-
cida por el otro extremo, contra el encaje de la tapa móvil, es



83032

compensada porqué en esta posición, la tira inmediata inferior
al encaje queda inclinada y enclavada entre el borde superior de
105 los salientes verticales del extremo de la pestaña longitudinal
y la arista inferior interna de los salientes de las aristas in-
teriores de las pestañas. Al iniciar el cierre de la placa on-
dulada se desenclava la tira de la placa móvil, cuyo borde infe-
rior desliza por la parte horizontal de la pestaña entre salien-
110 tes, y al no tener obstáculo, la presión ejercida por las ani-
llas elásticas determina el cierre brusco, con el consiguiente
corrimiento en sentido contrario de las ramas inferiores de las
grapas elásticas. La apertura se consigue actuando en un salien-
te flexible del borde de la lámina móvil.

115 3º.- Un archivador perfeccionado para documentos.

Consta la presente memoria descriptiva de cinco hojas foliadas y
117 escritas por una sola cara.

Barcelona, 14 de Septiembre de 1960.

P. A.

M. LLORI

P. P.

83.082



Fig. 1

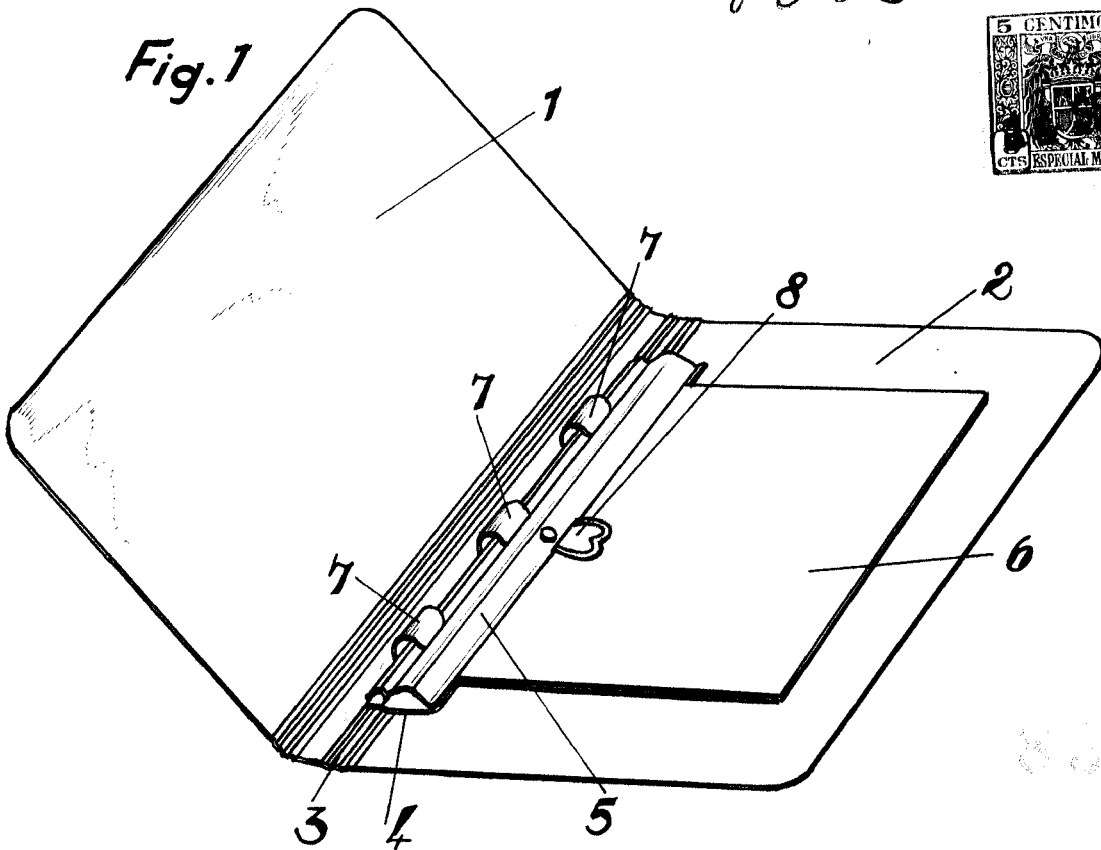


Fig. 3

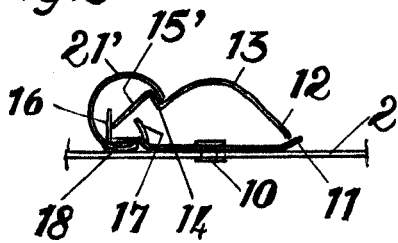


Fig. 2

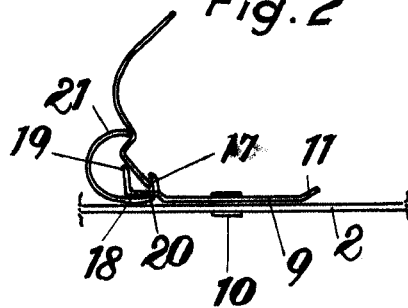


Fig. 4

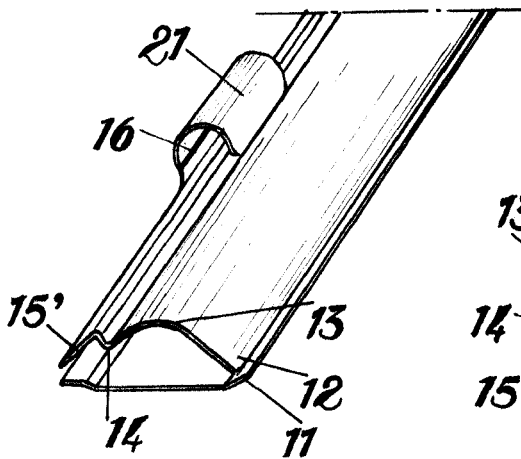
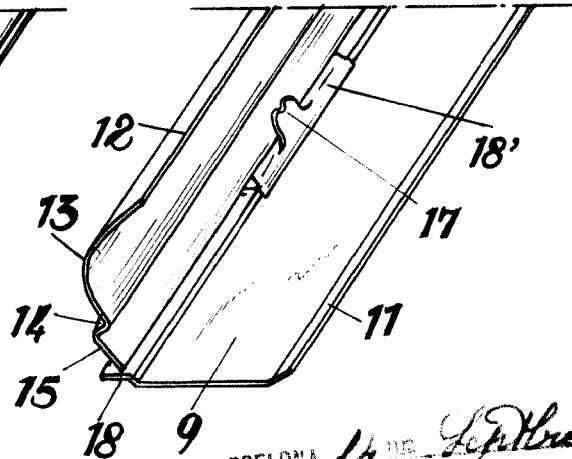


Fig. 5



BARCELONA 14 de Septiembre de 1960

M. LLORI

J. Llori

Escala variable.