



83016

M O D E L O
D E
U T I L I D A D

para "TAPON PERFECCIONADO", a favor de la razón social INDUS-
TRIAS PLASTICAS IBERIA, S.L., domiciliada en BARCELONA, Calle
de Tallers, núm. 61.

= . =

MEMORIA DESCRIPTIVA

El presente modelo de utilidad se refiere a un tapón
perfeccionado.

5. En el modelo se ha previsto un núcleo dotado de aros
de presión, que lleva en su interior un corcho, quedando este
aislado del líquido de la botella por el fondo del núcleo, y
pudiendo ser introducido por la cabeza del tapón, la cual se
cierra por una tapa que encaja en una ranura situada en el
perímetro del borde de la cabeza.

10. El núcleo se prolonga después de su fondo en un faldón
circular.



83016

La cabeza, que es más ancha que el núcleo y circular, presenta exteriormente unos salientes para su mejor agarre, terminando su borde inferior en un doble faldón.

5. Con el fin de facilitar la explicación, se acompaña a la presente memoria una lámina de dibujos en la que se ha representado un caso de realización que se cita a título de ejemplo.

En el dibujo:

La figura 1, es una sección en alzado del tapón.

10. La figura 2, es una vista en perspectiva del mismo.

Haciendo referencia a las figuras, es de observar un tapón constituido por un núcleo 1 dotado de aros de presión 2 cerrado por su fondo 3 prolongandose en un faldón 4 circular.

15. La cabeza 5 es circular presentando exteriormente unos salientes 6 y en su borde un entrante 7 para el encaje de una tapa 8. El núcleo 1 lleva en su interior un corcho 9.

20. El modelo, dentro de su esencialidad, puede ser llevado a la práctica en otras formas de realización que difieran en de talle de la indicada a título de ejemplo en la descripción a las cuales alcanzará igualmente la protección que se recaba. Podrá, pues, construirse en cualquier forma y tamaño, con los materiales más adecuados por quedar todo ello comprendido en el espíritu de las reivindicaciones.



N O T A

83016

Descrito el objeto y utilidad de la invención, lo que se declara como no divulgado ni practicado en España, comprende las siguientes reivindicaciones:

5. 1. Tapón perfeccionado, caracterizado por el hecho de que el cuerpo del mismo está constituido por un núcleo tubular plástico con relieve exterior y con un fondo intermedio presentando la particularidad esencial de que, dentro del núcleo y asentado sobre el fondo intermedio, se halla un cilindro de corcho que ajusta las paredes interiores del núcleo y las mantiene siempre con la adecuada fuerza expansiva elástica, quedando completado el tapón por una amplia cabeza con ranuras exteriores y doble pared, cerrada por una tapa central superior.

15. 2. Tapón perfeccionado.
Según se describe y reivindica en la presente memoria que consta de tres hojas, foliadas y escritas a máquina por una sola de sus caras, acompañadas de una lámina de dibujos.

Madrid, a 15 de Septiembre de 1.960

INDUSTRIAS PLASTICAS IBERIA, S.L.

20. p. a.

INDUSTRIAS PLASTICAS IBERIA



15

83016

Fig. 1

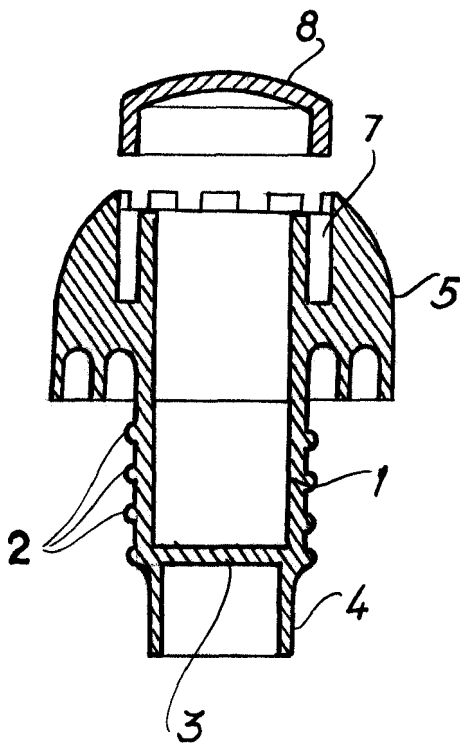
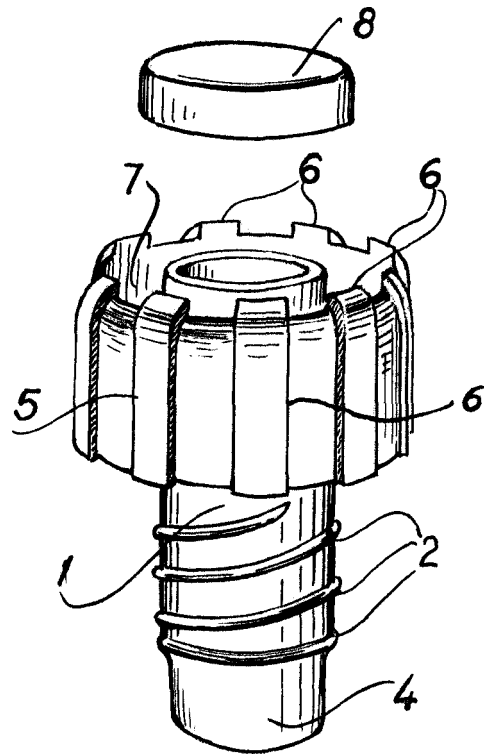


Fig. 2



Madrid, 15 sep. 1960

p.p. Jaime Isern