

№ 83005



83005

MEMORIA DESCRIPTIVA
que se acompaña a
la solicitud de un
MODELO DE UTILIDAD, por veinte años en ESPAÑA, a favor de
VIKALITA, S. A., de nacionalidad española, domiciliada en
VALENCIA, calle de la Conserva, núm. 12

por

«UN NUEVO PANEL»



83005

5 La invención a que se refiere la presente Memoria constituye una novedad industrial, con características y ventajas que la hacen merecedora del privilegio de explotación exclusiva que por ella se solicita, de acuerdo con las prescripciones del Estatuto vigente sobre Propiedad Industrial, de fecha 26 de Julio de 1.929, texto refundido publicado el 30 de Abril de 1.930.

10 Tal como se indica en el enunciado, la presente Memoria describe un nuevo panel, estudiado con el objeto de conseguir un peso mínimo y una mayor facilidad de su colocación.

15 Con el nuevo panel, se ha conseguido un peso insignificante y además su colocación es lo más simple posible, pues puede fabricarse del tamaño que convenga a cada caso y susceptible por tanto de ser aplicado sobre las paredes en forma de plancha continua, o en las geométricas convenientes para cubrir los tabiques.

Los dibujos que forman la única hoja que se acompaña son una realización práctica de la idea.

20 La figura 1ª, nos muestra una perspectiva del panel y la figura 2ª, un perfil del mismo.

25 El nuevo panel, está formado por un cuerpo de material plástico celular esponjoso -1-, que se encuentra en el centro y establece una cámara aislante con lo que queda prevista una condición esencial en lo que se refiere a su aplicación, ya que la preservación del frío y del calor equivale a una considerable ventaja.

30 El cuerpo celular esponjoso, está limitado por dos planchas de laminado plástico, o bien por una plancha de laminado plástico y otra de cartón o similar, siendo en



tal caso la primera la cara vista.

83005

35
40
La lámina plástica exterior -2-, está constituida ornamentalmente con el fin de que la decoración se efectue simultaneamente a su colocación, quedando la pared donde se aplique perfectamente pulida, sin necesidad de un nuevo trabajo, con notoria economía en los gastos que se producen hasta llegar a conseguir una habitación de tono agradable. Otra reducción en los gastos se advierte en el momento en que la lámina plástica exterior llega a ensuciarse por el roce, polvo etc., pues puede levarse, garantizándose un limpiado perfecto.

45
La lámina posterior -3-, es idéntica a la exterior, pero sin la necesidad de estar decorada. Ambas láminas están fijas al material esponjoso celular, mediante pegamentos adecuados -4- y -5-, instalados en sus zonas.

Así pues, el Modelo de Utilidad que se solicita, aporte las siguientes ventajas y particularidades; entre otras:

- 50
- 1ª.- Peso liviano, insignificante, casi nulo.
 - 2ª.- Perfecto aislante térmico y acústico.
 - 3ª.- Colocación sencillísima
 - 4ª.- Decoración inmediata.
 - 5ª.- Lavable.

55
Hecha la descripción precedente es necesario añadir que los detalles de realización de la idea expuesta pueden variar, sin que por ello cambie la esencia de la invención que es la que se desprende de los párrafos que anteceden y lo que se reivindica en la siguiente

NOTA

60
En resumen: El Modelo de Utilidad que se solicita

83005



ha de recaer sobre las reivindicaciones siguientes:

65 1ª.- UN NUEVO PANEL, caracterizado porque está constituido mediante un cuerpo central de un material celular esponjoso plástico, cuyo cuerpo central está revestido por sus caras externas mediante placas enterizas de un laminado de fibras y de fibras y resinas sintéticas (laminado plástico) quedando unidas las tres partes del panel entre sí, mediante pegamentos instalados en sus zonas tangentes.

70 2ª.- Se reivindica por último, como objeto sobre el que ha de recaer el Modelo de Utilidad que se solicita "UN NUEVO PANEL".

75 Todo tal y como queda descrito y reivindicado en la presente Memoria que consta de cuatro hojas escritas a máquina por una sola cara y dibujos que se acompañan.

Madrid, 14 de Septiembre 1.960

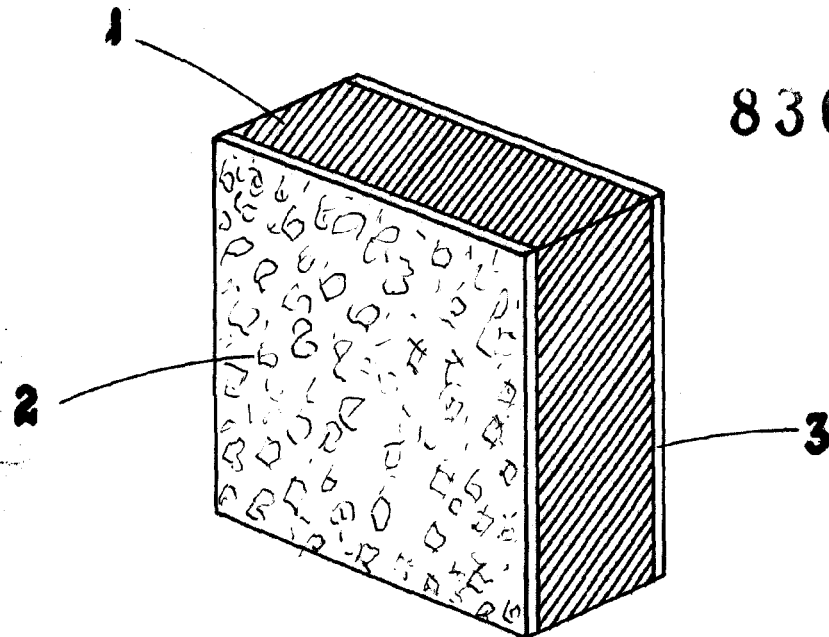
ALFONSO UNGRIA

P.P. *Alfonso Ungria*

1.0

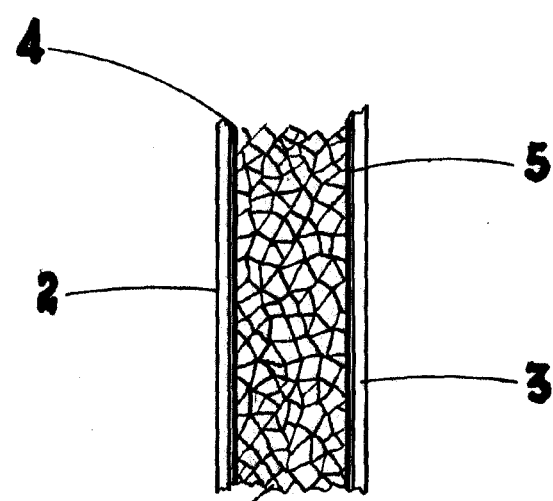


Fig. 1:



83005

Fig. 2:



ESCALA VARIABLE

MADRID, 15 DE septiembre DE 1960

ALFONSO UNGRÍA

R.P. [Signature]