

82994

M O D E L O  
D E  
U T I L I D A D

a favor de D. Ramón PALOMAR SORIGUE, de nacionalidad española, residente en Lérída, calle Rosario, 11, 2º, 2ª por "MESA PLEGABLE PERFECTONADA".

- . -

MEMORIA DESCRIPTIVA

La presente invención se refiere a una mesa plegable perfectonada, que una vez plegada, ocupa un reducidísimo espacio, a la par que, montada en posición de uso, resulta sólida y de superficie útil de considerable extensión.

5.

Mesas plegables abundan en el mercado si bien no han conseguido compaginar hasta el presente la reducción de volumen y peso al mínimo y la constitución robusta una vez extendida. Aquélla se consigue la mayoría de las veces en detrimento de la seguridad de la mesa que resulta

10.

82984

inestable. Otras veces la robustez se logra a costa de complicadas articulaciones que afectan a la sencillez y volumen del conjunto.

- Con el fin de solucionar las deficiencias expuestas, se ha ideado la mesa objeto de la invención, que está constituida esencialmente por dos bastidores idénticos, cada uno de los cuales consta de cuatro varillas articuladas y abatibles que forman, respectivamente, un travesaño, un larguero y dos patas de la mesa, cuyos bastidores se unen entre sí por ángulos opuestos diagonalmente mediante semi-bisagras complementarias, retenidas por un pasador. quedando fijados los listones contiguos de cada bastidor, así como los de un bastidor con el opuesto, mediante tirantes articulados por uno de sus extremos, que finalizan a modo de gancho en su extremo libre y encajan en tetones previstos al efecto en el bastidor contiguo, quedando provisto el conjunto de travesaños complementarios, cuyos extremos encajan en sendos vaciados practicados en los largueros, disponiéndose sobre los travesaños en cuestión el tablero de la mesa.

- El tablero de la mesa está constituido por una lámina de material flexible, en cuyo interior quedan enfundados una pluralidad de listones paralelos, cuya lámina sirve a la vez para envolver los armazones desmontables una vez separados y plegados, yendo dotada de tiras con elementos de retención para fijarla sobre el bastidor cuando actúa como tablero y para atarla al actuar de envolvente.

82994

Para la mejor comprensión de cuanto queda descrito en la presente memoria, se acompaña un dibujo en el que, tan sólo a título de ejemplo, se representa un caso práctico de realización del objeto de la invención.

5. En dicho dibujo, la figura 1 es una vista en perspectiva de los diversos elementos que componen la mesa, desplegados, antes de proceder a su acoplamiento; la figura 2 es una vista, asimismo en perspectiva, de la mesa montada; la figura 3 muestra en perspectiva uno de los bastidores de que se compone el armazón; la figura 4 es un detalle en perspectiva de uno de los ángulos de articulación de un bastidor, y la figura 5 es un detalle similar de la articulación entre los dos bastidores.
- 10.

- La mesa descrita está presentada en el aludido dibujo por un armazón que lo constituyen dos bastidores iguales que constan, el primero de un larguero -1- a uno de cuyos extremos se halla articulada una pata -2- mediante la bisagra -3-, abatible sobre la cara inferior de dicho larguero, mientras que en el otro extremo de dicho larguero se encuentra a su vez articulado un travesaño -4- por medio de la bisagra -4a-. La otra pata -2a- está articulada mediante la bisagra -3a- en el extremo de articulación del travesaño -4- y es abatible sobre la cara inferior del mismo. De ambas patas parten sendos tirantes -5- articulados por uno de sus extremos mientras que el extremo opuesto finaliza a modo de gancho y viene a encajar en pequeños salientes -6- situados en el larguero -1-. Por otra parte, de la pata -2a- parte otro tirante -5a- similar a los descritos que engarza con un
- 15.
- 20.
- 25.

82994

- saliente -6a- del travesaño -4-. El otro bastidor está constituido de forma idéntica y lo forman un larguero -7- que lleva articulada a uno de sus extremos la pata -8- mediante la bisagra -9-. En el otro extremo está articulado el
5. travesaño -10- por medio de la bisagra -10a-. En el extremo de articulación de éste está articulada la otra pata -8a- mediante la bisagra -9a-, y se abate sobre la cara inferior del travesaño -10-. De ambas patas parten sendos tirantes -11- articulados por un extremo y que finalizan
10. a modo de gancho para engarzar en salientes previstos en el larguero -7-. Asimismo de la pata -8a- parte un tirante -11a- similar a los descritos, que engarza en el saliente del travesaño -10-.

- El acoplamiento de los dos bastidores descritos se efectúa mediante semi-bisagras -12- y -12a- previstas, respectivamente, en los extremos libres de los travesaños -4 y -10-, que se complementan con otras semi-bisagras -13- y -13a- situadas, respectivamente, en los extremos de los largueros -1- y -7- en que se articulan
15. a las respectivas patas -2- y -8-. La unión entre ambas semibisagras complementarias se realiza mediante pasadores -14- y -14a- que penden del extremo de una cadenera unida a los largueros -1- y -7-. Para asegurar el perfecto acoplamiento de ambos bastidores, parten de las patas
20. -2- y -8-, sendos tirantes -15- y -16- que encajan en salientes -17- previstos, respectivamente, en los travesaños -4- y -10-.
- 25.

Completan el armazón dos travesaños suplementarios -18-, libres, cuyos extremos encajan en esco-

82994

taduras -19- efectuadas en los largueros -1- y -7-.

- Sobre este armazón se dispone el tablero de la mesa, formado por una lámina -20- flexible, y de preferencia impermeable, la cual lleva enfundados una pluralidad de listones longitudinales -21- paralelos, de
5. forma que, sin restar flexibilidad al conjunto, permiten que el tablero adopte una posición rígida al apoyarlos sobre los travesaños -4-10-18-. La lámina -20- presenta unos faldones -22- que cubren a travesaños y largueros.
10. Asimismo está dotada de tirantes -23- con hebillas -24- para retener el tablero sobre el armazón.

- El tablero descrito, debido a su flexibilidad y articulación, puede usarse como envoltura de los bastidores una vez desmontados y plegados, pudiendo atarse
15. con comodidad mediante los tirantes -23- y hebillas -24-.

- La rigidez de la mesa viene asegurada por la perfecta trabazón de todos sus miembros y de un modo especial por los tirantes descritos. Es muy importante la reducción a un mínimo volumen de la mesa, una vez plegada, ya que sus dos bastidores quedan reducidos a un conjunto de listones paralelos entre sí, ya que todos se abaten unos sobre otros, reuniendo el conjunto mediante la lámina -20- que, según se ha descrito, constituye el tablero.
- 20.
- 25.

Serán independientes del objeto de la invención, los materiales empleados en la construcción de los distintos elementos que la integran, formas y dimensiones de los mismos y cuantos detalles accesorios pue-

82994

dan presentarse, siempre y cuando no afecten a su esencialidad.

- . -

N O T A

Se reivindica como objeto del presente modelo de utilidad:-

5. 1. Mesa plegable perfeccionada, que está constituida esencialmente por un armazón formado por dos bastidores iguales, cada uno de los cuales consta de cuatro listones articulados entre sí y que constituyen, respectivamente, un larguero, un travesaño y dos patas, cuyos bastidores se acoplan entre sí por ángulos opuestos diagonalmente, mediante semi-bisagras complementarias unidas por pasadores, quedando fijados en la posición de uso los listones contiguos de cada bastidor así como los de un bastidor con los del opuesto, mediante tirantes articulados por uno de sus extremos, que finalizan por el otro a modo de gancho que encajan en los oportunos salientes, completando el conjunto unos travesaños secundarios, libre, que asientan por sus extremos en sendas escotaduras practicadas en los largueros, disponiéndose sobre los travesaños el tablero de la mesa.
- 10.
- 15.
- 20.

2. Mesa plegable perfeccionada, según la reivindicación anterior, que se caracteriza por el hecho de que el tablero está formado por una lámina flexible en la cual quedan enfundados una pluralidad de listones

82994

longitudinales, cuya lámina sirve a la vez de envoltura para los bastidores una vez plegados, y está provista de tirantes para la retención sobre el armazón cuando se usa como tablero y para el atado cuando sirve de envoltura.

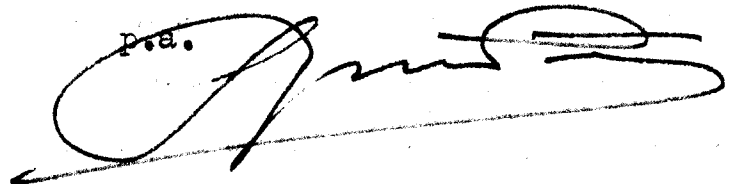
5.

3. Mesa plegable perfeccionada.

La presente memoria consta de siete hojas foliadas, escritas a máquina por una sola cara.

Barcelona, a 30 de agosto de 1.960

Ramón PALOMAR SORIGUÉ

p.a. 

# D. RAMÓN PALOMAR SORIGUÉ

Dos hojas  
hoja n.º 1

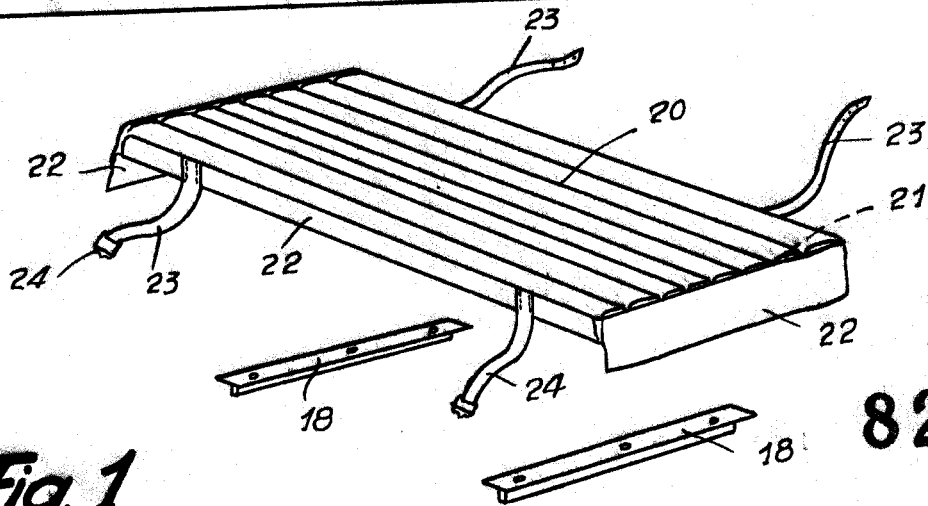


Fig. 1

82994

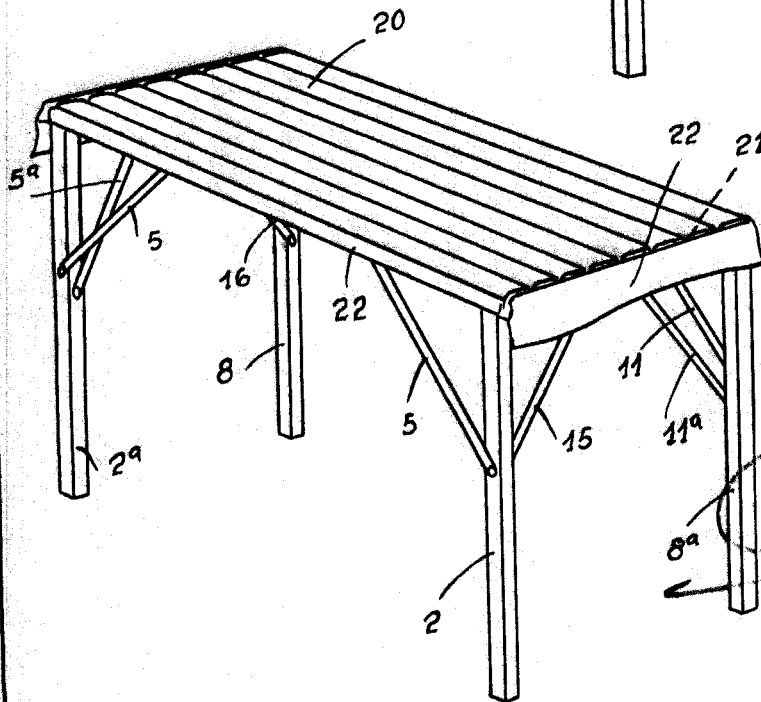
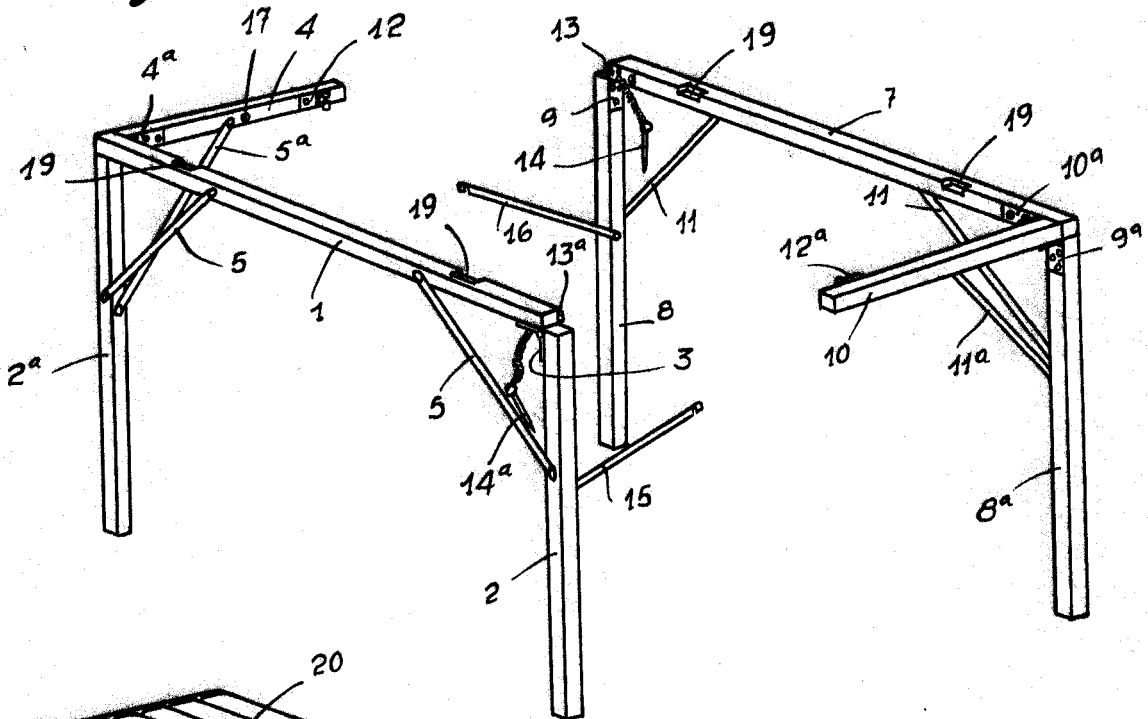


Fig. 2

Barcelona, 30 Agosto 1960  
Ramón Palomar Sorigué  
p.a.

73/8

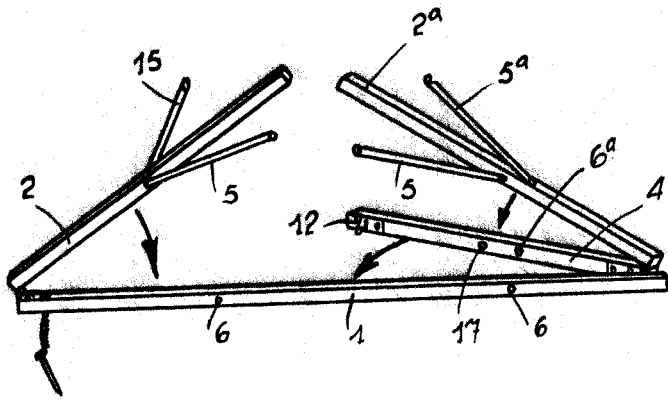


Fig. 3

82994

Fig. 4

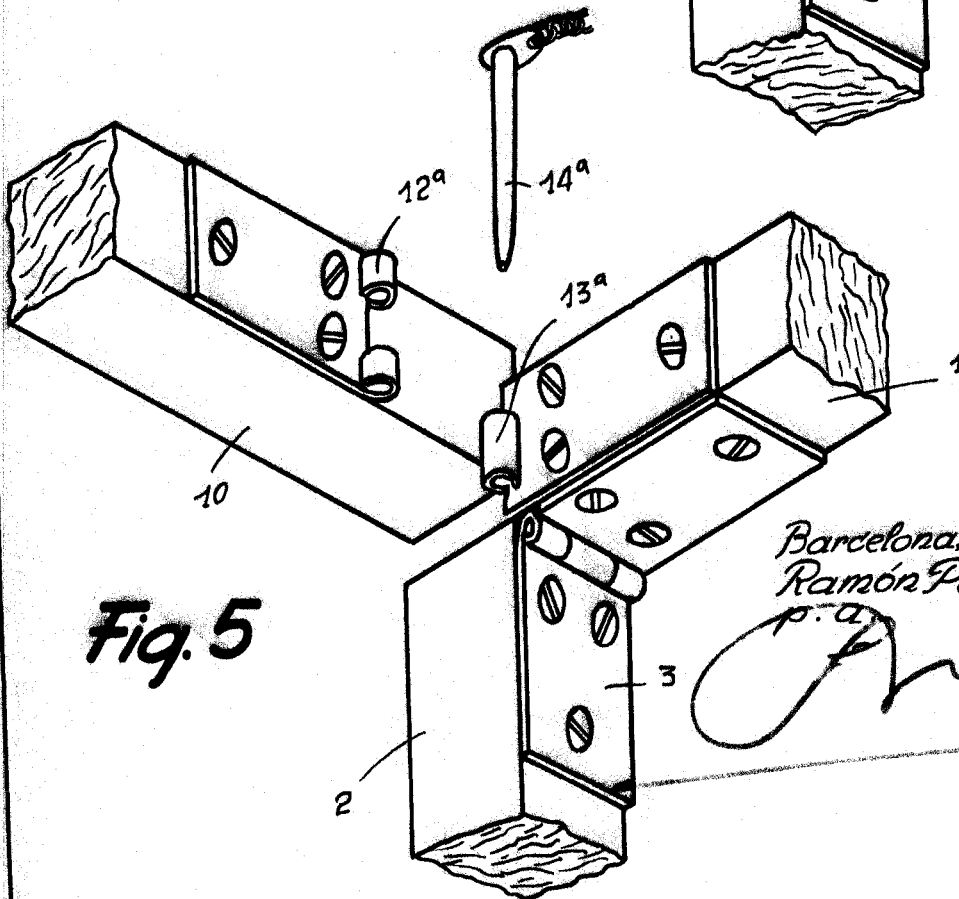
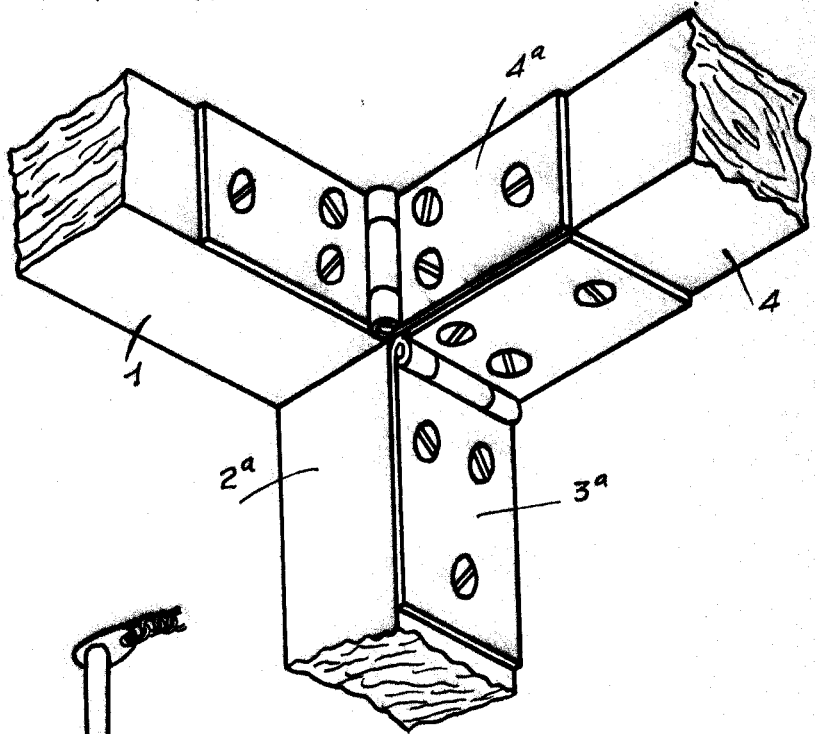


Fig. 5

Barcelona, 30 Agosto 1960  
Ramón Palomar Sorigué

p. a.