

28 ACO



82991

82991

MODELO DE UTILIDAD

por 20 años

por "Una silla plegable de reposo", a favor de D. Jaime Ylla Fatchini, de nacionalidad española, domiciliado en Barcelona, Sepúlveda, 125, pral. 2ª.

=====

MEMORIA DESCRIPTIVA

Este Modelo de utilidad se refiere a una silla plegable de reposo, de las del tipo corrientemente llamadas "gandulas", que permite el reposo integral del cuerpo en posición graduable desde la aproximadamente horizontal hasta la de sentado. Una característica muy interesante de esta silla de reposo, consiste en la facilidad de su plegado ocupando un espacio mínimo. Asimismo, la posición escogida puede ser graduada con la propia inclinación del cuerpo, sin esfuerzo alguno, permaneciendo estable la silla en todas las posiciones.



Para su mejor comprensión, se adjuntan, a título de ejemplo, unos dibujos representativos de una silla de reposo realizada de acuerdo con el presente Modelo.

5 Las figuras 2, son respectivamente, vistas en perspectiva de la silla plegada y desplegada.

Las figuras 3 y 4, son vistas laterales de la silla en distintos grados de extensión.

Según tales dibujos, esta silla de reposo se compone de los marcos en "U" -1- y -2-, articulados entre sí, mediante los pasadores -3- y -4-, articulándose en los extremos de ambos marcos -1- y -2-, sendos elementos tubulares asimismo en forma de "U" -5- y -6-, el primero de los cuales forma el respaldo de la silla y el otro, el soporte de los pies. La articulación entre -2- y -6-, se lleva a cabo por medio de un puente -7-, que refuerza la estructura de la silla.

Los elementos -1- y -6- están unidos por los travesaños laterales articulados -8- y -9- y los elementos -2- y -5-, lo están por medio de los -10- y -11-, los cuales presentan unos apéndices superiores -12- y -13- que actúan a modo de apoyos de los brazos.

Los elementos -5- y -6- y los extremos de los brazos de los marcos -1- y -2-, soportan mediante un cable arrollado -14- y unos tirantes -15-, la lona o lámina de plástico u otro material -16-, que forma el asiento y respaldo de la silla.

Según es aparente en las figuras 3 y 4, esta silla es estable en cualquier grado de extensión, quedando en posición de sentado, apoyados los extremos de los brazos de -5-, sobre el marco -2-.

El apoyo en el suelo se efectúa exclusivamente por me

26 AGO



82991

dio de los marcos -1- y -2-, y en el plegado, figura 1, todos los elementos constitutivos quedan rebatidos unos encima de otros.

5 Todo cuanto no afecte, altere, cambie o modifique la esencia de la silla descrita, será variable a los efectos del actual Modelo.

N O T A.

Se reivindica como objeto de este registro por Modelo de utilidad:

- 10 1.- Una silla plegable de reposo, caracterizada por estar constituida por dos marcos en "U" articulados entre sí en zonas intermedias de los lados, que forman el pie de la silla, los cuales se articulan a su vez, por los extremos de sus brazos, en sendos elementos asimismo en "U", que forman respectivamente, el respaldo de la silla y el soporte de los pies.
- 15 2.- La propia silla de la reivindicación anterior, caracterizada porque el marco delantero constitutivo del pie de la silla y el elemento de soporte de los pies, quedan conectados por medio de unos travesaños articulados conectándose el marco posterior de pie y el de respaldo, por otros travesaños articulados, terminados en apéndices de apoyo de los brazos.
- 20

25 Sean cuales fueren las circunstancias que concurren en la esencialidad del Modelo de utilidad definido en las anteriores reivindicaciones, cuyo objeto es:

3.- "UNA SILLA PLEGABLE DE REPOSO".

Consta la presente memoria de tres hojas foliadas, mecanografiadas por una sola cara y del dibujo adjunto.

30 Barcelona, veintiseis de agosto de mil novecientos sesenta.

P.A. de D. Jaime Ylla Patchini,

L. DURAN  
P. P.

c/

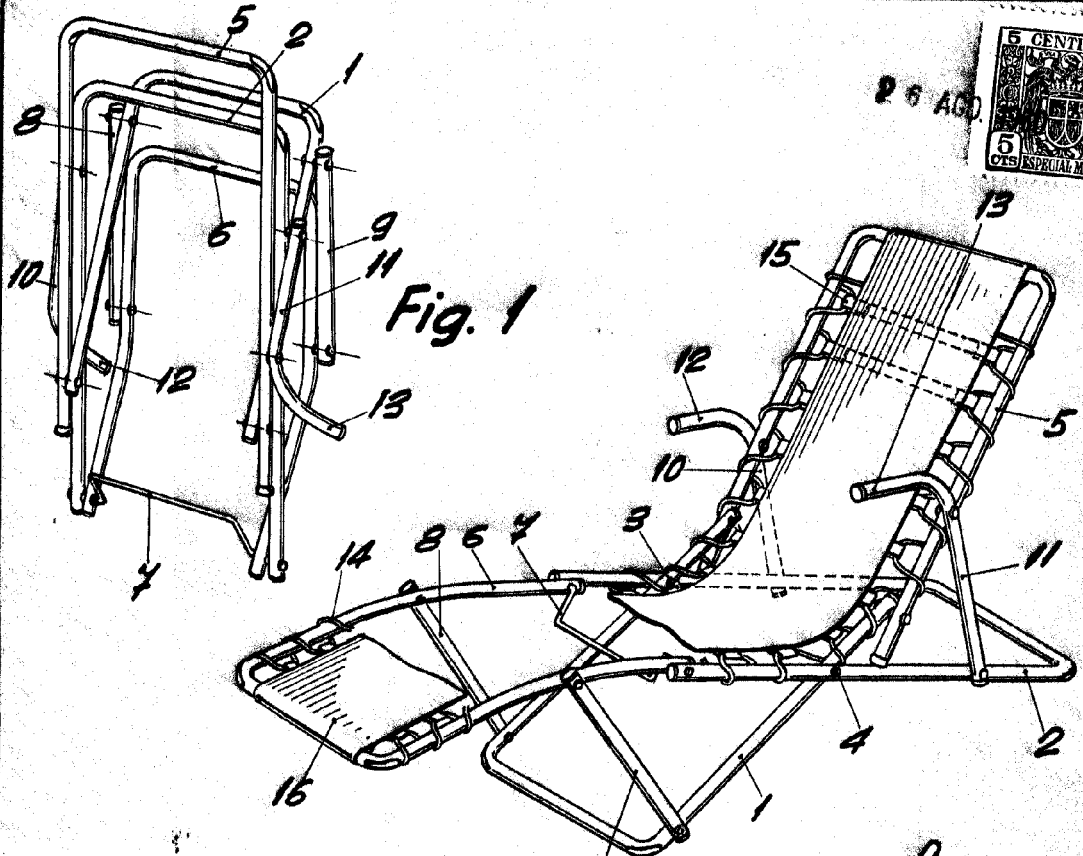
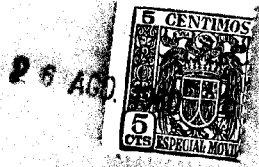


Fig. 1

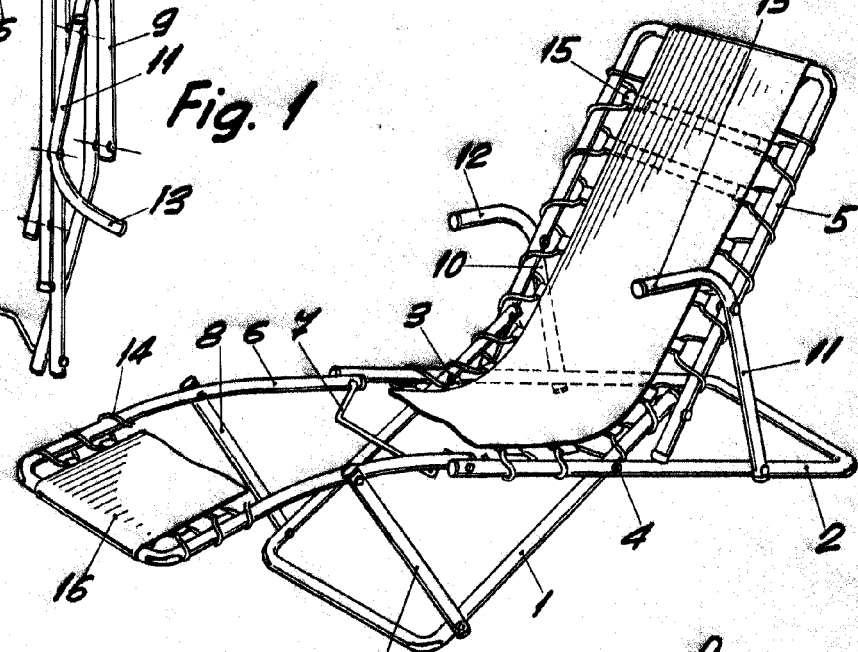


Fig. 2

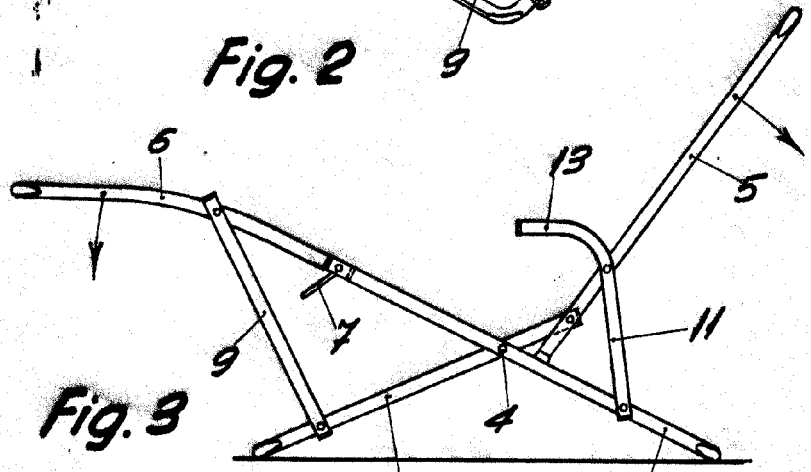


Fig. 3

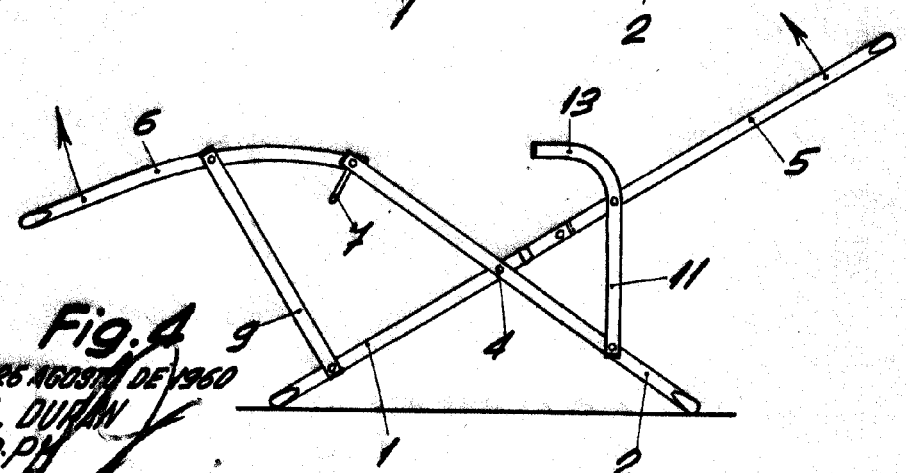


Fig. 4

BARCELONA, 26 AGOSTA DE 1960  
 L. DURAN  
 p.p.h.

ESCALA VARIABLE