



82988

Nº 82988

MODELO DE UTILIDAD

por VEINTE años

cuyo privilegio se solicita para España y todos sus territorios y plazas de soberanía, a favor :

AISCONDEL, S.A.

entidad española, domiciliada en Barcelona, calle Lepanto, núm. 362, relativo a :

"APARATO DE RIEGO POR ASPERSION".

=====



MEMORIA DESCRIPTIVA

82988

5 El presente Modelo de Utilidad, conforme indica su enunciado, se refiere a un aparato de riego por aspersión, ideado especialmente para riego por lluvia artificial. - - - - -

10 Este aparato se caracteriza principalmente por estar constituido de tres piezas moldeadas, con preferencia de material plástico, formada una de ellas por una parte tubular con una prolongación en su parte inferior, que se introduce en un alojamiento situado en una segunda pieza destinada a base de sustentación, enlazando la parte tubular con una tercera pieza semiesférica formando una cámara cerrada en comunicación con el exterior mediante una boca tubular de entrada, que presenta exteriormente unos sobregresos de distinto diámetro destinados a proporcionar un encaje perfecto al ser introducida dicha boca tubular en las conducciones destinadas a riego, y mediante un orificio de salida biselado, facilitando así la aspersión del líquido en forma de cono muy

15

20 abierto. - - - - -

25 Se prevee, preferentemente, que la pieza destinada a base de sustentación presente en su parte central una elevación sensiblemente troncocónica en donde está dispuesto el alojamiento, y unos nervios radiales que actúan como refuerzo de esta parte central, situados en la parte inferior de dicha base. - - - - -

Los aparatos realizados con las anteriores carac-



22883

30 terísticas, presentan la ventaja que sin usar dispositi-
 35 tivos complicados se puede lograr una aspersion del lí-
 quido en forma de lluvia artificial, aprovechando solo
 el movimiento de giro que adquiere el líquido en el in-
 terior de la cámara, movimiento que conserva a la salida,
 y donde es dispersado en forma de cono debido al bise-
 lado del orificio de salida. Otra ventaja es que por su
 gran simplicidad constructiva, puede fabricarse este apa-
 rato en gran cantidad, siendo por tanto su coste muy eco-
 nómico. - - - - -

40 Para hacer más fácil la comprensión de lo expuesto
 anteriormente, y al propio tiempo proporcionar un ejemplo
 constructivo, se hace referencia a continuación a la lá-
 mina de dibujos que acompaña la presente memoria, la cual,
 dado su fin explicativo, debe ser interpretada como des-
 provista de todo carácter limitativo, respecto al alcance
 de la protección legal que se recaba. En los dibujos:

45 Figura 1, representa una vista en planta del apa-
 rato de riego por aspersion, en la que aparece una parte
 de la boca tubular de entrada seccionada diametralmente.

Figura 2, es una vista en planta de la parte in-
 ferior de la base de sustentación. - - - - -

50 Figura 3, es una sección del aparato según la in-
 vención, según la línea III-III de la figura 1. - - - -

Figura 4, es una sección indicada por la línea
 IV-IV de la figura 1, a escala ampliada. - - - - -



55 En los dibujos puede apreciarse que el aparato está constituido por tres piezas principales: el cuerpo (1), la cúpula (2) y la base de sustentación (3). - -

60 El cuerpo (1) presenta una forma tubular (4) terminada en una prolongación (5) que encaja en un alojamiento (6) situado en la base de sustentación (3). En la parte superior de dicha pieza y en la periferia interior de la parte tubular (4) existe un reborde (7) que se incluye en la cúpula (2), que a su vez presenta un reborde (8) exterior, ajustando el primero dentro del segundo. El conjunto de las dos piezas forma una cámara cerrada (9) en comunicación con el exterior mediante una boca tubular (10) de entrada y un orificio (11) de salida. La boca tubular (10) de entrada, presenta en su parte exterior unos regresos de distinto diámetro, estando el de menor (12) diámetro al principio y el de mayor (13) en la parte final. El orificio de salida (11) está situado en la parte superior de la cúpula (2), estando biselado, según puede apreciarse en la figura 4, a fin de distribuir el líquido en forma de cono muy abierto. - - - - -

75 La base de sustentación (3) presenta una elevación (14) sensiblemente troncocónica, en donde está situado el alojamiento (6) destinado a recibir la prolongación (5) del cuerpo (1). En la parte inferior (15) de dicho alojamiento están situados dos taladros (16) destinados a la fijación de la base a fin de evitar

80

22988



todo movimiento del aparato. Alrededor del alojamiento (6) están unos nervios (17) de refuerzo que aparecen en la figura 3. - - - - -

85 El funcionamiento del aparato es muy sencillo. Al desembocar el líquido en la cámara, en una dirección tangencial, adquiere un rápido movimiento de giro, que conserva al salir por el orificio de salida, y debido a su biselado, se distribuye el líquido en forma pulverizada y divergente, según un cono muy abierto.

90 Fácilmente se puede constatar que en el aparato de riego por aspersion que acaba de describirse, concurren realmente las ventajas que se han indicado anteriormente, siendo su mayor cualidad, su gran simplicidad. Este aparato puede ser realizado con alguna modificación de las partes descritas y representadas, sin que todo lo expuesto suponga impedimento ni limitación alguna. Aunque se ha previsto su construcción de material plástico, puede construirse en otro material, metálico por ejemplo, aun cuando su coste será más elevado. Podrá
95 variarse igualmente el número de sobregresos de la boca tubular de entrada o el número de nervios de la pieza-base de sustentación, sin que todo ello, varíe la esencialidad del dispositivo. - - - - -
100

105 Habiendo descrito las características y ventajas del aparato, según el presente Modelo de Utilidad, debe hacerse constar, que en el mismo podrán introducirse cuantas variantes pueda aconsejar la experiencia y la



82988

110 práctica, en cuanto a dimensiones, materias empleadas y demás circunstancias accesorias, siempre que con ello no se varíe lo fundamental, que es lo que se concreta en la primera de las reivindicaciones que siguen, ya sea considerada aisladamente, ya sea junto con las restantes. - - - - -

N O T A

115 Se declara de novedad, utilidad y propiedad para España y todos sus territorios y plazas de soberanía, las siguientes

R E I V I N D I C A C I O N E S

120 1.- Aparato de riego por aspersión, caracterizado por consistir en tres piezas moldeadas, formada una de ellas por una parte tubular con una prolongación, que se introduce en un alojamiento situado en una segunda pieza, destinada a base de sustentación, enlazando la parte tubular con una tercera pieza semiesférica, formando una cámara cerrada en comunicación con el exterior, mediante una boca tubular de entrada, que presenta exteriormente unos sobregrosos de distinto diámetro, destinados a proporcionar un encaje perfecto al ser introducida dicha boca tubular en las conducciones de riego, y mediante un orificio de salida biselado, facilitando así la salida del líquido en forma de cono muy abierto. - - - - -

125

130

2.- Aparato de riego por aspersión, según la rei-

82988



135

vindicación anterior, caracterizado porque la pieza destinada a base de sustentación, presenta en su parte central una elevación sensiblemente troncocónica, en donde está dispuesto el alojamiento, y unos nervios radiales que actúan como refuerzo de esta parte central, situados en la parte inferior de dicha base. - - - - -

140

3.- "APARATO DE RIEGO POR ASPERSION".

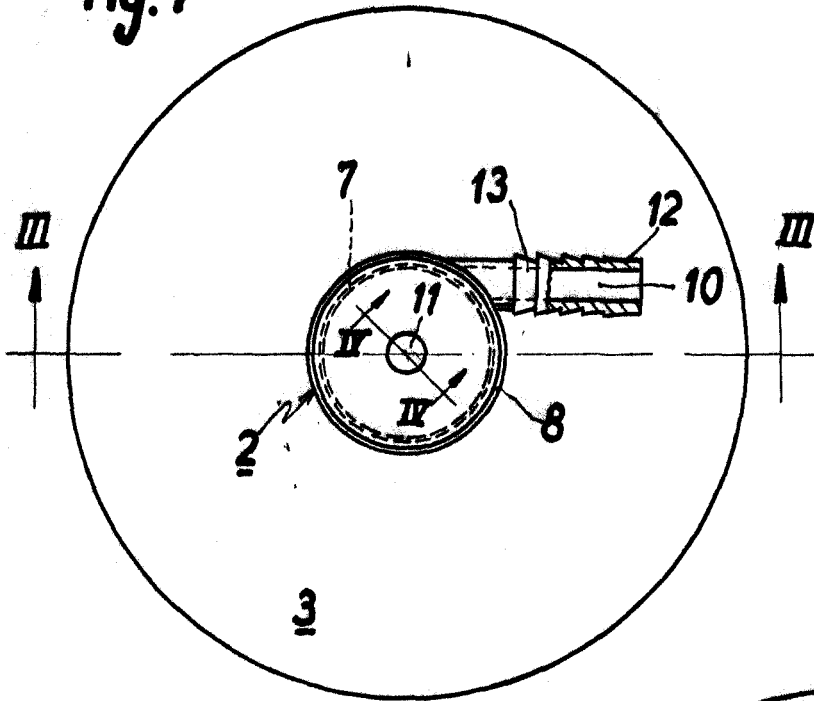
Todo ello tal y como se describe y reivindica en la presente Memoria que consta de siete hojas, foliadas y mecanografiadas por una sola de sus caras, y de una lámina de dibujos que la ilustra.

BARCELONA, 29 AGO. 1960

P. A.

MARCELINO CURELL SUÑOL
P. P.

Fig. 1



82988
Fig. 4

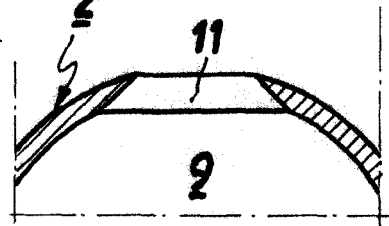


Fig. 2

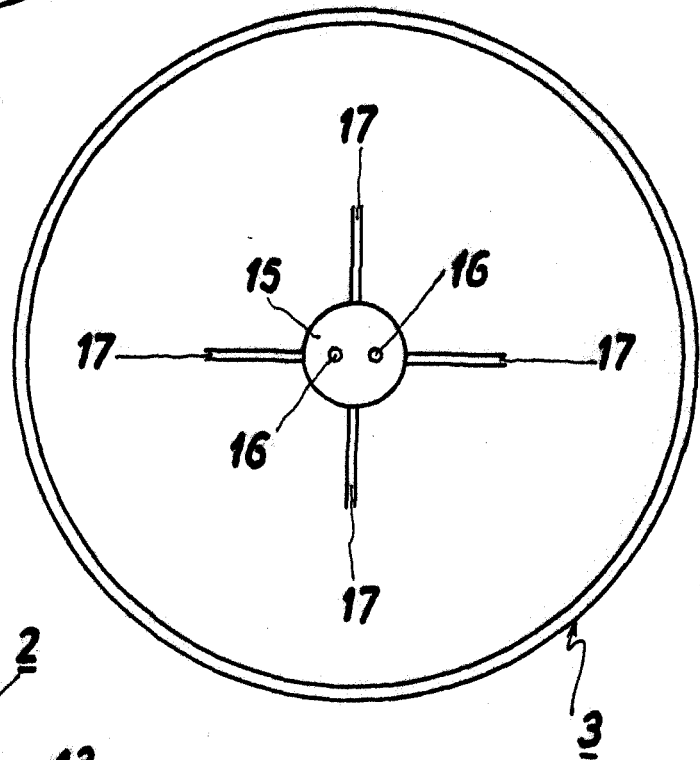
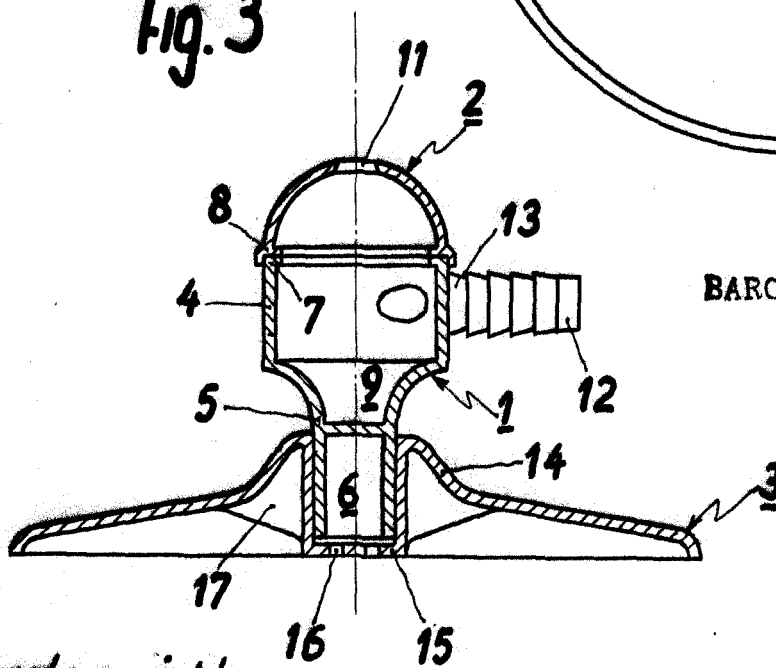


Fig. 3



BARCELONA, 29 AGO. 1960

P. A.

MARCELINO CURELL SUÑOL
P. P.

Handwritten signature

Escala variable