

H/V.



- 1 -

82966

Memoria Descriptiva

para

un Modelo de Utilidad,
por veinte años en España

a favor de

D. José María de los Ríos Irastorza

- de nacionalidad española -

residente en

Bilbao (Vizcaya)

Huertas de la Villa, 11

por:

" ENCENDEDOR ELECTRICO PARA GAS "



2.-

82966

El presente modelo de utilidad se refiere a un encendedor eléctrico para gas, que cumple su misión mediante un filamento incandescente, protegido por una boquilla perforada de quita y pón, y alimentada de corriente eléctrica por pilas alojadas en la base del dispositivo.

El encendedor eléctrico para gas que se reivindica, está constituido por los siguientes elementos esenciales:

- un recipiente que aloja las pilas, en cuya tapa va dispuesto el pulsador interruptor de paso de la corriente de las mismas, una anilla colgadero, y se prolonga en un tubo, usualmente doblado en ángulo obtuso, que aloja uno de los conductores de esa corriente, constituyendo el otro la masa del aparato.

- en la proximidad del extremo de ese tubo, va practicado un estrangulamiento, que sirve de apoyo a un resorte, impulsor del contacto que cierra el circuito con el polo de toma de corriente para la resistencia eléctrica.

- este casquillo, roscado exteriormente para ser fijado en el extremo de dicho tubo, y que se prolonga en los conductores que alimenta la resistencia eléctrica, todos ellos alojados en la boquilla, la cual está provista de ranuras longitudinales para el mejor encendido.

Concretaremos las características del encendedor eléctrico para gas que se reivindica, con referencia a las adjuntas figuras, que corresponden únicamente a una forma



13

3.-

82966

de ejecución, sin carácter alguno limitativo, que se presenta a título de ejemplo de realización con el fin indicado, ya que la forma, dimensiones y materiales con que se fabriquen las distintas piezas, serán en cada caso las que se estimen pertinentes, para la aplicación concreta de que se trate, sin que tales variaciones, así como las que puedan hacerse en detalles de presentación u organización, afecten a la esencialidad reivindicada, por lo que los encendedores eléctricos para gas que se fabriquen, de acuerdo con la idea general reseñada, y cualquiera de esas modificaciones, no serán sino variantes, igualmente comprendidas y protegidas por el presente registro.

La fig. 1 presenta la vista longitudinal de un encendedor para gas, establecido de acuerdo con lo que se reivindica.

La fig. 2 detalla en sección diametral y vista parcial la disposición de la boquilla.

Con referencia a dichas figuras y a los números que sobre ellas designan las partes y detalles del encendedor de gas representado, que interesan a los fines de esta memoria, la descripción del mismo es como sigue:

El recipiente 9 (fig. 1) está destinado a contener las pilas, y en su tapa 8 va montado el botón pulsador 7, que cierra el circuito de la resistencia eléctrica 1, dispuesta en la boquilla 2 del encendedor. También en esa tapa 8 está montada la anilla 6, destinada a colgar el dispositivo.



4.-

82960

5 La repetida tapa 8 se prolonga en la varilla hueca 4, doblada en ángulo obtuso en la forma de ejecución a que nos referimos, y que presenta el estrangulamiento 5 en su contorno, destinado a aprisionar el resorte que regula la presión entre el casquillo 12, que presenta la rosca exterior para atornillarse en el extremo del tubo 4, y el polo 14. En 3 se señalan los remaches que fijan a la boquilla 2 dicho casquillo 12.

10 La resistencia eléctrica 1 se intercala así en el circuito mediante los polos 11, indicándose en 10 las ranuras de la boquilla que facilitan un mejor encendido.

- - - - -



13

5.-

N O T A.-

82966

=====

El presente modelo de utilidad comprende las siguientes reivindicaciones:

5 1.- Encendedor eléctrico para gas, caracterizado porque la tapa del cuerpo que aloja las pilas, lleva en su parte exterior una anilla colgadero, y en el fondo la lengüeta de cierre del circuito, por intermedio de un interruptor, cuyo pulsador sobresale al exterior de la misma, el centro de cuya tapa se prolonga en un tubo doblado hacia su extremo en ángulo obtuso, y que presenta después una estrangulación, de apoyo de un resorte que impulsa el contacto que cierra el circuito, contra el polo de toma de corriente de la resistencia eléctrica, cuyo filamento incandescente realiza el encendido, a través de ranuras laterales practicadas en la boquilla
10 que aloja dicho filamento.
15

2.- Encendedor eléctrico para gas, según lo reivindicado en el punto anterior, caracterizado porque la pieza en que va dispuesto dicho polo, que va montado en el extremo de la boquilla opuesto al filamento, está roscada exteriormente, para atornillarse en el extremo del tubo que prolonga la tapa del encendedor.
20

3.- Encendedor eléctrico para gas.

Según se describe y reivindica en la presente memoria descriptiva y se ilustra con los dibujos que a la



13 S

6.-

82966

misma se acompañan.

Consta esta memoria de seis hojas foliadas y escritas a máquina por una sola cara.

Madrid, a 13 de Septiembre de 1960.

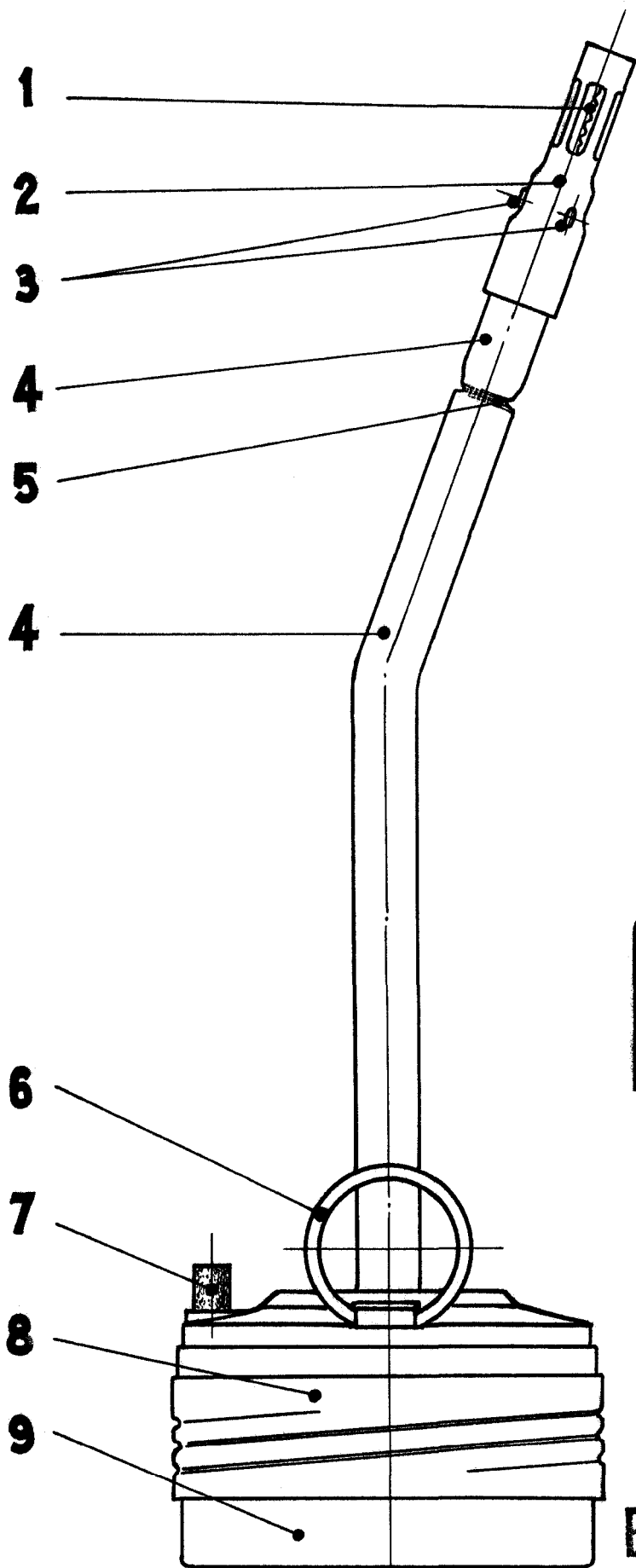


Fig. 1.



82966

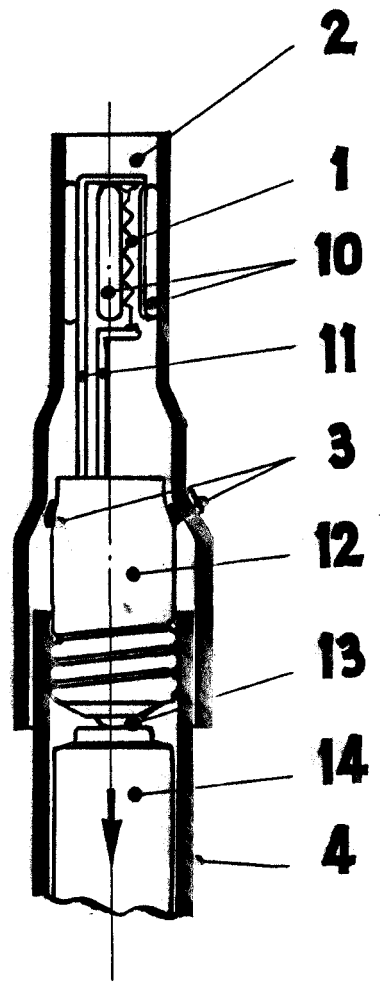


Fig. 2.

ESCALA VARIABLE

Ateneo