



1960

82958

MODELO
DE
UTILIDAD

para "UN SOPORTE PARA EXPOSICIÓN DE COCHES DE NIÑOS", a favor de Don JOAQUIN JANÉ LAHUNES y Don SALVADOR VIDAL ALBUJECHE, residentes en BARCELONA, calle San Andrés, nº 220.-

= . =

MEMORIA DESCRIPTIVA

El presente modelo se refiere a un soporte para exposición de coches de niños.

- En el modelo se ha previsto un armazón de alambre rígido que constituye un marco de sustentación en forma de peana y un montante que a cierta altura se dobla en ángulo, formando un estante de sustentación horizontal para los ejes de ruedas y presentando este sistema la ventaja de poder mostrar dos coches de niños en el espacio correspondiente al de uno, ubicado uno de ellos en la peana y el otro ajustado fácilmente al estante superior.
- 5.
- 10.



82958 12 SEP 1900

Con el fin de facilitar la explicación se acompaña a la presente memoria una lámina de dibujos en la que se ha representado un caso de realización que se cita a título de ejemplo.

5. En el dibujo:
la figura 1, muestra en perspectiva una vista del modelo con dos coches de niños.

10. Consiste en una peana o marco de sustentación -1-, y un montante vertical -2-, doblado en su parte alta en ángulo recto que forma el estante -3- que sirva de soporte al coche -4-.

15. El modelo dentro de su esencialidad puede ser llevado a la práctica en otras formas que difieran en detalle de la indicada a título de ejemplo, a las cuales alcanzará igualmente la protección que se recaba. Podrá, pues, construirse en cualquier tamaño, con los materiales más adecuados, por quedar todo ello comprendido en el espíritu de las reivindicaciones.

= . =

NOTA

Descrito el objeto y utilidad de la invención, lo que se declara no divulgado ni practicado en España, comprende las siguientes reivindicaciones.

20. 1ª. - Un soporte para exposición de coches de niños, caracterizado esencialmente por estar constituido por un marco de sustentación que forma la peana y un montante vertical que a una altura conveniente se dobla en ángulo recto forman-

12

82958



do un estante de sustentación, para sostener los coches por su eje de ruedas, quedando el primer coche sobre la peana base.

2ª. - Un soporte para exposición de coches de niños.

Según se describe y reivindica en la presente memoria descriptiva que consta de tres hojas foliadas y escritas a máquina por una sola cara, acompañadas de una lámina de dibujos.

Madrid, a 12 SEP. 1960

JOAQUIN JANÉ LAHUNES

SALVADOR VIDAL ALBUJECHE.

P. a. JANÉ SERA TRALLER

Jané

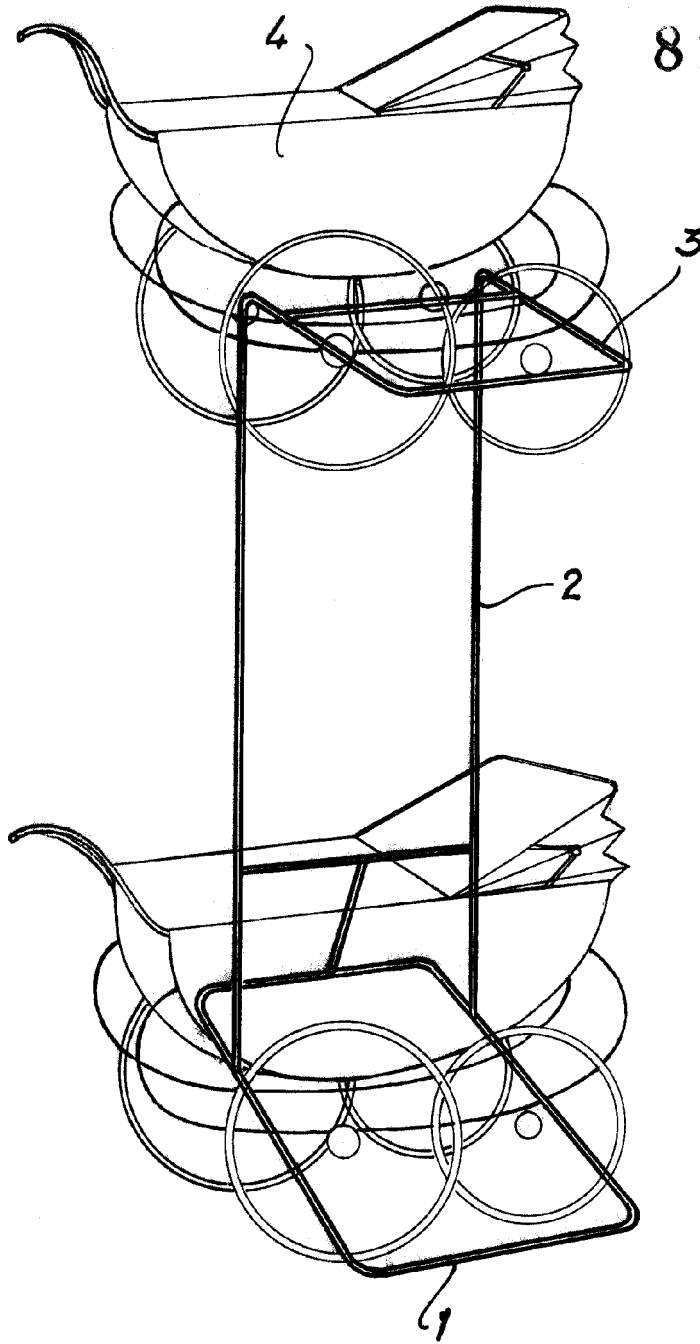
1
D. Joaquín Jané Lahunes
D. Salvador Vidal Albuixech

Hoja Única



12

82958



Madrid, 12 SEP. 1960
Jaime Isern
p.p.
Jaime Isern