



82952

MEMORIA DESCRIPTIVA

que se acompaña a la solicitud de

UN MODELO DE UTILIDAD

a favor de Don Germán TORREGROSA Amorós, de nacionalidad española, residente en NOVELDA (Alicante) Colón, 4ª

por:

"UN SUJETADOR DE CEPILLOS"



La colocación de cepillos en algún lugar en el que siempre se tengan a mano, sin necesitar de colgadores, que siempre precisan la dificultad de colocación, ha llevado a la idea de este sujetador de cepillos, al que se refiere la presente Memoria, como su enunciado indica, en el que se ha previsto un sistema de sujeción tal que no es preciso, para la colocación del cepillo en su lugar adecuado, ni siquiera la atención suficiente para encon-



952

10 trar el clavo donde haya de introducirse el ojal de que  
esté provisto el cepillo, así como universalidad en to-  
da clase de cepillos a colocar en dicho sujetador, ya que  
sirve para toda clase de ellos, bien sean de cerda, elás-  
tico, alambre o similares.

15 Consiste en esencia este sujetador de cepillos,  
en una base, de cualquier forma y tamaño en la que se han  
sujetado por cualquier sistema unas superficies erizadas  
de pñas, en las que se acoplan los cepillos por entremez-  
clamiento de sus cerdas o pñas con las de estas superfi-  
cies.

20 Por el aludido objeto se solicita el correspon-  
diente privilegio de MODELO DE UTILIDAD, conforme y al am-  
paro del vigente Estatuto sobre Propiedad Industrial, a  
fin de garantizar a favor del recurrente el derecho a la  
explotación exclusiva del mismo en toda España y posesio-  
nes.

25 A continuación se hará una detallada descripción  
del aludido sujetador de cepillos, con referencia a los  
planos que se acompañan en los que se representa, a simple  
título de ejemplo, una forma preferente de realización sus-  
ceptible de todas aquellas variaciones de forma que no al-  
30 teren sustancialmente las características esenciales del  
mismo.

En dichos dibujos se ilustra:

35 En la figura 1.- Una vista de frente de un suje-  
tador provisto de tres sujeta cepillos, en los que uno de  
ellos queda oculto por un cepillo colocado.

En la figura 2.- Detalle de sujeción de las cer-



1960

02952

das de un cepillo sobre la superficie de sujeción.

40 Según el ejemplo de ejecución representado, este  
sujetador de cepillos está constituido por una base (1) de  
forma circular en cuyo centro, se ha prefisto un alojamiento  
45 (2) para colocación de un espejo, retrato o cualquier motivo  
decorativo, y que rodeando este centro (2) tiene adheridas  
unas superficies (3) de distintas formas y dimensiones,  
sujetas por medio de clavos, pegadas o de cualquier otra forma.

45 Estas superficies (3) están erizadas de púas (4)  
de consistencia suficiente para no flexionarse cuando sean  
oprimidas por las correspondientes del cepillo que haya de  
sujetarse en ellas.

50 El número de superficies de sujeción que se colocan  
sobre cada base es dependiente del número de cepillos  
que en ella se quieran sujetar.

55 Organizado de esta forma el sujetador de cepillos,  
para la colocación de los cepillos sobre él, basta simplemente  
con presionar los cepillos con sus cerdas (5) contra  
la superficie erizada (3) con ello, se mezclan entre sí las  
púas (4) de ésta con las cerdas (5) del cepillo (6) quedando,  
éste adherido a la superficie (3) por este efecto de mezcla  
entre púas y cerdas.

60 Así pues para la colocación de los cepillos, no  
es necesario poner atención excesiva de donde cae el cepillo,  
ya que siempre quedará en contacto su superficie de cerdas  
con la superficie de púas y por consecuencia sujeto perfectamente  
y sin posibilidad de soltarse.

65 La forma, materiales y dimensiones podrán ser variables  
y en general cuanto sea accesorio y secundario siem-

12 SEP

82952



pre que no altere, cambie o modifique la esencialidad del objeto que se describe.

70

Los términos en que queda redactada esta Memoria son ciertos y fiel reflejo del objeto descrito, debiéndose tomar con carácter amplio y nunca en forma limitativa.

N O T A

EL MODELO DE UTILIDAD que se solicita recaerá sobre las particularidades características de las siguientes reivindicaciones:

75

1ª.- Un sujetador de cepillos, c a r a c t e r i z a d o por comportar una base de configuración apropiada cuyo borde presenta en todo su perímetro una moldura ornamental, habiéndose practicado en el centro de esta base una perforación de forma conveniente y dotada en su reverso de medios necesarios para con posibilidades de sustitución, adaptar allí un espejo, fotografía y similares; otra moldura de características semejantes a la anterior cubre frontalmente el canto de dicha perforación y, alrededor de la misma quedan establecidas por medios convenientes unas superficies erizadas de púas de consistencia suficiente para no flexionar ante la presión, sobre las que se colocan cualquier clase de cepillos, entremezclando al efecto sus cerdas con las

80

85



82952

aludidas pías y lográndose así una sujeción de los mismos.

2ª.- "UN SUJETADOR DE CEPILLOS".

-----

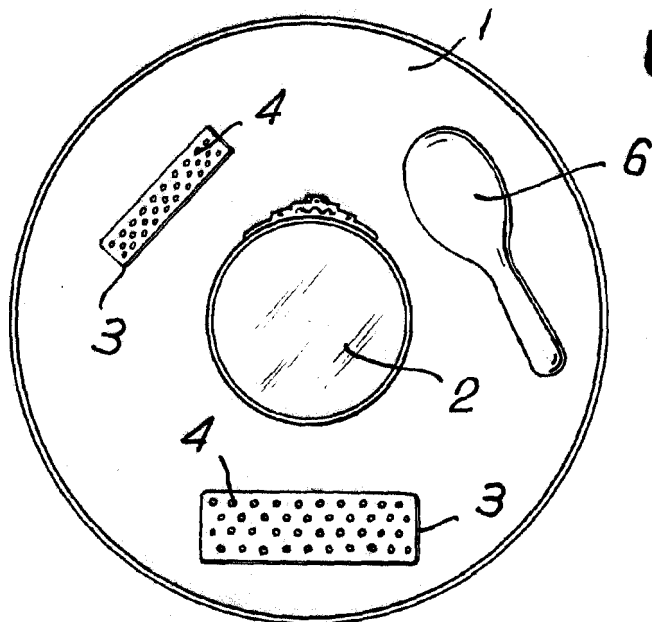
Todo según queda expuesto en la precedente Memoria que consta de cinco hojas foliadas y mecanografiadas por una sola cara y hoja de dibujos que a la misma se acompaña.

Madrid 12 Septiembre 1.960.

P.A.

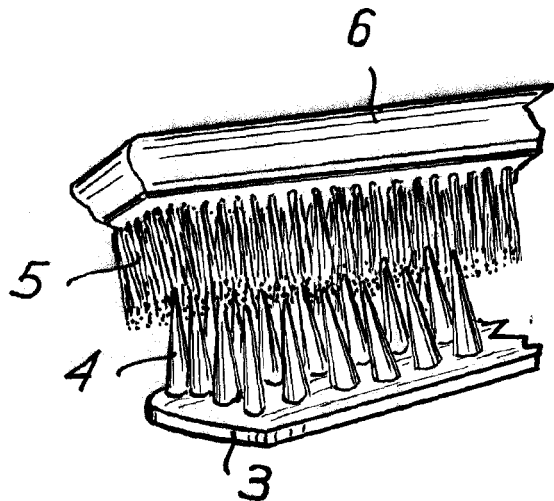
*Modesto*  
*Sanchez*

FIG. 1.



82952

FIG. 2.



Madrid. 12 SEP. 1960

*Manuel Polo*

ESCALA VARIABLE.

*Manuel Polo*  
*Madrid*