

Nº 82944'

10 SEP.



82944

MEMORIA DESCRIPTIVA

---

5. Correspondiente al registro de Modelo de Utilidad que, por veinte años, se solicita para España y sus Colonias, a favor de Don Carlos ARAGONÉS FORMENTÍ, de nacionalidad española, residente en Barcelona, Rambla Montaña, nº 14 - - - - -

p o r

"PORTALÁMPARAS DE QUITA Y PON PERFECCIONADO"

10. Se refiere el presente Modelo de Utilidad a un portálámparas de quita y pon el cual, como novedad característica, presenta la ventaja de estar dotado de dos casquillos receptores en cada uno de los cuales puede acoplarse una lámpara eléctrica de iguales o distintos amperaje y color.

15. Esta novedad resulta particularmente ventajosa para poder aumentar circunstancialmente la iluminación de una dependencia mediante la utilización de lámparas de amperaje normal, evitando tener que adquirirlas para el mismo efecto, de un número de vatios que por ser de elevado consumo, no tienen



82944

luego aplicación práctica en la vida normal, o bien para adaptar una luz roja habilitando como laboratorio fotográfico habitaciones en las que por toda instalación, solo se dispone de un portalámparas normal.

5. A continuación pasa a describirse, a título de ejemplo sin caracter limitativo, un caso práctico de realización de un portalámparas de quita y pon de conformidad con el invento, acompañándose para mejor comprensión una hoja de dibujos en la que:

10. La figura 1, es una vista frontal del citado portalámparas, desprovisto de una de sus dos cachas aislantes;

La figura 2, es una vista de perfil del conjunto del mismo portalámparas, y

15. La figura 3, es un corte por el eje A-B de la figura 1, mostrando la disposición de las láminas contactoras entre las dos expresadas cachas aislantes.

20. Un portalámparas conforme al que se reivindica está esencialmente constituido por dos cachas aislantes (1) entre las cuales, con auxilio de un remache (2) u otro medio análogo de solidarización, van aprisionados dos casquillos receptores (3) y una lámina conductora (4), quedando abrazada la extremidad superior por un casquillo macho (5), al que van conectados en paralelo los dos casquillos receptores (3) y sirve para enroscar el portalámparas de quita y pon que nos ocupa al portalámparas corriente de la instalación.

25. Las cachas aislantes (1) consisten en dos cuerpos iguales moldeados en baquelita u otro material aislante conveniente cada uno de los cuales afecta la forma de una Y invertida, de cuyas tres ramas, la central está destinada a recibir el casquillo macho (5) y las dos divergentes a contener,

30.

82944<sup>10S</sup>



como se ha indicado, los respectivos casquillos receptores (3). A tal efecto en la extremidad de la primera de dichas tres ramas aparece moldeada exteriormente de forma que pueda abrazar y retener el casquillo macho (5), en tanto que las extremidades de las dos ramas divergentes están moldeadas interiormente para contener los correspondientes casquillos receptores (3). Para atender eficientemente a la función retentora de ambos casquillos existe en la base de la rama central una pequeña muesca (6) en la que, por embutición, vé introducida una pequeña porción del borde del casquillo macho (5), apareciendo en el fondo de la embocadura de cada una de las ramas divergentes una pastilla paralelepípedica (7) en la que, según se distingue en la figura 1, encajan las respectivas entallas (8) practicadas con tal fin en los casquillos receptores (3).

Para la interconexión de los tres casquillos entre sí, existen en la cara plana de yuxtaposición de cada una de las dos cachas (1) dos ranuras centrales (8) en las que, desde la rama central al fondo de las embocaduras de las ramas divergentes, se mantiene alojada la lámina conductora (4), y dos ranuras laterales alojadas en las cuales discurren unas lengüetas metálicas (9) que solidarizadas una a cada casquillo receptor (3) concurren a la rama central del portalámparas para establecer simultáneamente contacto con el casquillo macho (5).

En fin, en el vértice de cada una de las cachas (1) que nos ocupan, hay practicado un orificio (10) a través del cual se hace pasar el remache (2) o análogo para solidarizar el conjunto.

La lámina conductora (4) está constituida por un fleje



82944<sup>10</sup>

metálico, la parte central del cual, mediante un curvado adecuado, emerge de la cúpula aislante que remata la rama central, en tanto que las dos extremidades, tras desembocar en el fondo de las respectivas embocaduras de las ramas divergentes, aparecen dobladas en ángulo para asegurar el buen contacto de las lámparas respectivas.

5.

Cada uno de los dos casquillos receptores (3) está constituido por elemento metálico dotado de una rosca embutida según las normas corrientes, del borde superior del cual emerge la lengüeta metálica (9) anteriormente citada, la extremidad de la cual, conforme es visible en la figura 1, queda aprisionada debajo del casquillo macho (5) asegurando un eficiente contacto.

10.

15.

Este casquillo macho (5) es de constitución y forma análogas a las de los casquillos de que están dotadas las lámparas incandescentes normales para su acoplamiento a los portalámparas de la instalación. En el portalámparas de quita y pon que nos ocupa, este casquillo (5), además de su función propia de recoger la corriente a transmitir a los casquillos receptores (3), tiene la misión de mantener sólidamente yuxtapuestas las extremidades superiores de las dos cachas (1), las cuales cachas, una vez depositadas las láminas y casquillos en sus alojamientos respectivos, quedan inmovilizadas formando un solo cuerpo con auxilio del remache (2) o similar.

20.

25.

Queda claro por consiguiente que para establecer el conjunto constituido por el portalámparas de la invención, no se recurre en ninguna ocasión a la fijación de elementos por tornillos que es clásica en los portalámparas usuales, lo cual, evidentemente constituye una notable ventaja.

30.



82944

5. En la realización del ejemplo descrito, las dos ramas divergentes de las cachas (1), una vez acopladas, presentan una sección en forma de decaedro regular, pero esta forma, por obedecer únicamente a fines estéticos, podrá ser reemplazada por otra cualquiera conveniente sin que varíe por ello la esencialidad de la invención.

10. El ángulo de divergencia que en las figuras está representado a 90°, está elegido así a fin de permitir el montaje simultáneo de lámparas de gran diámetro, pero, como es lógico, la magnitud de dicho ángulo podrá variar en más o en menos, según convenga.

15. En general, se sobreentiende que en el presente caso, serán variables cuantos detalles de construcción y acabado, no alteren, cambien o modifiquen la esencia de la invención.

N O T A

Descrito el objeto de la invención y utilidad de la misma, lo que se declara como no divulgado ni practicado en España, comprende las siguientes reivindicaciones:

20. 1ª.- Portalámparas de quita y pon, perfeccionado, que se caracteriza por el hecho de estar constituido por dos cachas moldeadas en materia plástica electroaislante en forma de "Y" invertida, entre cuyas caras de yuxtaposición van aprisionadas conductoras que desde el casquillo central macho de la extremidad superior transmiten la corriente eléctrica a los dos casquillos alojados en sendas embocaduras

25. existentes en la extremidad inferior de los dos brazos divergentes, manteniéndose acoplado e inmovilizado el conjunto por medio del citado casquillo superior y de un remache que



82944<sup>o</sup>

atraviesa las dos expresadas cachas, siendo apto dicho conjunto para acoplarse a rosca en un portalámparas normal y recibir simultáneamente las dos lámparas incandescentes que al efecto son susceptibles de montarse una en cada uno de los dos brazos divergentes.

5.

2ª.- Portalámparas de quita y pon perfeccionado, según la anterior reivindicación, en el que la lámina conductora central consiste en un fleje metálico único, el cual se mantiene alojado mitad por mitad, en unas ranuras coincidentes existentes en las caras planas de yuxtaposición de ambas cachas aislantes, presentando un punto de emergencia en la extremidad superior del brazo central y otros dos, correspondientes a las respectivas extremidades de dicha lámina, en el fondo de sendas embocaduras previstas para el acoplamiento de las dos lámparas a utilizar.

10.

15.

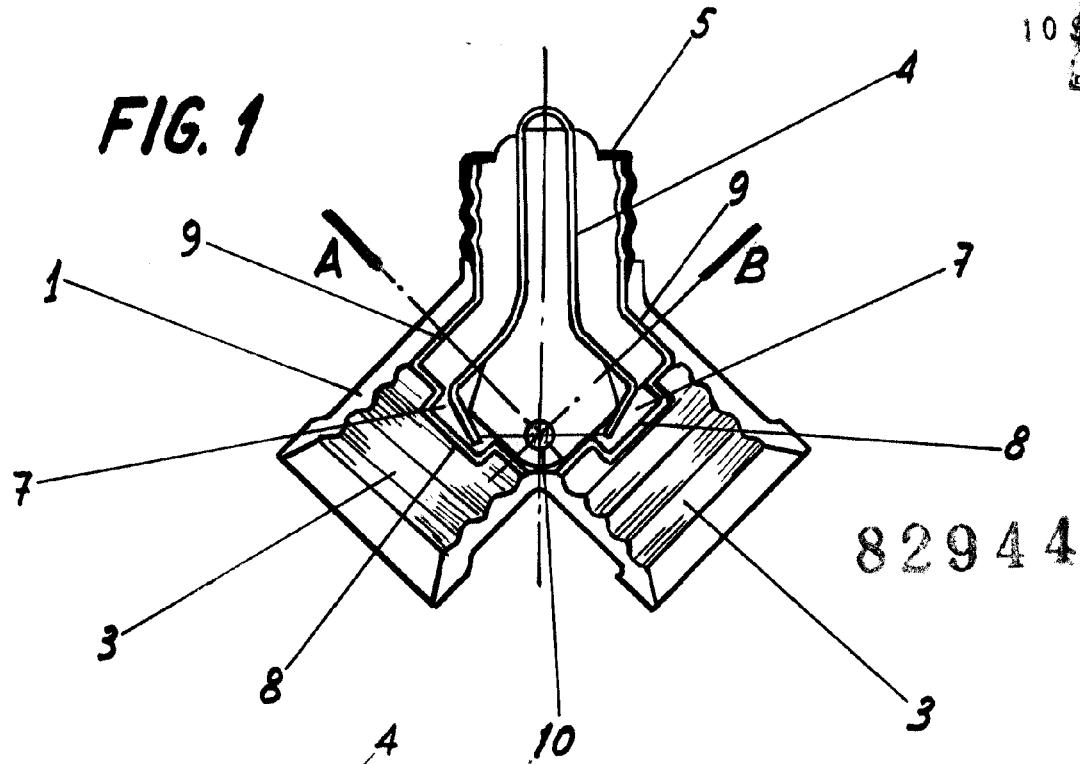
3ª.- PORTALÁMPARAS DE QUITA Y PON PERFECCIONADO.

Según se describe y reivindica en la presente Memoria descriptiva, que consta de seis hojas foliadas y escritas por una sola cara y acompañada de una hoja de dibujos.

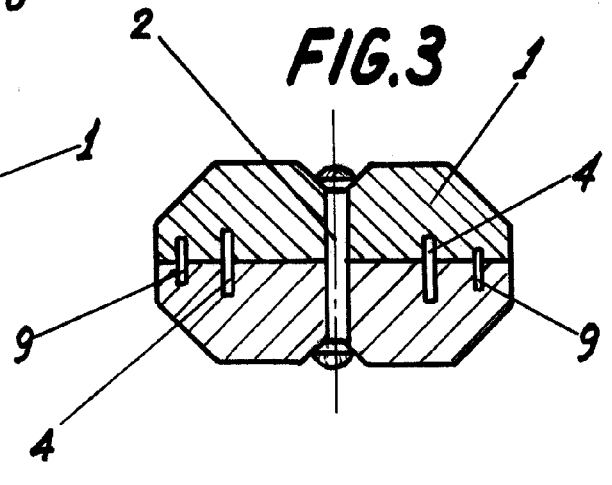
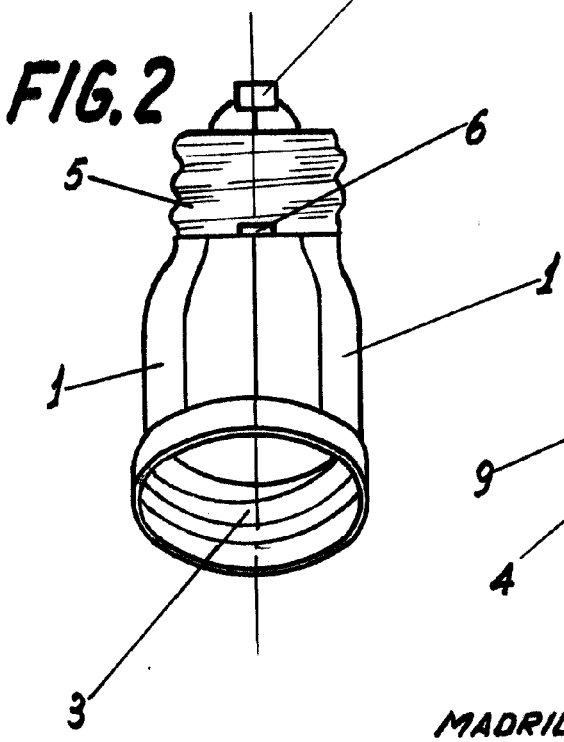
Madrid, a 10 de Septiembre de mil novecientos sesenta.

P.A.,

Antonio Arias  
P. A.



82944



MADRID, 1 DE SEPTIEMBRE DE 1960

P. A.  
 Antonio Arias  
 P. B.

ESCALA VARIABLE