



Nº 82938

82938

MEMORIA DESCRIPTIVA

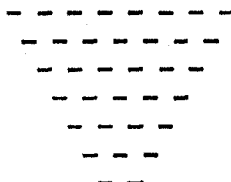
que se acompaña a

la solicitud de un

MODELO DE UTILIDAD, por veinte años en ESPAÑA, a favor de DON NICOLAS
PUERTES TARAZONA, de nacionalidad española, con residencia en BENE-
TUSER (Valencia), Avda. de Calvo Sotelo, 45.

por

" UN TALADRO MULTIPLE PERFECCIONADO "





82938

La invención a que se refiere la presente Memoria constituye una novedad industrial, con características y ventajas que la hacen merecedora del privilegio de explotación exclusiva que por ella se solicita, de acuerdo con las prescripciones del Estatuto vigente sobre Propiedad Industrial, de fecha 26 de Julio de 1.929, texto refundido publicado el 30 de Abril de 1.930.

En la presente Memoria vamos a describir, tal como se indica en el enunciado, un taladro múltiple perfeccionado, cuyas características han sido estudiadas para poder conseguir una multitud de taladros simultaneos, principalmente en lo que se refiere a taladros para madera.

El dispositivo que nos ocupa comprende una envolvente, preferentemente circular, en el interior de la cual se encuentran dispuestos en paralelo tres ejes, uno de ellos prolongado fuera de la envolvente, a través de uno de sus lados, que constituye el elemento de anclaje al mencionado motor. A lo largo de dicho eje se encuentra situado un piñón, preferentemente helicoidal, que transmite simultaneamente su movimiento a los otros ejes, que al efecto están dotados de los correspondientes piñones.

Los citados ejes pueden estar en línea o formando triángulo, según la aplicación a que vayan a ser destinados.

El mecanismo en cuestión se ha representado en los dibujos que se acompañan, en dos figuras, correspondiendo la figura 1ª a una sección vertical, en la que aparecen en línea los tres ejes, cuya base está dotada de los correspondientes portabrocas.

La figura 2ª nos muestra una planta en la que los ejes aparecen en triángulo, viendose que uno de ellos atraviesa la parte superior de la envolvente para poder tomar contacto con el elemento motor.

El funcionamiento de éste dispositivo perfeccionado que



82938

35 se presenta es fácil de adivinar tan solo ver los diseños adjuntos. En efecto; habiéndose conectado la prolongación del eje que sobresale de la envolvente al elemento motor, los ejes por engrane entre sí de los piñones que cada uno lleva, se mueven simultáneamente, apoyados sobre sus correspondientes cojinetes.

40 Son innumerables las ventajas que ésta realización de taladros múltiples aportan a la industria, principalmente a la industria de fabricación de muebles, ya que permiten realizar tres ó más taladros simultáneos, en línea ó en triángulo, según los casos, con lo que se abarata notablemente la fabricación de mechones de unión entre piezas.

45 Hecha la descripción precedente es necesario añadir que los detalles de realización de la idea expuesta pueden variar, sin que por ello cambie la esencia de la invención que es lo que se desprende de los párrafos que anteceden y lo que se reivindica en la siguiente

NOTA

En resumen: El Modelo de Utilidad que se solicita ha de recaer sobre las reivindicaciones siguientes:

50 1ª.- UN TALADRO MULTIPLE PERFECCIONADO, caracterizado esencialmente por el hecho de comprender tres ejes paralelos situados dentro de una envolvente, uno de cuyos ejes sobresale más allá de dicha envolvente para tomar contacto con el elemento motor; relacionándose entre sí los tres ejes por medio de piñones, y estando dotados en su base de los medios de sujeción de los taladros.

55 2ª.- Se reivindica por último, como objeto sobre el que ha de recaer el Modelo de Utilidad que se solicita " UN TALADRO MULTIPLE PERFECCIONADO ".

60 Todo tal y como queda descrito y reivindicado en la presente Memoria que consta de tres hojas escritas a máquina por una sola cara y dibujos que se acompañan.

Madrid, 9 de Septiembre de 1.960.

ALFONSO UNGRIA



82938

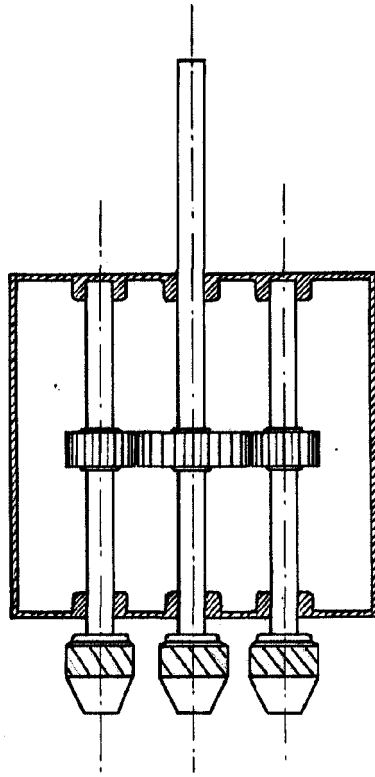
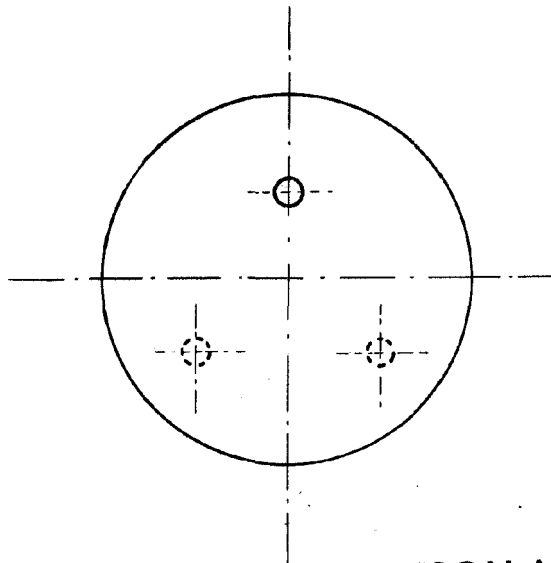


Fig. 1^a



ESCALA VARIABLE
Fig. 2^a MADRID, 9 Septiembre DE 1960
A. PUERTES TARAZONA