

Nº 82937



MEMORIA DESCRIPTIVA
sobre
MODELO DE UTILIDAD

82937

por 20 años en España, a favor de Doña JULIA DE CASTRO ROMERO, de nacionalidad española, residente en Madrid en la calle de Vallehermoso, 28.- por :

»JUGUETE »HUCHA LANZA-COCHETES»

5 Como su enunciado indica, consiste la invención que se desea proteger en una hucha que va provista de unos dispositivos que al introducir la moneda lanzan un inofensivo cohete, el cual presenta características y novedades tales que deben ser objeto de Modelo de Utilidad por 20 años en España, ya que con la ilusión de lanzar el cohete se fomenta el ahorro en los niños.- Todo ello de acuerdo con lo preceptuado en el Artículo 171 de la Vigente Ley de Propiedad Industrial.



10 Para mayor comprensión de la idea y únicamente
a título de ejemplo no limitativo, se acompaña a la
presente memoria tres hojas de dibujos con referencia
a las cuales puede observarse que dicha "Hucha Lanza-
15 Cohetes" está formada por el Depósito de Monedas,
Mecanismo de entrada de las mismas, Cohete y tubo guía
y Torre de "radar", siendo su forma cónica.-

 El Depósito de Monedas consta de tres piezas:
Depósito propiamente dicho, casquete superior el cual
se suelda al depósito después de instalado el mecanis-
20 mo interno y puerta de acceso al depósito.

 Mecanismo de entrada de moneda, que consta de una
guía fija y otra móvil acoplada a la primera y muelle
de compresión (m) de la figura 3, este muelle está si-
tuado entre las dos guías. La guía fija dispone de un
25 tope (t) y de unas patillas apoyo para el eje (e).-La
guía móvil consta de una plataforma (a) nervio guía don-
de apoya el muelle y dos abrazaderas (b) figura 5, que
engarzan en la guía fija, cremallera (c) figura 4, que
permite la transformación del movimiento rectilíneo de
30 la guía móvil en rotatorio para la pantalla de radar,
transmitido a la rueda dentada (r). La palanca (L) fi-
guras 3 y 4, conecta al mecanismo de entrada con el co-
hete y consta de un brazo curvado con giro en (o) de las
mismas figuras.-



35 Cohete y tubo de guía.- En la figura tres se aprecia claramente el cohete, muelle impulsor (n) fig. 3, gatillo (s) en la misma figura y tubo guía.-

Torre de Radar que gira al accionar la palanca P fig. 3 por donde se introducen las monedas.

40 FUNCIONAMIENTO.- Al depositar la moneda en (a) fig. 3, se introduce por su propio peso en la rampa de la plataforma depositándose en (b) fig. 3, ya que el extremo (c) fig. 3, de la palanca de disparo la impide caer al depósito. Presionando en (p) el punto (d) fig. 3 de la
45 guía móvil se apoyará en la moneda la cual por estar detenida en (c) fig. 3, transmitirá la presión de la mano sobre este extremo de la palanca desplazándola en la misma dirección y obligando a girar en (e) figs. 3 y 4, al brazo de la palanca, produce la transmisión de dicha
50 fuerza en sentido contrario. Por efecto de este desplazamiento se retirará el otro extremo del brazo que es en realidad el gatillo que sujeta el cohete en la guía, y éste falta de sujeción saldrá lanzado por efecto de la distensión del muelle (n) fig. 3 embutido en la guía. La
55 moneda al desplazar el tope (c) caerá al depósito. Los pivotes (x,y,z) fig. 5, impiden que la moneda por efecto de la presión salte en vez de desplazar el tope (c).-



60 Esta "Hucha Lanza-Cohetes" es adaptable a todas las medidas y formas y su ventaja consiste en que se fomenta el ahorro en los niños, aparte de ser un juguete sin peligro y simpático.

NOTA

65 Descrita suficientemente la naturaleza de la "Hucha Lanza-Cohetes" así como su forma de realización práctica, se hace constar que la presente memoria descriptiva, es susceptible de modificaciones de detalles mientras no se alteren en cuanto a su esencialidad, siendo por tanto la invención que se protege Modelo de Utilidad por 20 años en España, el cual podrá fabricarse en cualquier clase de materia, tamaño, dimensiones y colores recogiéndose en las siguientes

70

REIVINDICACIONES

- 1ª.- JUGUETE "HUCHA LANZA-COHETES" que está formada por Deposito de Monedas, Mecanismo de Entrada de Monedas, Cohete y tubo de guía y Torre de Radar,
- 75
- 2ª.- Juguete "HUCHA LANZA-COHETES" según la anterior reivindicación cuyo deposito de monedas está formado por el depósito propiamente dicho, casquete superior el cual se suelda al depósito después de instalado el mecanismo interno y puerta de acceso al depósito.
- 80
- 3ª.- Juguete "HUCHA LANZA-COHETES" según las anteriores reivindicaciones que se caracteriza porque va pro-

82937



visto de un Cohete y tubo de guía que es lanzado al introducir la moneda en la hucha.

85 4º.-Juguete "HUCHA LANZA-COHEDES" según las anteriores reivindicaciones que lleva instalada una Torre de "Radar" que gira al mover la rampa por donde se introducen las monedas.

90 5º.-Juguete "HUCHA LANZA-COHEDES" según queda descrito en la presente memoria descriptiva que consta de cinco hojas mecanografiadas por una sola cara y se representa en los dibujos adjuntos.

Madrid a 25 de agosto de 1.960

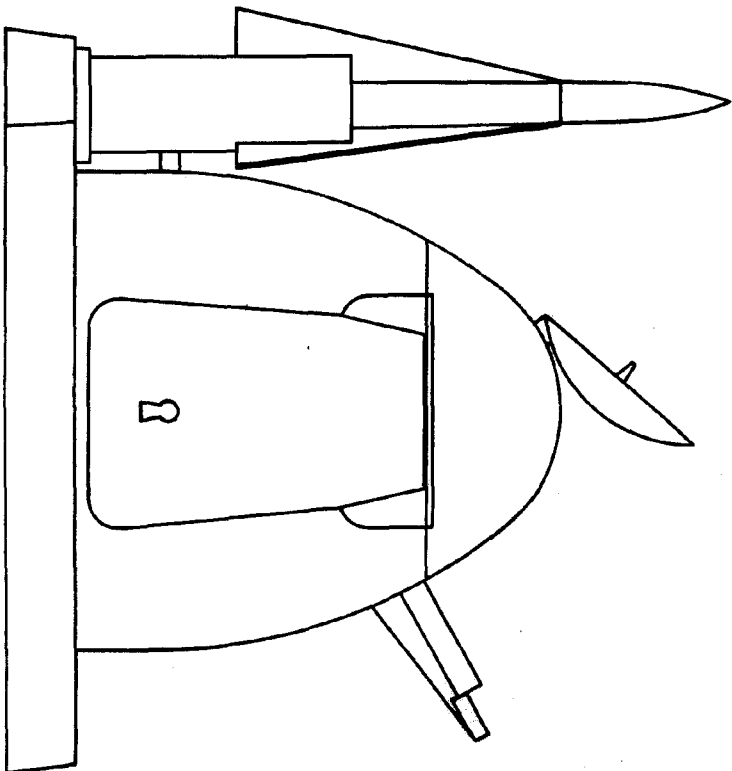


Fig. 1

ALZADO

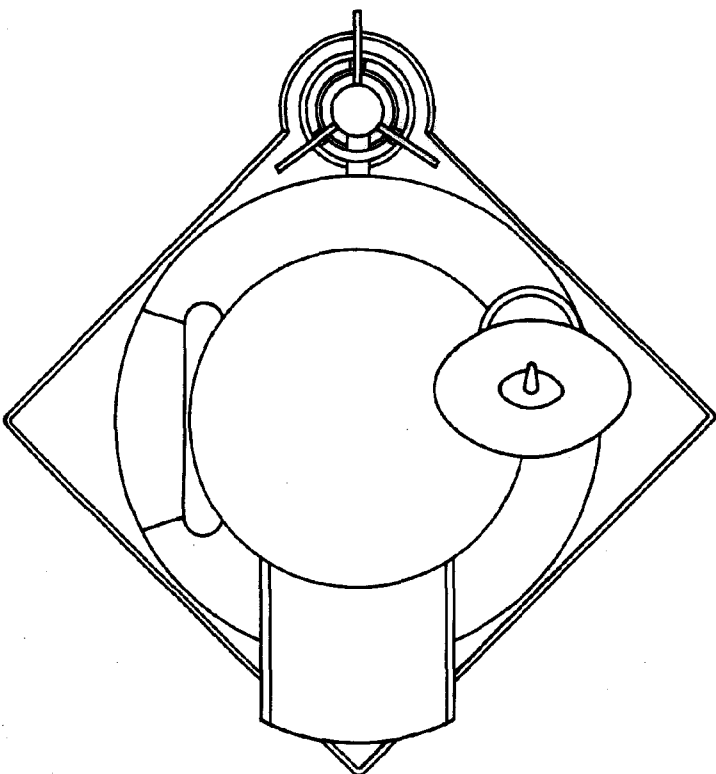


Fig. 2

PLANTA

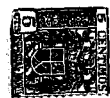
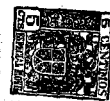
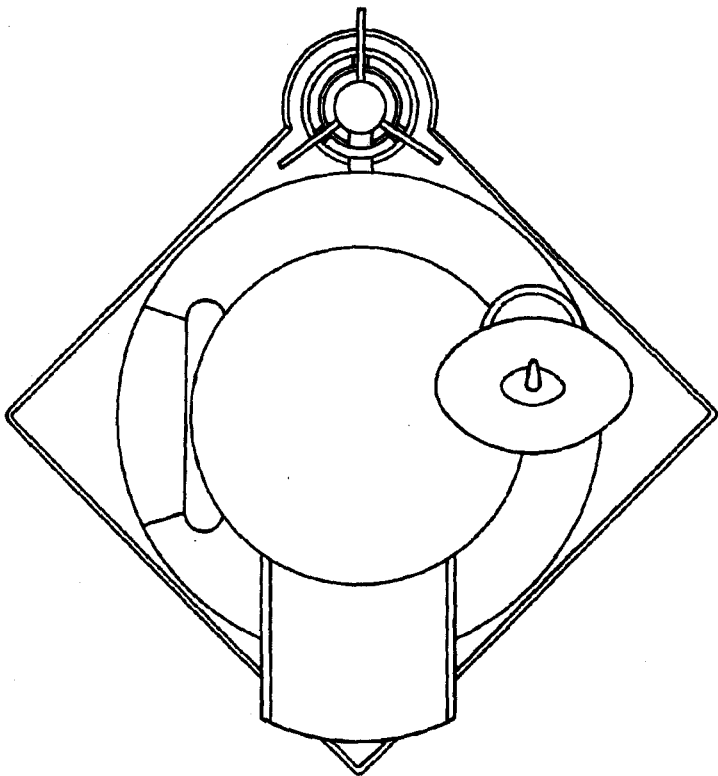


Fig. 2



PLANTA

SECCION

Fig. 3

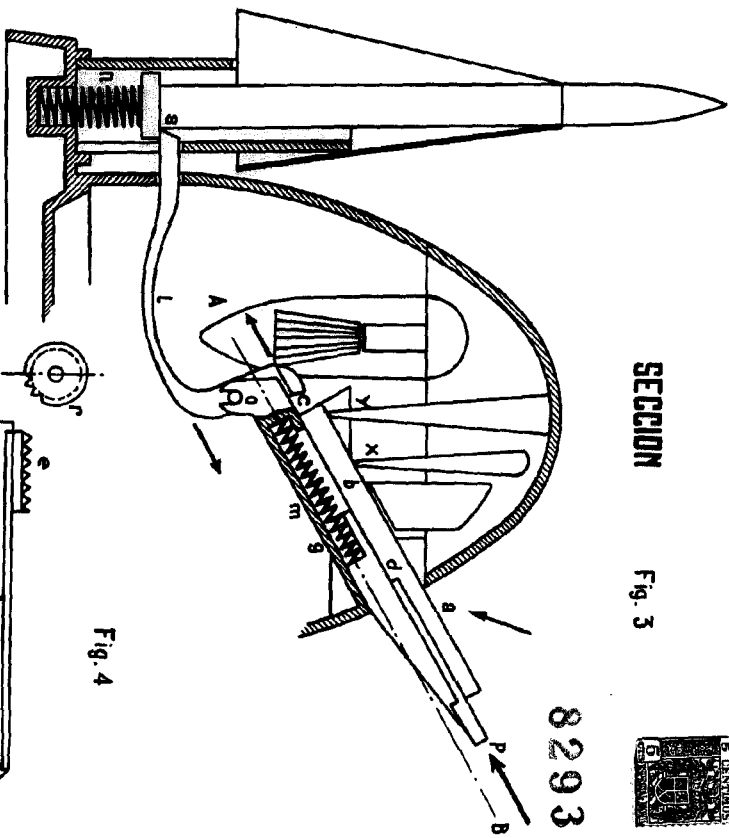


Fig. 4

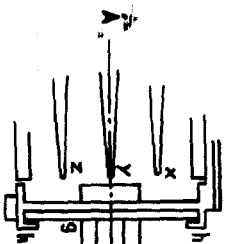
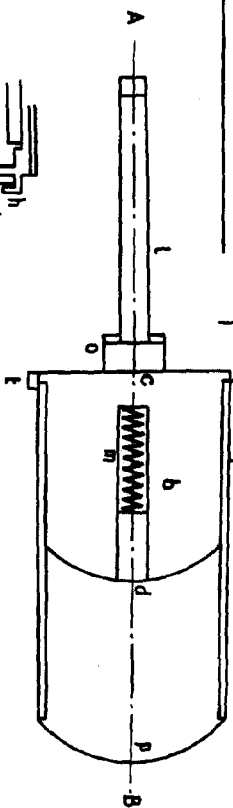


Fig. 5

MADRID, Agosto 1960

82937