





de circulación natural del aire.

Esta circulación del aire se produce principalmente debido a que el aire seco, que penetra desde fuera, absorbe por difusión la humedad existente en el interior del tubo, se enfría y fluye hacia afuera por la parte inferior del tubo, debido a su peso más elevado.- La abertura en la pared puede cerrarse por medio de una placa provista de calados.

El invento parte de la idea de gobernar la circulación del aire dentro del tubo y de hacer que el aire del exterior penetre libremente a través de la parte superior de los calados de la placa de cierre, saliendo con igual libertad por la parte inferior, de modo que la corriente de aire dentro del taladro del muro sea guiada lo más libre de fricciones posible y sin que se formen remolinos.- Asimismo se impide que se acumule agua, polvo u otras impurezas en el taladro, bien sea procedentes de agua de lluvia que penetre desde fuera, o bien de agua condensada, formada en el interior.

De acuerdo con el invento, la placa de cierre está provista de nervios que sobresalen hacia dentro a manera de enrejado.- Los nervios son preferiblemente horizontales y están dispuestos dentro de un trozo corto de tubo conectado a la placa de cierre.- En la parte superior conducen la corriente de aire de tal modo, que igualmente fluye por la parte superior del taladro del muro hacia el interior y una vez que ha absorbido la humedad contenida en el taladro, vuelve a fluir por la parte inferior del taladro, abandonando ésta a través de los calados inferiores de la placa de cierre.- El calado último de abajo de la placa de cierre,



llega hasta el borde del trozo de tubo, de modo que el agua y los cuerpos extraños que hubieran penetrado, pueden salir hacia afuera.- La corriente de aire, por lo tanto, puede circular libremente y sin formar remolinos a través del taladro del muro, siendo guiada, por lo menos al principio.

La separación de la corriente de aire entrante, de la corriente de aire saliente se mejora todavía más, si se prevé un nervio central reforzado, que separa las dos corrientes de aire, de direcciones opuestas.- Como los taladros del muro se dirigen desde fuera hacia adentro inclinados hacia arriba, con el fin de evitar acumulaciones de agua y de suciedad y para mejorar la circulación del aire, también el trozo de tubo transcurre, al igual que los nervios del enrejado, inclinado con relación al plano de la placa de cierre, de modo que ésta se adapta a tope a la cara exterior perpendicular del muro, mientras que el trozo de tubo transcurre inclinado hacia arriba, en la dirección del taladro del muro.- Se ha previsto además, que los nervios terminen por su extremo interior en forma de cuffia o redondeada, para impedir la formación de remolinos en las superficies extremas.

Los nervios dispuestos en el interior del trozo de tubo, inclinados con relación a la placa de cierre, impiden especialmente también la penetración de agua de lluvias cuando éstas caen proyectadas lateralmente, puesto que chocan contra los nervios, escurriendo inmediatamente de nuevo hacia afuera.

El dispositivo de acuerdo con el invento se compone asimismo de un tubo, que se inserta en la cavidad o el taladro de la pared, para impedir que el taladro se obstruya con partículas que se desmoronen de la pared, y que el



82934 11

taladro se derrumbe.

Se ha comprobado ante la natural sorpresa, que la cesión de humedad de la mampostería depende sustancialmente del tamaño de la superficie de la mampostería comunicada con la cavidad del tubo, es decir, que el efecto del tubo provisto de calados es tanto mayor, mientras mayores sean los calados.- Cuando se trata de tubos metálicos, no obstante, hay que limitar estrechamente dicho tamaño, debido a la fuerte corrosión a que está sometido el metal en la mampostería húmeda, puesto que no sólo actúa la humedad, si no con ésta, también influencias químicas.

El invento se refiere a un dispositivo para extraer la humedad y mantener secas las mamposterías, con un tubo deshumectador provisto de calados, destinado a ser insertado en taladros ciegos de la mampostería, que se caracteriza por que el tubo recibe forma de enrejado con aberturas amplias entre nervios de reja estrechos.- Preferiblemente consiste el tubo deshumectador en un material sintético.- Con el dispositivo de acuerdo con el invento resulta posible una extracción rápida y concienzuda de la humedad existente en la mampostería, y el dispositivo posee también suficiente resistencia mecánica y contra la humedad e influencias químicas, siendo capaz de retener las partículas que se desmoronan de las paredes del taladro en la mampostería.- Las amplias mallas o calados del tubo satisfacen asimismo la condición de una elevada permeabilidad para el vapor de agua desde el muro al interior del tubo, desde donde el vapor de agua sale al exterior, haciendo con ello posible una desecación concienzuda a una elevada velocidad de secado.- Al emplearse un material sintético, el tubo tiene,



a pesar de la amplitud de las mallas, una suficiente solidez y resistencia contra influencias mecánicas y químicas.- Se evita asimismo una descoloración del revoque de la pared por compuestos metálicos solubles.- Un tubo de metal con calados amplios y, por lo tanto, con nervios delgados, limitantes de los calados, estaría sometido a una destrucción rápida, debido ya a su mayor superficie metálica, con la consecuencia de que se derrumbaría bajo la presión de la mampostería, obstruyendo el taladro, junto con las partículas desmoronadas del muro.

Con el fin de poder adaptar la longitud del tubo deshumectador a la profundidad del taladro del muro de cada caso, se prevé convenientemente, que los extremos del tubo tengan diámetros distintos, de modo que resulte posible enchufar varios de éstos tubos.- Es importante, que el largo total del tubo, sea al menos aproximadamente igual a la profundidad del taladro del muro, para evitar que el taladro del muro se obstruya en su parte de detrás, por desmoronamiento de la mampostería.

Los calados, y los nervios situados entre ellos, del tubo deshumectador, pueden poseer cualquier forma, siendo p.e. circulares o de forma de ranuras.- Los calados de forma de ranuras y los nervios, pueden estar inclinados oblicuamente con relación al eje del tubo, o bien pueden ser helicoidales, sienta sustancial, no obstante, el que los calados sean grandes con relación a la superficie total del tubo.- El tubo puede también estar cerrado por su extremo posterior, o bien estar provisto de una pared calada o de una tapa.

En el dibujo han sido representados ejemplos de realización de la placa de cierre y del tubo deshumectador.



8203411

En él muestran:

La fig. 1, una vista de frente de la placa de cierre;

5 la fig. 2, una sección según la línea II-II de la fig. 1;

la fig. 3, una segunda forma de realización en la misma sección longitudinal;

la fig. 4, la caperuza de cierre con los tubos montados, vista de costado;

10 la fig. 5, a escala reducida, el dispositivo montado en un muro.

La caperuza de cierre consiste en la placa 1 con el trozo de tubo 2.- En la placa 1 han sido previstas ranuras horizontales 3, de las cuales la superior 3a y la inferior 3b, terminan a los haces con la pared interior del trozo de tubo.- Entre las ranuras se encuentran nervios paralelos 4, siendo el central 4a, más ancho que los exteriores.

En el ejemplo de realización de acuerdo con la fig. 2, el tubo 2 está inclinado con relación a la placa de cierre 1 y asimismo transcurren los nervios 4 inclinados con respecto a la placa de cierre 1.- Los nervios tienen además forma de cuña en su extremo interior 5.

En el ejemplo de realización de acuerdo con la fig. 3, el trozo de tubo 2 y los nervios 4, se hallan perpendiculares con relación a la placa de cierre 1.- En ésta forma de realización, pueden las superficies exteriores 6 de los nervios estar inclinadas hacia la pared del tubo 2, para una mejor conducción del aire.

Según puede verse en la fig. 5, existen en la mam-  
30 postería 7, taladros 8, en los que a la salida, se halla mon-



tada la caperuza de cierre 1,2.- Estos taladros se disponen en la mampostería a las distancias necesarias y en filas horizontales.

5 El aire entrante y saliente en la dirección de las flechas, penetra antravés de las aberturas relativamente grandes, en forma de las ranuras horizontales, y es conducido por los nervios 4 en la dirección y vía de flujo deseadas. Se desprende asimismo, que en el borde inferior del apéndice del tubo 2, no puede acumularse agua o suciedad.- En caso  
10 necesario, se pueden reforzar todavía los nervios horizontales, por medio de nervios transversales delgados 9.

Las caperuzas se confeccionan preferiblemente de un material sintético, con lo que se evita la formación de óxidos y la consiguiente descoloración del revoque del muro en el lado exterior.  
15

De acuerdo con la fig. 5, se halla enchufado en el trozo de tubo 2 de la placa de cierre 1, provista de ranuras, un tubo deshumectador 14 con aberturas amplias 15, que en los extremos forma sendas partes anulares 9, 10 de  
20 las que la parte anular 10 está dotada de un ensanchamiento 11.- Las dos partes anulares 9, 10, están unidas por medio de estrechos nervios longitudinales 12, y éstos nervios longitudinales 12 forman, junto con nervios transversales redondos y estrechos, una rejilla de mallas amplias.- La parte  
25 ensanchada 11 de la parte anular 10, puede ser enchufada, o bien sobre el trozo de tubo 2 de la placa 1, o bien sobre la parte anular 9 de otro tubo deshumectador 14 igual, a efectos de prolongarlo.- El tubo 14 y la caperuza de cierre 1, 2, 4, consisten en un material sintético.

30 La fig. 4 muestra, a menor escala, el dispositivo

82934



5 montado en un taladro 8 de la mampostería.- La placa de  
cierre 1 está inclinada con relación al trozo de tubo 2,  
de acuerdo con la posición oblicua del taladro 8 con res-  
pecto a la superficie exterior del muro, de modo que la  
placa de cierre se apoya a tope contra la superficie ex-  
terior del muro.- En el taladro asienta el tubo deshumec-  
tador 14.

10

#### N O T A

15 Los puntos que como característica de novedad se  
presentan para que sean objeto de este Modelo de Utilidad en  
España, por VEINTE años, son los siguientes:

20 1.- Un dispositivo para la desecación de mampos-  
terías, consistente en una placa de cierre con un tubo deshu-  
mectador adosado a ella, caracterizado por que la placa de  
cierre está provista de ranuras, y por que las almas entre  
las ranuras, están prolongadas hacia atrás, formando nervios  
a manera de enrejado.

25 2.- Un dispositivo de acuerdo con la reivindica-  
ción 1, caracterizado por que los nervios están dispuestos  
dentro de un corto trozo de tubo, adosado a la placa de cie-  
rre.

30 3.- Un dispositivo de acuerdo con las reivindi-  
caciones 1 ó 2, caracterizado por que el nervio central es  
más ancho que los nervios restantes.

82934



- 4.- Un dispositivo de acuerdo con las reivindicaciones 1 ó 2, caracterizado por que los nervios y el trozo de tubo, estan inclinados con relación al plano de la placa de cierre.
- 5           5.- Un dispositivo de acuerdo con las reivindicaciones 1 ó 2, caracterizado por que al menos la ranura final inferior, o bien adicionalmente también la ranura final superior, terminan a los haces con la pared interior del trozo de tubo.
- 10           6.- Un dispositivo de acuerdo con las reivindicaciones 1 ó 2, caracterizado por que los nervios terminan en su extremo interior en forma de cuña o redondeada.
- 7.- Un dispositivo de acuerdo con las reivindicaciones 1 ó 2, caracterizado por que las superficies exteriores de los nervios de fuera, transcurren a partir de delante, inclinadas hacia la periferia.
- 15           8.- Un dispositivo de acuerdo con la reivindicación 1, caracterizado por que el tubo deshumectador recibe forma de rejilla, con aberturas amplias entre nervios de enrejado estrechos.
- 20           9.- Un dispositivo de acuerdo con las reivindicaciones 1 y 8, caracterizado por estar dotado de varios tubos deshumectadores enchufados unos en otros.
- 10.- Un dispositivo de acuerdo con las reivindicaciones 1 y 8, caracterizado por que los tubos deshumectadores están provistos en uno de sus extremos con un collarín ensanchado.
- 25           11.- Un dispositivo de acuerdo con las reivindicaciones 1, 2 y 8, caracterizado por que el tubo deshumectador está enchufado por un extremo al trozo de tubo de la
- 30



82934

placa de cierre.

12.- Un dispositivo de acuerdo con las reivindicaciones 1 y 8, caracterizado porque sus partes están compuestas de un material sintético.

5

13.- UN DISPOSITIVO PARA LA DESECACION DE MAMPOSTERIAS.

Tal y como se ha descrito en la Memoria que antecede, representado en los dibujos que se acompañan y con los fines que se han especificado.

10

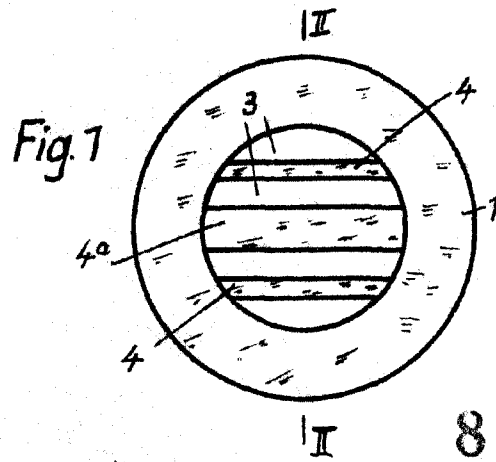
Esta Memoria consta de diez hojas escritas por una sola de sus caras.

Madrid, 11 OCT. 1960

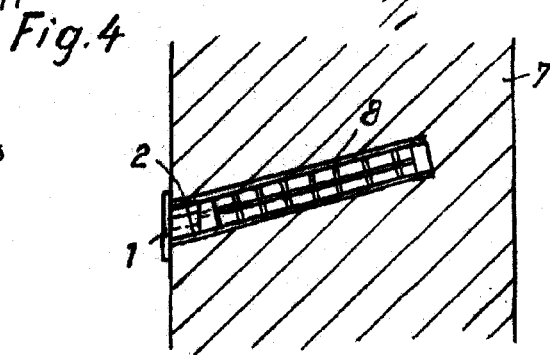
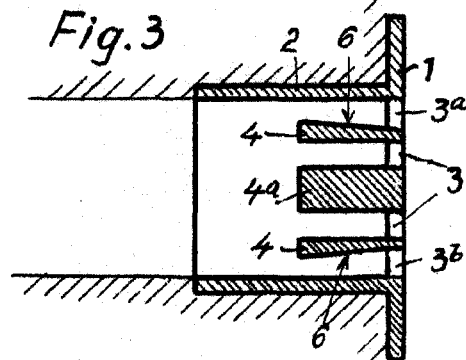
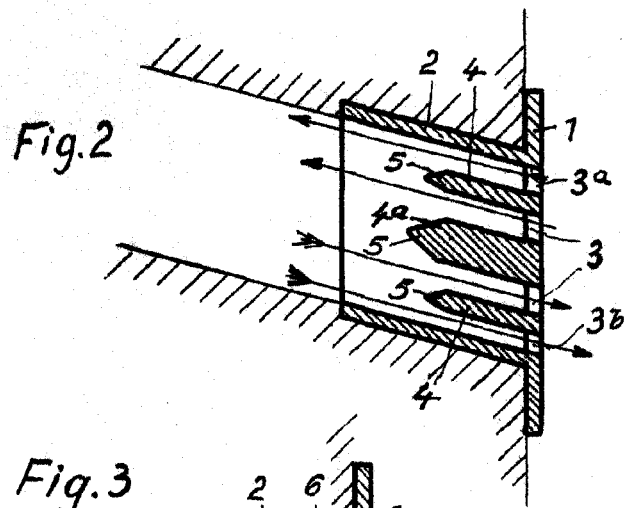
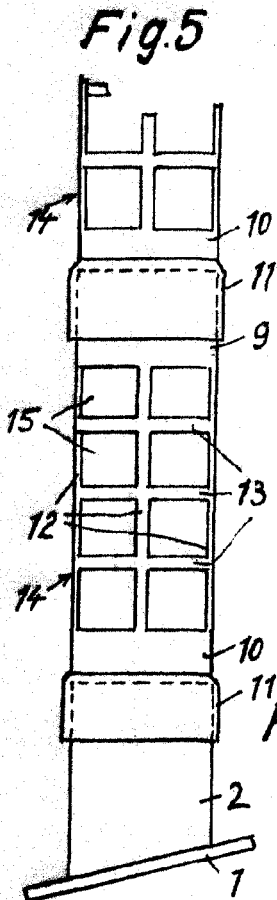
P. A.

*[Handwritten signature]*  
Alfredo de Elizaga  
Por todos.

E.F.G.



82934



*Ort*