



82925

M O D E L O
D E
U T I L I D A D

para "BASE DE ENCHUFE PROTEGIDA", a favor de DON AFOLDO FORES CASTELLS, DON SANTIAGO ARRANZ BRAVO y DON SEBASTIAN GOMES LACAMARA, residentes en BARCELONA, calle Marquesa, núm. 9.

= . =

MEMORIA DESCRIPTIVA

El presente modelo de utilidad se refiere a una base de enchufe protegida.

5. Las bases de enchufe presentan los inconvenientes de que tienen al aire los casquillos de contacto en los que se insertan las clavijas debido a lo cual representan un peligro para los niños pequeños que pueden introducir los dedos en ellos, siendo causa de accidentes a veces graves.

10. Para evitar este inconveniente se ha preado un tipo de base de enchufe con los casquillos de inserción de las clavijas escondidos debajo de una tapa, la cual es desliza-

82925



ble para enfrentar los casquillos a unos orificios de la propia tapa y efectuar la introducción de las clavijas a través de ellos.

5. Como complemento y entre base y tapa existe un resorte de recuperación de posición, operativamente dispuestos para que en la posición de reposo tienda a mantener la tapa en una posición en la que los orificios de la misma están defasados con respecto a los casquillos.

10. Con el fin de facilitar la explicación se acompaña a la presente memoria descriptiva una lámina de dibujos en la que se ha representado un caso de realización que se cita a título de ejemplo:

En el dibujo:

La figura 1, es una sección longitudinal.

15. La figura 2, es una sección transversal.

La figura 3, es una vista en planta.

Haciendo referencia a las figuras es de observar una pieza base -1- con extremos superiores de tope -2- y paredes laterales -3- que forman unas guías para retención de una tapa -4-, que presenta unos orificios -5- para paso de las clavijas de enchufe, las cuales pueden ser introducidas a fondo en unos casquillos -6- de la pieza -1-.

20.

Normalmente los orificios -5- y casquillos -6- están defasados siendo necesario para la introducción obligar a la tapa -4- a deslizar comprimiendo un resorte -7-, alojado en una cavidad intermedia -8-, prevista entre la tapa y base.

25.

Este resorte defasa la posición de los orificios -5- y casquillos -6- al separar la clavija.

El modelo, dentro de su esencialidad puede ser llevado a la práctica en otras formas que difieran en detalle de

30.



82925

la indicada a título de ejemplo a las cuales alcanzará igualmente la protección que se recaba. Podrá, pues, construirse en cualquier forma y tamaño, con los materiales más adecuados por quedar todos ellos comprendido en el espíritu de las reivindicaciones.

5.

= . =

N O T A

Descrito el objeto y utilidad de la invención, lo que se declara como no divulgado ni practicado en España, comprende las siguientes reivindicaciones:

10. 1. Base de enchufe protegida, que se caracteriza esencialmente por comprender una placa base con guías superiores para una tapa deslizante, que presenta orificios para el paso de clavijas las cuales pueden ser introducidas a fondo en casquillos de enchufe de la base al quedar estos enfrentados, y comprendiendo entre tapa y base un resorte de recuperación de posición que tiende a mantener la tapa con sus orificios defasados con respecto a los casquillos.

15. 2. Base de enchufe protegida.
20. Según se describe y reivindica en la presente memoria que consta de tres hojas, foliadas y escritas a máquina por una sola de sus caras, acompañadas de una lámina de dibujos.

Madrid, a 7 de Septiembre de 1.960

ADOLFO BORES CASTELLS
SANTIAFO ARRANZ BRAVO, y
SEBASTIAN GOMEZ LACAMARA
p. a.

ADOLFO BORES CASTELLS

P.F.



82925

Fig. 1

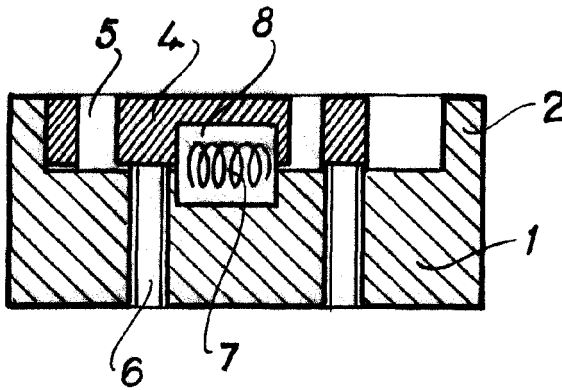


Fig. 2

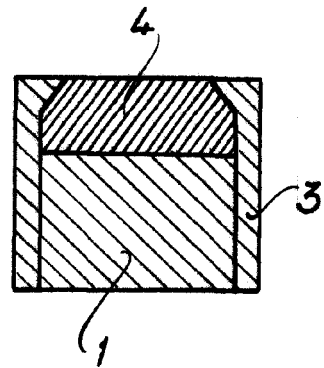
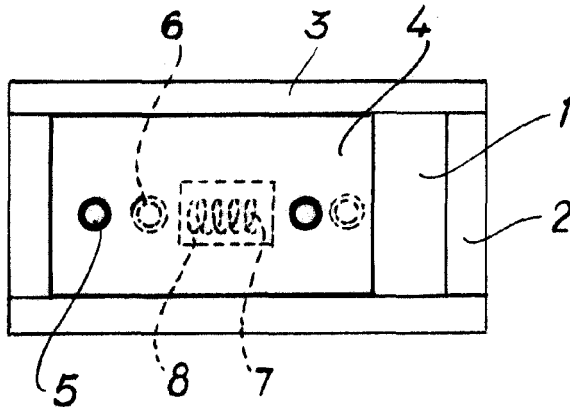


Fig. 3



Madrid, 1960

p.p. Jaime Isern