



7 SE

82924

M O D E L O  
D E  
U T I L I D A D

para "UN DISPOSITIVO DE PARRILLA PORTATIL", a favor de Don GUI-  
LLERMO MORA OBRADOR, residente en BARCELONA, calle Valls y Ta-  
berner núm. 3, 4<sup>a</sup> 1<sup>a</sup>.

MEMORIA DESCRIPTIVA

El modelo objeto de la presente memoria descriptiva se  
refiere a un dispositivo de parrilla portatil.

5. En el modelo se ha previsto un recipiente abierto por la  
parte superior que constituye el hogar, y que representa en su  
borde aletas dispuestas hacia el interior para sosten de una pa-  
rrilla formada por un enrejado y dotada de asas para su manejo.  
El fondo del hogar tiene unos orificios de entrada de aire que  
pueden regularse merced a un vástago situado en la parte inferior.  
Asimismo, comprende el hogar dos empuñaduras laterales, dispues-  
tas para constituir los mangos de una carretilla integrada por  
10. los pies de sostén del hogar, de los cuales unos llevan medios  
rodantes.

Con el fin de facilitar la explicación se acompaña a la

82924 7 SE



presente memoria de una lámina de dibujos en la que se ha representado un caso de realización que se cita a título de ejemplo.

En el dibujo:

La figura, 1, representa en planta a la parrilla.

5. la figura 2, es la planta del hogar por la parte superior.

la figura 3, es una vista en perspectiva del conjunto.

Haciendo referencia al dibujo, el hogar 1 presenta unas aletas 2 que soportan la parrilla 3 dotada de asas 4. Sobre el fondo del hogar 1, hay un círculo metálico 5 que presenta zonas con orificios 6 que pueden hacerse coincidir con otros propios del hogar 1, mediante la maniobra del vástago 7, facilitando el paso del aire.

10.

El conjunto va montado sobre el trípode 8, una de cuyas patas está dotada de una rueda 9, que permite su traslado llevando para ello dos empuñaduras 10.

15.

El modelo dentro de su esencialidad puede ser llevado a la práctica en otras formas que difieran de su detalle de la indicada a título de ejemplo, a las cuales alcanzará igualmente la protección que se recaba. Podrá, pues, construirse en cualquier tamaño, con los materiales más adecuados por quedar todo ello comprendido en el espíritu de las reivindicaciones.

20.

= . =

#### N O T A

Descrito el objeto y utilidad de la invención, lo que se declara como no divulgado ni practicado en España, comprende las siguientes reivindicaciones:

25.

82924



5. 1. Un dispositivo de parrilla portatil, caracterizado por estar constituido por un recipiente abierto por la parte superior que constituye el hogar y una cubierta de este recipiente formada por un enrejado y dotada de asas marginales que constituye una parrilla de quita y pon.
10. 2. Un dispositivo, según la anterior reivindicación, en el que el recipiente hogar, presenta en su borde aletas dispuestas hacia el interior para sostén de la parrilla y en su fondo orificios de entrada de aire regulable merced a un vástago de maniobra situado en la parte inferior.
15. 3. Un dispositivo según las reivindicaciones 1 y 2, en el que el recipiente hogar comprende lateralmente dos muñones con sendas empuñaduras, en posición suficientemente cercana para constituir los mangos de una carretilla que es integrada por los pies de sostén del recipiente hogar de los cuales unos llevan medios rodantes.
20. 4. Un dispositivo de parrilla portatil.
- Según se describe y reivindica en la presente memoria descriptiva que consta de tres hojas foliadas y escritas a máquina por una sola cara, acompañadas de una lámina de dibujos.

Madrid, a 7 SEP. 1900

DON GUILLERMO MORA OBRADOR

p. a.

JOSE PEREZ ARRALLÉS

Lr/.jm.

82924



Fig. 1

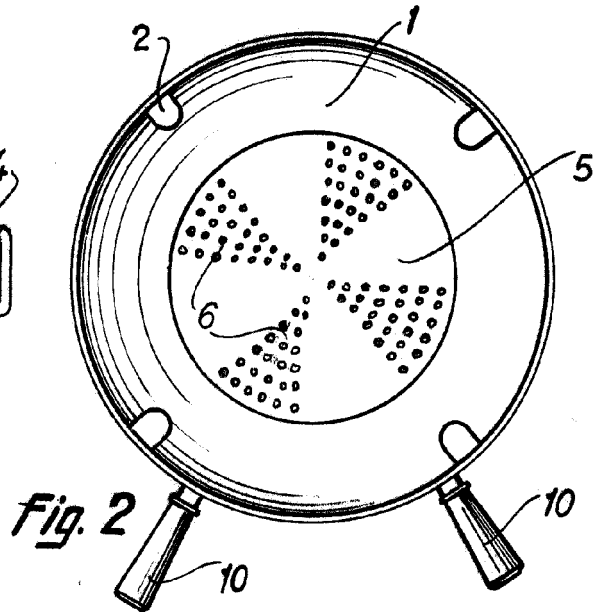
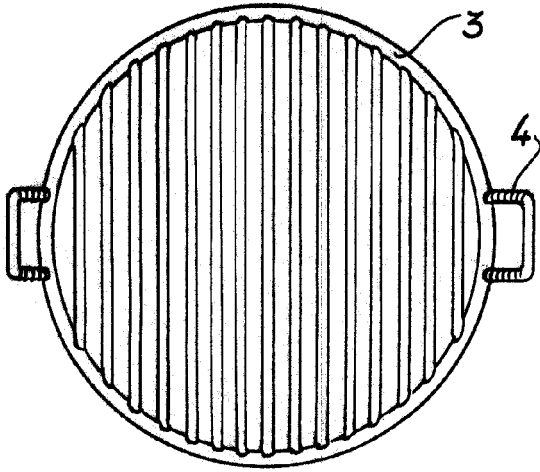
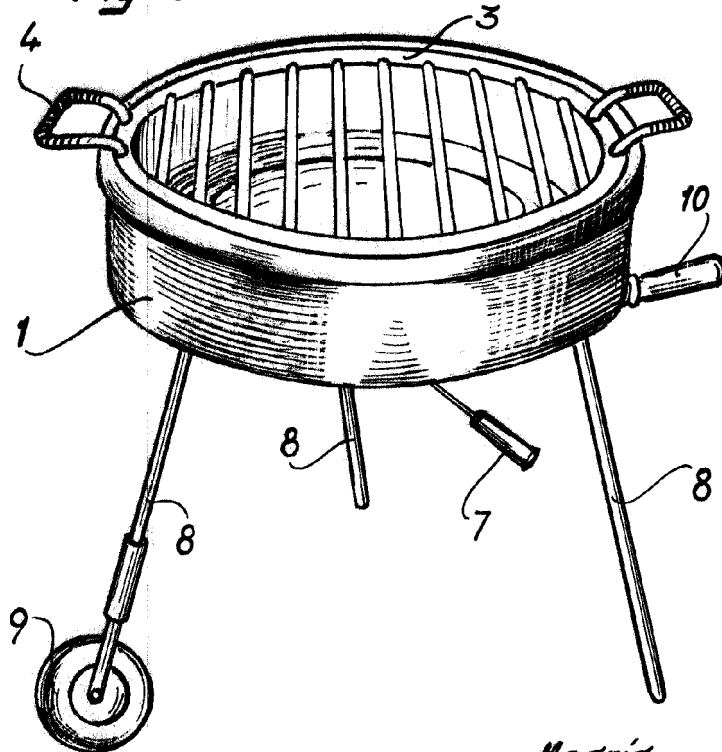


Fig. 3



Madrid, 1960  
p.p. Jaime Isern