



Nº 82922

82922

MEMORIA DESCRIPTIVA

Correspondiente al registro de Modelo de Utilidad que, por veinte años, se solicita para España y sus Colonias, a favor de Doña Mercedes SALES ALEDESA, de nacionalidad española, residente en Barcelona, calle Osio, nº 27, 3º, 1ª - - - - -

p o r

“SERVILLETA PARA TAZAS, VASOS Y SIMILARES”

Las tazas y vasos presentan el inconveniente de que cuando se utilizan para beber, en el momento de hacerlo, a menudo, el usuario se mancha el vestido o traje, debido al goteo del líquido derramado en el momento de su escanciado.

Para evitar este inconveniente, se ha recurrido a sustituir los platos, por unos discos de fieltro.

Como sea que el fieltro es un material pesante, resulta que el mismo en el momento de alzar el vaso, la taza o recipiente similar, queda encima de la mesa, y entonces si bien se aminora la posibilidad de mancharse, no se descarta la to-



82922

5. tal posibilidad de que la mancha se produzca, ya que el líquido resbalado por las paredes del vaso, taza o similar, se ha absorbido por el fieltro, pero no puede detenerse aquél que continúa resbalando por dichas paredes y que después de formar gota manchará la prenda del bebedor.

A fin, pues, de evitar tal inconveniente y por otra parte, tener siempre una servilleta para secarse los labios después de cada sorbo, se ha creado el objeto del presente Modelo de Utilidad.

10. A continuación se describe un caso de realización práctica, a título de ejemplo, no limitativo, de la invención, acompañándose de una hoja de dibujos, en la que en alzado y separados entre sí, se demuestra una taza y plato, con una servilleta objeto del presente Modelo de Utilidad.

15. Consiste éste en una servilleta (1) de cualquier forma adecuada, y con o sin troqueles, de papel absorbente, cual servilleta se inserta entre la base del vaso, taza o cualquier otro recipiente (2) y el plato (3).

20. Esta servilleta, con preferencia, es de dimensiones mayores que el fondo del recipiente (2), a fin de que el material que sobresalga pueda ser utilizado como servilleta propiamente dicha, para secarse los labios el bebedor.

25. Debido a que la servilleta es de papel absorbente, el líquido derramado será absorbido por ella, al propio tiempo que por la propia tensión superficial de dicho líquido conseguirá que la lámina (1) quede adherida en el fondo del recipiente y de esta manera el líquido que resbale por las paredes del repetido recipiente, mientras se efectúa la absorción del contenido del recipiente (1), no puede caer en el traje del bebedor, ya que continúa siendo absorbido por la lámina (1).

30.



82922-7

En dicha lámina (1), como es natural, pueden figurar las leyendas, dibujos y demás decoración, inclusive publicitaria.

5. Se sobreentiende que en el presente caso, serán variables cuantos detalles no alteren, cambien o modifiquen la esencia de la invención.

N O T A

10. Descrito el objeto y utilidad de la invención, lo que se declara como no divulgado ni practicado en España, comprende las siguientes reivindicaciones:

15. 1ª.- Servilleta para tazas, vasos y similares, caracterizada por el hecho de estar constituida por una lámina de papel absorbente, de forma conveniente e inclusive caída, la cual es de mayor tamaño que el fondo del vaso, taza o similar, a fin de que al intercalarse entre el plato y el recipiente, el líquido derramado absorbido por el papel, permita la adherencia de éste al fondo del recipiente, siguiendo los movimientos del mismo cuando se efectúa el bebido del líquido, con lo que el líquido que resbala por las paredes  
20. externas del recipiente es recogido mientras el recipiente está en el aire, por la lámina de papel absorbente, sin posibilidad de que se manche el vestido del usuario, al propio tiempo que la parte sobrante de la lámina de papel permite  
25. el secado de los labios después de efectuado el sorbo de líquido.

2ª.- SERVILLETA PARA TAZAS, VASOS Y SIMILARES.

Según se describe y reivindica, en la presente Memoria



82922<sup>9</sup>

descriptiva, que consta de cuatro hojas foliadas y escritas por una sola cara, y acompañada de una hoja de dibujos.

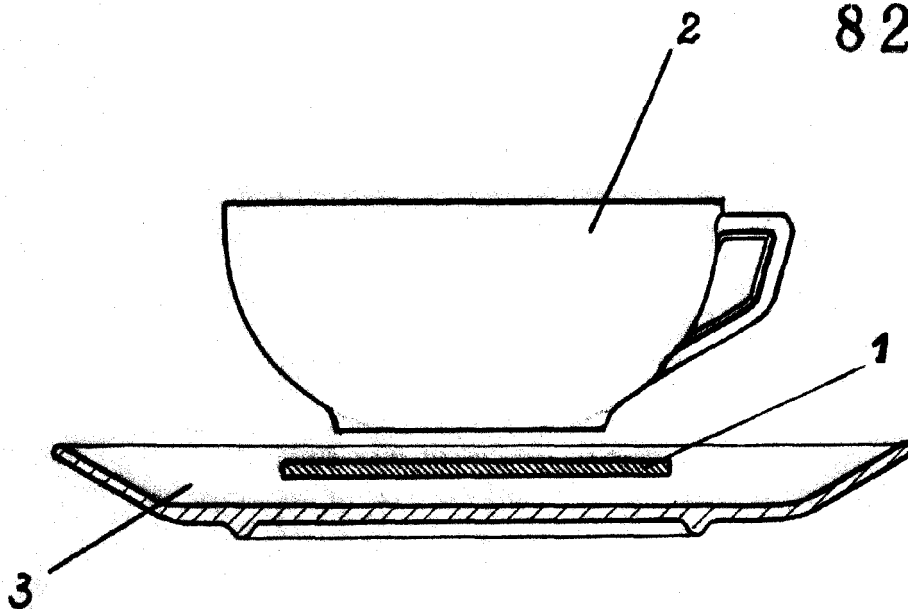
Madrid, a 7 de Septiembre de mil novecientos sesenta.

P.A.,

Antonio Ariza  
D. P.



82922



MADRID, 7 DE SEPTIEMBRE 1960

P. A.  
Antonio Ariza  
P. A.  
*[Handwritten signature]*

*Escala variable.*