



Nº 82917 . 82917

MEMORIA DESCRIPTIVA

DE UNA PATENTE DE MODELO DE UTILIDAD POR VEINTE AÑOS EN ESPAÑA A
FAVOR DE DON JOSE M^e BERMEJO LLOBET, DE NACIONALIDAD ESPAÑOLA, RE-
SIDENTE EN BARCELONA, Numancia 73

sobre:

UN TABLERO INDICADOR VARIABLE DE CANTIDADES.



82917

El presente modelo hace referencia a un tablero indicador variable de cantidades, destinado a múltiples aplicaciones auxiliares en toda clase de referencia gráficas relacionadas con estadísticas murales, contabilidades horarias y en general todas aquellas manifestaciones indicativas que para ser expuestas en posición vertical o inclinada en un sitio visible, requieren una cierta magnitud.

5.-

Su característica esencial, además de la capacidad de renovación, radica en la constitución de un cuerpo cerrado

10.-

en sus tres caras frontales, en el que una sucesión indeterminada de hileras numerativas en el sentido horizontal, permiten señalar cantidades de múltiples cifras, con posibilidad de variación en su composición, como consecuencia de estar alcanzada su estructura por la asociación paralela de

15.-

sucesivas ruedas caladas libremente en un mismo eje, que al instalarse en el interior del cuerpo, enfrentadas a las ranuras abiertas a modo de ventanas en la cara anterior de dicho cuerpo, muestran a la observación externa, las cifras que por correlación correspondan al número compuesto previamente con arreglo al plan preestablecido.

20.-

Mecánicamente considerada, la variabilidad de los números se alcanza mediante la circunstancia de que cada una de las ruedas portadoras en su lomo de las placas que ostentan las cifras cuentan con un dentado o alveado periférico, que por tener un diámetro ligeramente mayor que el de la rueda, sobresale discretamente por fuera de las ventanas, de un modo tangencial, que le permite su movimiento o avance circular, manipulandola exteriormente.

25.-

Todo lo enunciado, se confirma y expone más ampliamente, describiendo y analizando el ejemplo que se consigna en el gráfico adjunto como representación esquemática de un caso práctico y ya realizado del tablero indicador.

30.-



- 5.- En la Fig. 1a., se reproduce visto en ligero escorzo la perspectiva del cuerpo (3) en cuya cara anterior y visible frontalmente (4) aparecen las ranuras horizontales (5) a través de las cuales se hacen ostensibles las numeraciones (8) existentes en las ruedas (6) que se hallan caladas en los correspondientes ejes (7) con la libertad de giro que precisan para moverse circularmente en un sentido u otro, a fin de renovar y cambiar las marcaciones numéricas que se requieren.
- 10.- Dichos ejes, son soportados por las propias paredes laterales (9) del cuerpo manteniendose horizontalmente en los niveles necesarios para que los números queden centrados frente a la ranura que les corresponde. Para su mejor representación se dibuja el cuerpo seccionado en una de sus
- 15.- zonas, poniendo al descubierto el montaje de las ruedas (6) en el lugar que les corresponde.
- 20.- En la Fig. 2a., se detalla con mas amplitud, mostrandolo en sección lateral, como cada una de las ruedas (6) posee en su borde periférico, una pestaña saliente (10) provista de un dentado eficaz para efectuar el arrastre de la misma, exterior ente, aprovechando el pequeño arco tangencial (11) que sobresale a través de la ventana (5). Por el hecho de tener su propio dentado cada una de las ruedas, los cambios de numeraciones, pueden efectuarse parcialmente
- 25.- en cada una de las líneas, lo mismo que en la totalidad de cada eje de ruedas.
- 30.- El ejemplo que se ha expuesto, no debe considerarse limitativo, puesto que las variantes en extensión y cantidad numérica, así como su forma sus cualidades y el acabado y presentación de su caja, estarán supeditadas a variantes que con ello no alteran la esencialidad del modelo.

N O T A

En resumen, la presente solicitud recerá sobre las



82917

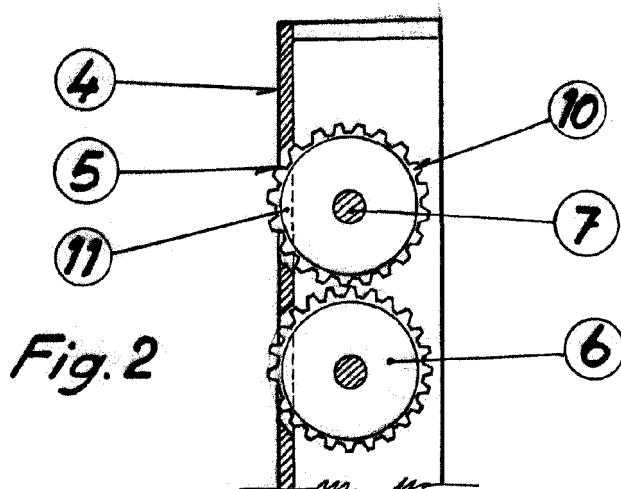
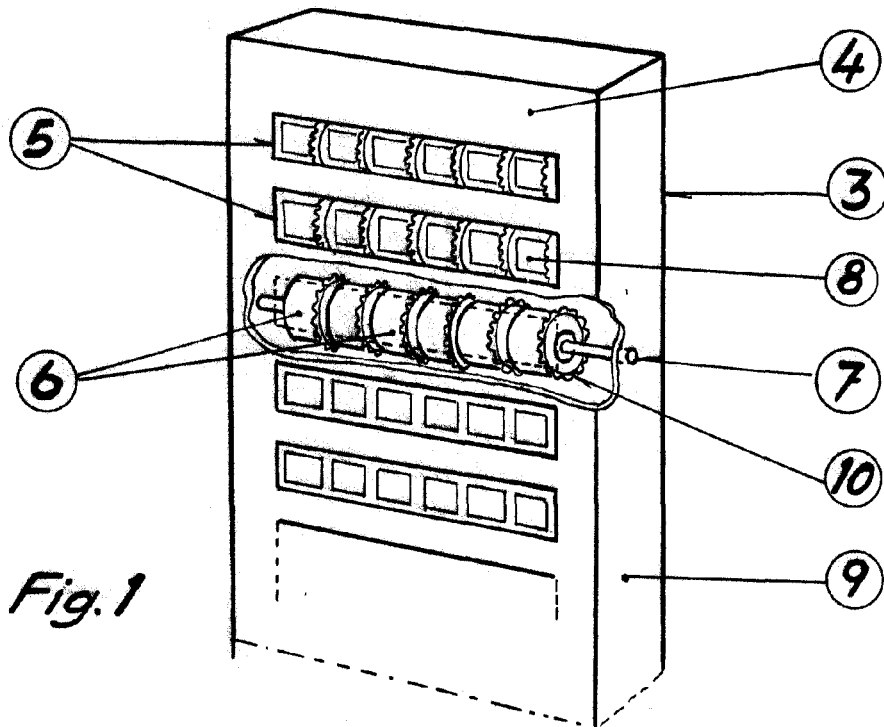
siguientes reivindicaciones.

- 5.- 1ª.- Un tablero indicador variable de cantidades, que se caracteriza por estar constituido por un cuerpo cerrado de estructura preferentemente prismática regular, en cuya cara frontal, existen una sucesión de ranuras horizontales, en cantidad indeterminada, por cuya abertura, aparecen visibles cantidades numéricas.
- 10.- 2ª.- Un tablero, que se caracteriza porque las cantidades visibles que se indican en el párrafo anterior, son renovadas y variables, por el hecho de estar solidarizadas gráficamente en el borde periférico de unas ruedas giratorias libremente, las cuales se disponen paralelamente caladas en un eje horizontal interior del cuerpo, en posición inmediata y tangente a cada una de las aberturas que se citan.
- 15.- 3ª.- Un tablero, caracterizado porque cada una de las ruedas que se citan en la reivindicación anterior, es portadora en un canto de su periferia, de un saliente alveado a modo de dentado, que sobresale tangencialmente para que pueda ser accionado desde el exterior de la abertura ranurada, por donde asoma el mencionado arco de tangencia.
- 20.- 4ª.- UN TABLERO INDICADOR VARIABLE DE CANTIDADES.
- 25.- Según se describe en la presente memoria que consta de cuatro hojas escritas a máquina por una sola cara y dibujos.

Madrid a 6 de sepbre de 1960

Francisco Javier Plaza
P. P.

82917 - 0



Escala variable

6 SEP. 1900

R.R.