

82906
Nº 82906



MODELO DE UTILIDAD

que, por veinte años, se solicita como propio y nuevo, a favor de DON MANUEL ONATIVIA AURELA, de nacionalidad española y domiciliado en Zarauz (Guipuzcoa), calle General Franco, núm. 9; y que ha de recaer sobre:

"" APARATO PERFECCIONADO PARA TOMAR NOTAS ""

M e m o r i a d e s c r i p t i v a .

-o-o-o-o-o-o-o-o-o-o-

El presente registro de Modelo de Utilidad, tiene por objeto la explotación exclusiva, en todo el Territorio Nacional, Colonias y Protectorado de Marruecos, de un aparato perfeccionado para tomar notas, de acuerdo con la descripción detallada que del mismo se realiza, debiendo

5.



interpretarse siempre este concepto en su mas amplio sentido y nunca en limitativo.

10. La característica esencial del aparato cuyo registro se preconiza, en su extrema sencillez constructiva y facilidad de uso.

15. Para mejor comprensión de este objeto, se adjunta a la presente memoria descriptiva, una hoja de planos en la que a título de ejemplo, se representan todas y cada una de las partes que lo forman y relación que guardan entre sí.

En la citada hoja de dibujos, se aprecian las siguientes referencias:

FIGURA PRIMERA.-

20. La misma representa una vista en perspectiva del aparato objeto de este registro.

FIGURA SEGUNDA.-

Indica una sección transversal del aparato.

FIGURA TERCERA.-

25. La misma ilustra una vista seccionada longitudinalmente.

FIGURA CUARTA.-

Corresponde a una vista en planta.

30. En las citadas figuras, las referencias -1- a -8- ambos inclusive indican las distintas partes constitutivas y de aplicación.

35. Segun se identifica por la adjunta representación grafica, este aparato, que puede presentar cualquier forma indeterminada y ser construido en material conveniente y en las dimensiones mas adecuadas, tiene por finalidad tomar notas.

El referido aparato, se fija muralmente, mediante cuatro tornillos que se sitúan en los acondicionamien-



tos a tal fin practicados y representados con la referencia -2-.

40. El rollo de papel se coloca en el interior del aparato y el extremo del mismo se pasa a través de una ranura, para continuar a lo largo de una superficie de plano inclinado, pasando seguidamente por otra ranura que queda en la parte inferior de la tira, cuya misión es determinar la sujeción del papel, y que presenta en arista correspondiente una sección de corte que facilita la separación del papel.

45. El mencionado plano inclinado no es fijo y es susceptible de fácil separación, para poder introducir y extraer el rollo en el interior del aparato.

50. En la parte superior existe una oquedad para colocar papeles o notas que interese recordar a un espacio para dejar a lápiz ó pluma.

55. El rollo de papel está atravesado centralmente por un eje de madera o similar, que se apoya en dos orejeras situadas a ambos lados del aparato, haciendo que el rollo se mueva con facilidad.

60. Descrita suficientemente la naturaleza del presente registro de Modelo de Utilidad, se hace constar expresamente que cualquier modificación de detalle que se introduzca en el mismo, se considerara incluida dentro de esta protección, en tanto que no altere ó modifique esencialmente su finalidad característica.

65. Por último, se declaran de novedad y utilidad, las siguientes:

REIVINDICACIONES

PRIMERO.- Aparato perfeccionado para tomar notas, caracterizado esencialmente por estar constituido

82906



70. por un cuerpo de material y dimensiones convenientes, cuya configuración es sensiblemente angular lateralmente y rectangular en su planta, que se fija muralmente tornillería, situada en unas orejetas provistos en los laterales correspondientes, acondicionandose en el interior del aparato mencionado, un rollo de papel, cuyo
75. extremo se pasa a través de una ranura transversal para continuar a lo largo de un plano inclinado y seguir por la ranura que queda debajo de la tira, la cual tiene por misión sujetar el papel y representando en su arista correspondiente una sección de corte para la operación
80. de la hoja, siendo la superficie inclinado referida desmontable, lo que permite la introducción y extracción del rollo en el interior, cuyo rollo comporta como medio de giro un eje apropiado, que se apoya en sendas orejetas situadas en ambos laterales del aparato, y existiendo
85. en la parte superior del dispositivo, una zona hueca para la colocación de notas recordatorias y un espacio para la colocación del lapicero o pluma de aplicación.

SEGUNDO.- " APARATO PERFECCIONADO PARA TOMAR NOTAS "

90. Todo ello según se indica en la presente memoria descriptiva en la que queda todo bien especificado.

Esta memoria descriptiva, la cual consta de cuatro hojas foliadas y mecanografiada por una sola de sus caras, para la mejor comprensión del invento.

95. Madrid, a cinco de Septiembre de mil novecientos
- 96.- sesenta.

E. RODRIGUEZ DE RIVAS
P. P.

10006

Fig. 1

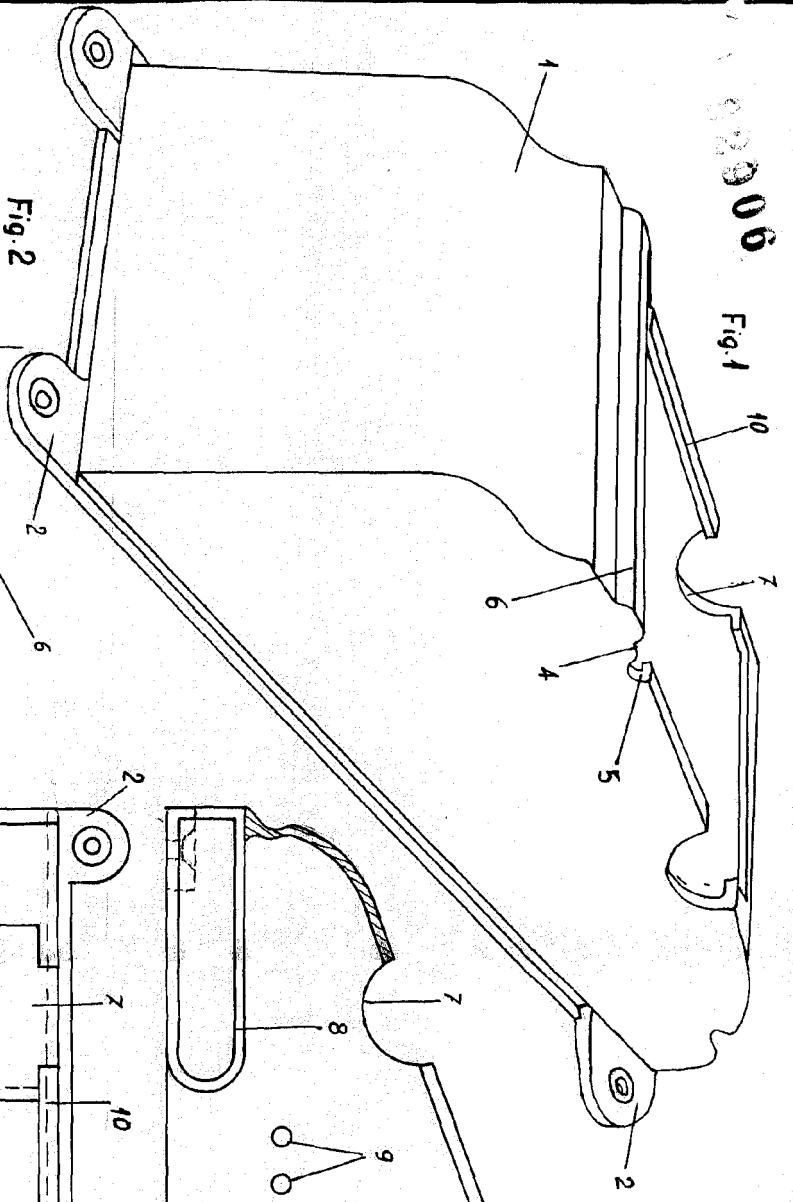


Fig. 3

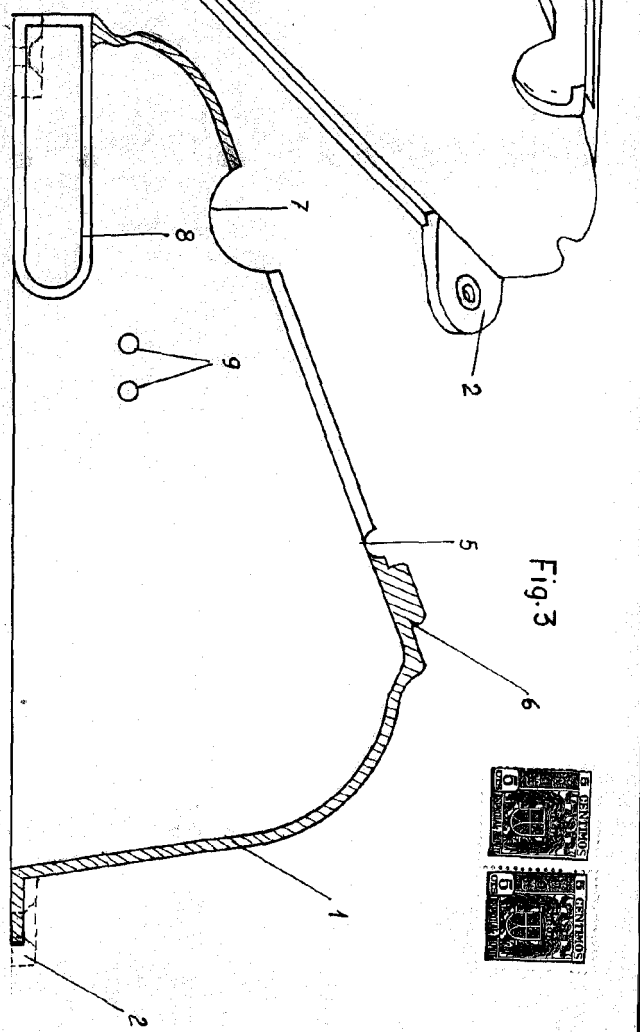


Fig. 2

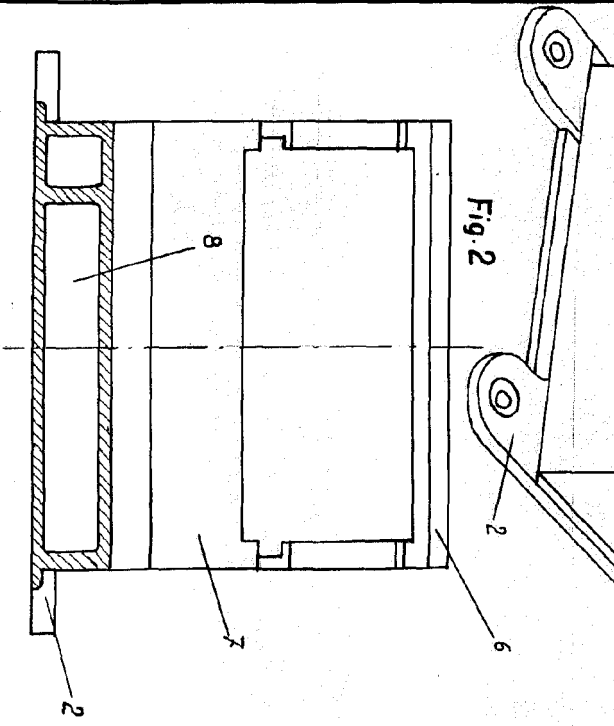
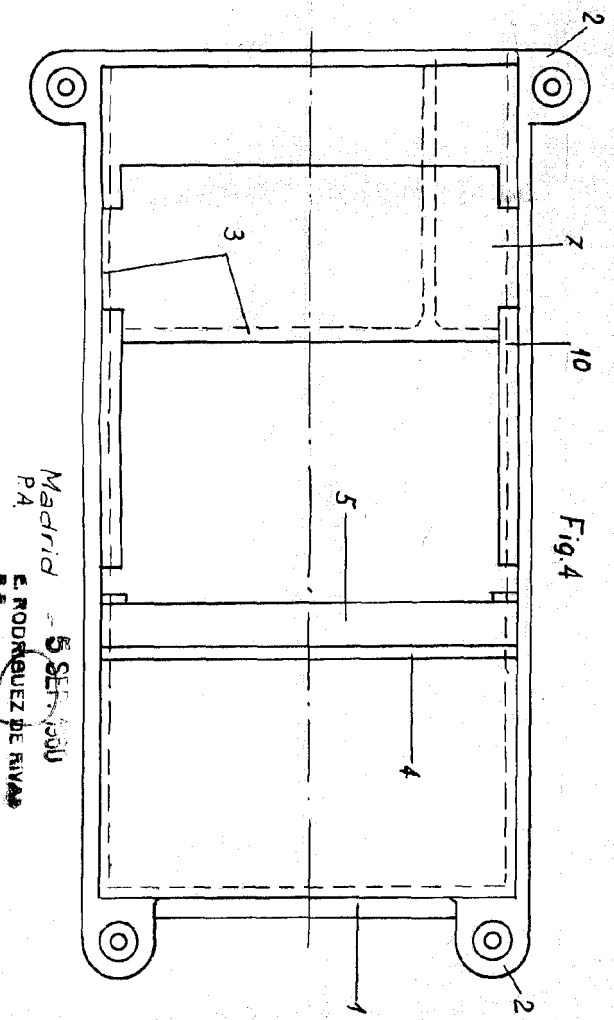


Fig. 4



Escala variable

Madrid
 P. A.
 S. S. S. S. S.
 E. RODRIGUEZ DE RIVAS