



82891

Nº 82891

MODELO DE UTILIDAD

por 20 años

por "UN ANDADOR INFANTIL PLEGABLE, PERFECCIONADO", a favor de D. Miguel Mas Miró, de nacionalidad española, domiciliado en Seo de Urgel (Lérida), San Odón, 7, 2ª.

=====

MEMORIA DESCRIPTIVA

El presente Modelo de utilidad describe un andador infantil, perfeccionado, caracterizado por su simplicidad, ligereza, y por la sencillez con que puede llevarse a cabo su plegado. Asimismo, es una característica muy importante de este andador, su gran estabilidad, que hace prácticamente imposible el vuelco.

Los diversos modelos de andadores para niños existentes hasta la fecha, adolecen del defecto de su incomodidad de transporte, por cuanto su estructura suele ser rígida y



no puede plegarse, ocupando un espacio considerable y sumamente molesto cuando interesa transportar tales aparatos en un vehículo, en los desplazamientos al campo o la playa que tan beneficiosos son para la salud del niño. En tales casos es deseable un tipo de andador que pueda plegarse, ocupando un espacio reducido y ello constituye el objeto del presente Modelo.

El nuevo andador se desmonta fácilmente, ocupando plegado un espacio insignificante, equivalente sólo al de sus elementos componentes agrupados. Se transporta fácilmente y puede guardarse en la casa ocupando un espacio mínimo, siendo su peso sumamente reducido.

Para su mejor comprensión, se acompañan a la presente memoria unos dibujos que ilustran, a título de ejemplo, una realización del nuevo andador, según este Modelo.

La figura 1 muestra el andador en su posición de desplegado, la figura 2 en posición de plegado y la figura 3 enseña la forma y montaje del elemento de asiento.

El andador consta de un marco -1- de forma cuadrangular, que lleva en sus vértices las ruedecillas -2- orientables, para el desplazamiento del conjunto en todas direcciones. En los mismos puntos figuran los arcos -3- y -3'- en los que encajan los extremos de las varillas que integran la estructura del aparato.

Estas varillas son los brazos de unos marcos en forma de "U" -4- y -5-, que se cruzan lateralmente y cuya intersección la constituyen unos topes -6- salientes de los brazos de uno de los marcos que se introducen en unos anillos -7- solidarios de los brazos del otro marco.

Los referidos marcos en "U" definen sendos tramos



horizontales superiores -4'- y -5'-, que sirven de apoyo al marco -9-, de forma cuadrangular, que se articula en los anillos -8- a uno de los tramos -4'-.

5. El conjunto así descrito se monta en la forma que representa la figura 1, y sobre él se dispone el elemento de asiento de la figura 3. Para el plegado se separa las articulaciones de los topes -6- y sus anillos -7-, rebatiéndose los marcos en "U" sobre el plano del marco -1- sobre el que coincide igualmente el -9-, en la forma que muestra la figura 2. De esta forma, su transporte es sumamente cómodo.

10. El niño se sienta en el elemento de asiento -10- de forma rectangular, prolongado anteriormente en la banda -11- del ancho adecuado para definir a uno y otro lado espacio para las piernas, y posteriormente en la banda -12- para la espalda. Dichas bandas se sujetan a los lados del marco superior -9- mediante los juegos de botón y ojal -13-.

15. Lateralmente figuran las bandas -14- y -14'-, que se sujetan por los botones y ojales -15- y -16- al marco -9-, figurando asimismo el ojal -17- que permite sujetar la banda a los brazos del marco -5-, evitando así su desplazamiento a lo largo de los lados de -9-.

20. Todo cuanto no afecte, altere, cambie o modifique la esencia del andador descrito, será variable a los efectos del actual Modelo.

N O T A.

Se reivindica como objeto de este registro por Modelo de utilidad:

30. 1.- Un andador infantil plegable, perfeccionado, caracterizado por comprender una estructura formada por elementos



alargados de sección uniforme, constituyendo un marco cuadrangular provisto de ruedas orientables en sus vértices y en los mismos puntos de unos anillos en los que se disponen los extremos de sendos marcos en "U" cuyos lados se cruzan, fijándose los puntos de cruce, a uno y otro lado, por un tope saliente de uno de los brazos, que se introduce en un anillo solidario del otro, constituyendo los lados horizontales de ambos marcos en "U" el apoyo de un marco cuadrangular superior, articulado a uno de ellos, verificándose el plegado de la estructura por la separación del punto de cruce de los laterales y rebatiendo los trapecios que éstos definen sobre el plano del marco inferior.

2.- El propio andador de la reivindicación anterior, caracterizado por comprender un elemento de asiento de estructura laminar flexible, de forma rectangular, prolongado en unas bandas que constituyen los medios de sujeción del asiento a la estructura, la cual se efectúa mediante pares de botones y ojales alrededor del marco horizontal superior, llevando las bandas laterales, para evitar su corrimiento a lo largo de los lados de aquél, un ojal suplementario que permite su sujeción a los elementos laterales de la estructura.

Sean cuales fueren las circunstancias que concurren en la esencialidad del Modelo de utilidad definido en las anteriores reivindicaciones, cuyo objeto es:

3.- "UN ANDADOR INFANTIL PLEGABLE, PERFECCIONADO".

Consta la presente memoria de cuatro hojas foliadas, mecanografiadas por una sola cara y del dibujo adjunto.

Barcelona, once de agosto de mil novecientos sesenta.

P.A. de D. Miguel Mas Miró,

L. DURÁN CORREJER
P. P.



11 AGO

82891

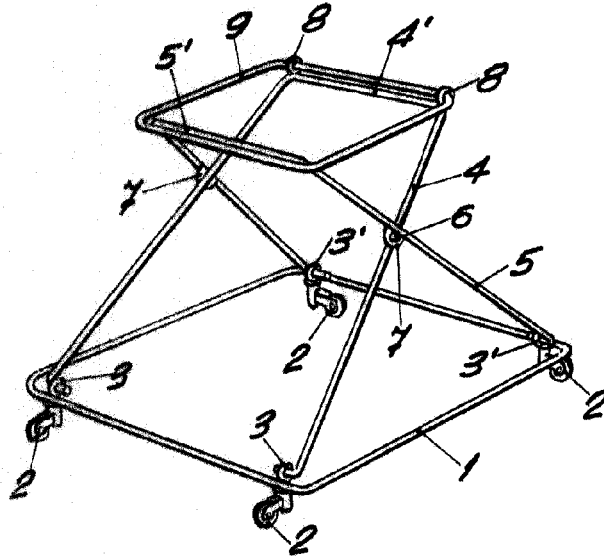


Fig. 1

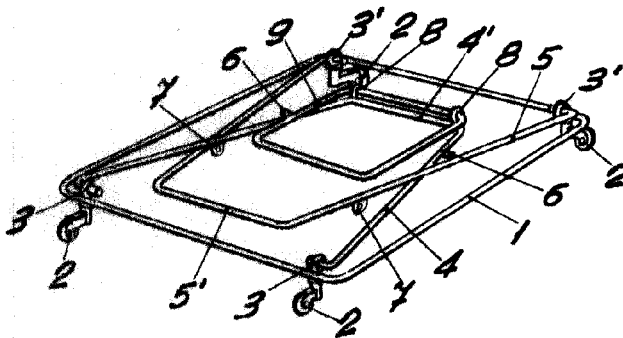


Fig. 2

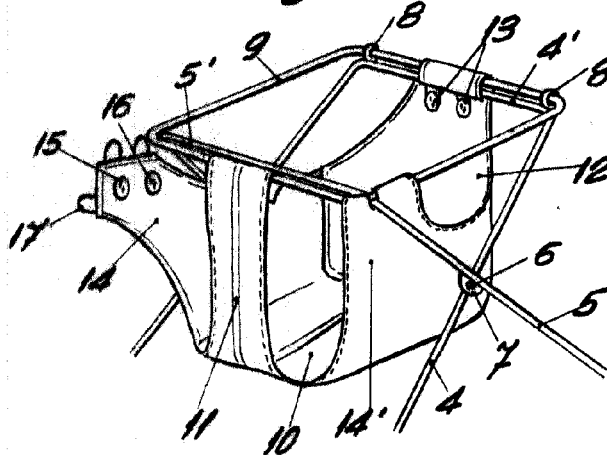


Fig. 3

BARCELONA, 11 AGOSTO DE 1960

L. DURAN

P.P. 11

ESCALA VARIABLE