



82889

Nº 82889

MODELO DE UTILIDAD

por 20 años

por "UN APARATO PERFECCIONADO, PARA LA ADMINISTRACION DE ENEMAS", a favor de D. José Colls de Carreras, de nacionalidad española, domiciliado en Barcelona, Pasaje Garcini, 16.



MEMORIA DESCRIPTIVA

Este Modelo de utilidad se refiere a un aparato perfeccionado para la administración de enemas, que es especialmente aplicable a la preparación intestinal para fines radiológicos, así como para la administración de

5. enemas para cualesquiera fines médicos.

Su característica esencial reside en el hecho de poder administrar alternativamente y sin necesidad



de cambios o manipulaciones especiales una solución de preparación intestinal para efectos radiológicos o bien aire, cumpliendo un proceso completo necesario para estos usos, con gran simplicidad y comodidad. Igualmente puede ser utilizado para la administración de enemas de cualquier otro tipo, presentando la ventaja de que la inyección del líquido tiene lugar de un modo regular y con presiones moderadas.

- Esencialmente, consiste en un depósito de
10. forma variable, preferentemente cilíndrico, a través de cuya boca penetran dos tubos uno recto y terminado interiormente en una válvula, y el otro curvado de modo que alcance una zona próxima a la periferia del depósito. Unido a un extremo de dicho depósito, queda dispuesto
 15. un soporte en forma de triángulo isósceles, quedando el aparato, cuando se halla en servicio, en reposo. sobre uno de los lados de dicho soporte y una generatriz del depósito. El tubo recto termina por su parte delantera, en un tubo flexible al que está unida una pera para la
 20. insuflación de aire y el tubo curvado está unido a la cánula de inyección mediante otro tubo flexible. Llenado el depósito hasta el nivel deseado y colocado en posición de servicio, el tubo curvado queda sumergido en el líquido, provocándose la salida de éste por acción de
 25. la presión creada dentro del depósito al insuflar aire en su interior por medio de la pera flexible. Si se desea insuflar aire a través de la cánula de inyección, basta dar un giro al depósito para que quede apoyado por uno de los lados menores del soporte, quedando el extremo
 30. del tubo curvado fuera del líquido y saliendo por el mismo, aire a la presión deseada.



Para su mejor comprensión, se adjuntan, a título de ejemplo, unos dibujos representativos de un aparato realizado de acuerdo con el presente Modelo.

La figura 1 es una vista lateral del aparato y la figura 2 representa el soporte triangular.

Según tales figuras, este aparato consiste en un depósito -1-, de forma preferentemente cilíndrica y que puede estar aforado, a través de cuya boca, cerrada por medio de un tapón -2- penetran dos tubos -3- y -4-, recto el primero de ellos y terminado en una válvula en el extremo interno, siendo curvado el segundo, terminando interiormente en una zona próxima a la pared del depósito -1-.

El depósito -1- lleva adaptado en uno de sus extremos, preferentemente por su cuello, un soporte -5- en forma de triángulo isósceles, pudiendo quedar apoyado el conjunto del aparato en posición horizontal, por uno de los lados del soporte -5- y por una generatriz del depósito -1-. Para la inyección del líquido contenido en el depósito -1-, el apoyo debe realizarse por el lado mayor -6- del soporte -5-, en cuya posición queda el tubo -4- sumergido en el contenido de -1-. Para la inyección de aire, basta dar un cierto giro al depósito -1- para que el apoyo se efectúe por uno de los lados menores -7- del soporte -5-, en cuya posición el tubo -4- queda fuera del líquido contenido en el depósito -1-.

El tubo -3- está unido exteriormente a un tubo flexible -8-, conectado a una pera de accionamiento -9-, estándolo a su vez el tubo -4- con intermedio de un tubo flexible -10-, a una cánula de inyección -11-.

Este aparato puede ser utilizado asimismo con



82889

ventaja , para la administración de enemas de tipo normal, siendo suministrada la presión de inyección por medio de la pera -9-.

- 5. Todo cuanto no afecte, altere, cambie o modifique la esencia del aparato perfeccionado anteriormente descrito, será variable a los efectos del presente Modelo.

N O T A.

Se reivindica como objeto de este registro por Modelo de utilidad:

- 10. 1.- Un aparato perfeccionado, para la administración de enemas, caracterizado esencialmente por estar constituido por un depósito cilíndrico, a través de cuya boca penetran, un tubo recto terminado interiormente en una válvula y exteriormente en una pera flexible y un tubo curvado que llega interiormente cerca de la pared del depósito, y que está unido exteriormente a una cánula de inyección, estando adaptado al cuello del depósito un soporte en forma de triángulo isosceles, pudiendo apoyarse el aparato en cualquiera de los lados del mismo, permitiendo la inyección alternada de líquido y aire.
- 15.
- 20.

Sean cuales fueren las circunstancias que concurren en la esencialidad del Modelo definido en la anterior reivindicación, cuyo objeto es:

- 25. 2.- "UN APARATO PERFECCIONADO, PARA LA ADMINISTRACION DE ENEMAS".

Consta la presente memoria de cuatro hojas foliadas, mecanografiadas por una sola cara y del dibujo adjunto.

- 30. Barcelona, nueve de agosto de mil novecientos sesenta.

P.A. de D. José Colls de Carreras,

L. DURAN CORRETJER
P. P.

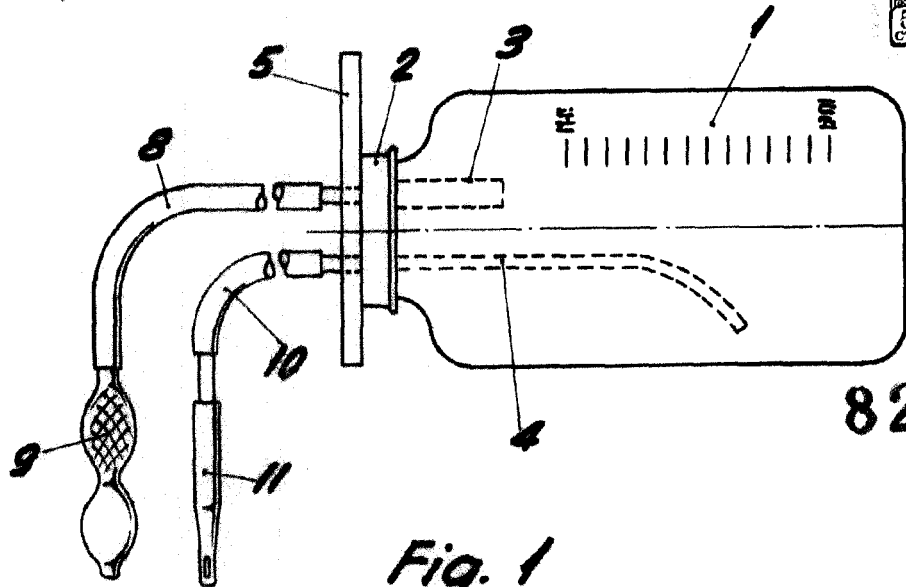


Fig. 1

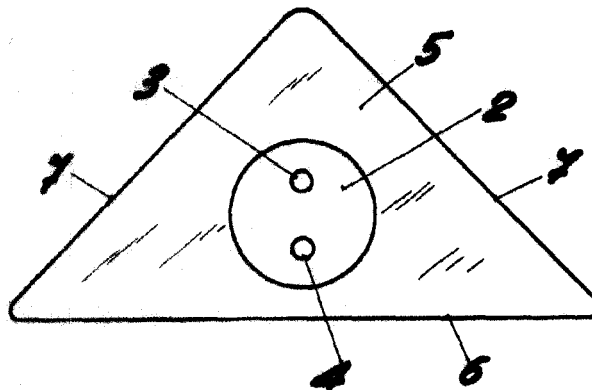


Fig. 2

BARCELONA, 9 AGOSTO DE 1960

L. DUPAN
P.P.

ESCALA VARIABLE