



Nº 82888

82888

MODELO DE UTILIDAD

por 20 años

por "UN TAPON-PRECINTO PARA BOTELLAS, PERFECCIONADO",
a favor de INERGA, S.A., de nacionalidad española, do-
miciliada en Barcelona, La Vid, 16.

=====

MEMORIA DESCRIPTIVA

Este Modelo de utilidad se refiere a un tapón-
precinto, perfeccionado, aplicable a botellas especial-
mente, aunque puede ser asimismo aplicado a cualquier
envase de otro tipo.

- 5. Sus características esenciales estriban en una gran simplicidad constructiva, que hacen muy fáciles su montaje y desmontaje, traduciéndose asimismo en un bajo precio de coste.

Otra característica esencial de este tapón,



es que el mismo comporta, formando una sola pieza, el dispositivo de precintado, el cual puede ser desmontado fácilmente para proceder a la apertura de la botella o envase, proporcionando una protección completa del cierre, mientras el mismo está montado en el tapón.

5.

Esencialmente este tapón consiste en un cuerpo hueco, ligeramente troncocónico, cuya base menor posee un refundido circular, quedando adaptado a la parte superior del gollete de la botella, envolviendo interior y exteriormente los bordes de las paredes de dicho gollete. Del centro de dicha base menor, sobresale un apéndice cónico hueco dirigido hacia arriba, terminando en una punta maciza que debe ser cortada para dejar constituido este apéndice cónico en pico vertedor.

10.

En la base mayor de este cuerpo y por su parte interna, existe un nervio circular que queda introducido en una ranura periférica del gollete de la botella, procurando la retención del tapón de un modo elástico. El propio borde de la base mayor está unido por medio de unos finos nervios dirigidos en el sentido de las generatrices, a un collar de precinto que queda adaptado exteriormente al gollete de la botella y que presenta una línea oblicua de debilitación, adyacente a una expansión apropiada para el desmontaje del precinto, mediante la rotura de los nervios de unión con el cuerpo troncocónico de cierre.

15.

20.

25.

Para su mejor comprensión, se adjuntan, a título de ejemplo, unos dibujos representativos de un tapón-precinto realizado de acuerdo con el presente Modelo.

30.

La figura 1 es una vista en perspectiva del tapón-precinto, la figura 2 es una vista en perspectiva



de dicho tapón con el precinto parcialmente desmontado, la figura 3 es una sección longitudinal completa.

5. Según tales dibujos, este Modelo consiste en un cuerpo hueco ligeramente troncocónico -1-, que queda montado en la parte superior del gollete -2-, poseyendo en su base menor -3- un amplio refundido -4-, quedando de este modo envuelto el borde superior de las paredes del gollete -2-. La base -3-, en la zona que queda en contacto con el borde superior del gollete -2-, posee 10. dos nervios internos circulares -5- y -6- que, al quedar parcialmente aplastados en el cierre del tapón, aumentan la estanqueidad e impiden la salida del contenido de la botella o envase.

15. En el centro del refundido -4-, se prolonga hacia arriba un apéndice cónico hueco -7-, terminado en una punta superior maciza -8-, la cual se corta para permitir la salida del contenido de la botella, quedando constituido el apéndice -7- en pico vertedor.

20. El cuerpo -1- posee un nervio circular interno -9-, cerca de su borde inferior, el cual se introduce en una ranura circular -10-, de sección en media caña, situada en la periferia del gollete -2-.

25. El borde inferior de -1- está unido por medio de unos nervios muy finos y cortos -11-, dirigidos según generatrices, a un collar circular -12- que rodea al propio gollete -2-, impidiendo la extracción del cuerpo -1-, con lo que actúa de precinto. Dicho collar -12- posee una línea oblicua de debilitación -13-, adyacente a una expansión -14-, tirando de la cual se 30. consigue el desmontaje del precinto -12-, teniendo lugar la rotura del propio precinto -12- por la línea de



debilitación -13- y la de los nervios -11-, con lo que el cuerpo -1- puede ya ser quitado con la ayuda de un pequeño saliente -15- que el mismo presenta lateralmente.

5. Todo cuanto no afecte, altere, cambie o modifique la esencia del tapón-precinto descrito, será variable a los efectos del actual Modelo.

N O T A .

Se reivindica como objeto de este registro por Modelo de utilidad:

10. 1. - Un tapón-precinto para botellas, perfeccionado, caracterizado por consistir en un cuerpo hueco ligeramente troncocónico, cuya base menor posee un refundido circular de cuyo centro se prolonga un apéndice cónico hueco hacia el exterior, adaptándose a las paredes del
15. gollete a cerrar, cuyos bordes superiores quedan envueltos por las paredes del tapón, quedando unido por su parte inferior por medio de unos nervios finos y cortos, a un collar de precinto, el cual posee una expansión lateral oblicua, adyacente a una línea de debilitación.
20. 2. - El propio tapón-precinto de la reivindicación anterior, caracterizado porque la base menor del cuerpo troncocónico del tapón posee unos nervios circulares internos en la zona de contacto con el borde superior
25. del gollete, sobre el cual quedan comprimidos, aumentando la estanqueidad.

Sean cuales fueren las circunstancias que concurran en la esencialidad del Modelo de utilidad definido en las anteriores reivindicaciones, cual objeto es:

30. 3. - "UN TAPON-PRECINTO PARA BOTELLAS, PERFECCIONADO".

Consta la presente memoria de cinco hojas folia-



das, mecanografiadas por una sola cara y del dibujo ad-
junto.

Barcelona, cinco de agosto de mil novecientos
sesenta.

P.A. de INERGA, S.A.,

L. DURÁN CORRETJER
P. P.

82888

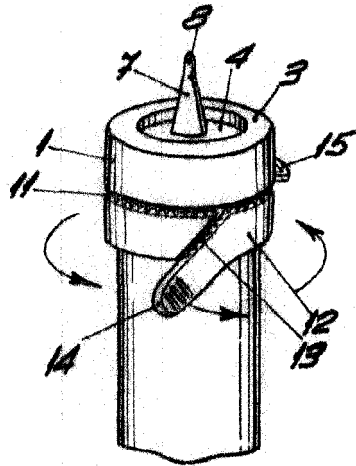


Fig. 1

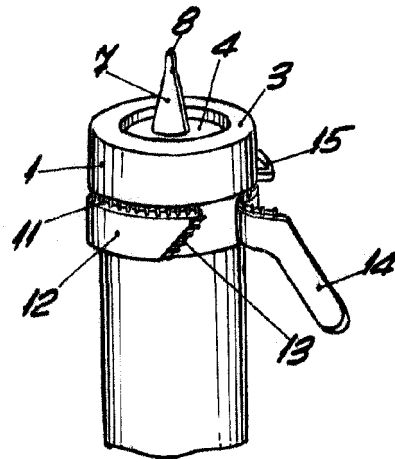


Fig. 2

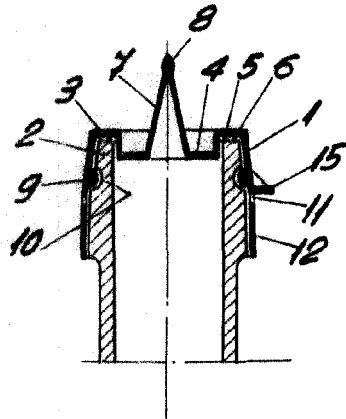


Fig. 3

BARCELONA, 5 AGOSTO DE 1960
L. DURAN
P.P.

ESCALA VARIABLE