

82871

M O D E L O
D E
U T I L I D A D

para «UN TAPON PERFECCIONADO», a favor de Don LUIS MARTINEZ DE CASTILLA GIL, con residencia en HOSPITALET DE LLOBREGAT (Barcelona) calle Rosellas, nº 64.

= . =

MEMORIA DESCRIPTIVA

El modelo objeto de la presente memoria descriptiva se refiere a un tapón perfeccionado.

En el modelo se ha previsto un tapón de material elástico con con rosca que lleva en su parte superior un cilindro dotado de aros de presión, que presenta a su vez en su zona alta un pitón ciego, que secciona el propio usuario para dar salida al contenido del frasco, cubiendose el pitón y cilindro por una pápsula que ajusta sobre este a presión debido a la elasticidad de ambos.

5.
10.

Con el fin de facilitar la explicación se acompaña a

82871

2 SEP



la presente memoria descriptiva de una lámina de dibujos en la que se ha representado un caso de realización que se cita a título de ejemplo.

En el dibujo:

5. la figura 1, representa seccionadas en alzado a la cápsula, el tapón y el gollete de la botella.

10. Consiste en un tapón 1 de material elástico con rosca 2 que presenta un cilindro 3 dotado de aros de presión 4 y un pitón ciego 5 seccionable. El cilindro 3 junto con su pitón 5 quedan cubiertos por la cápsula 6 que ajusta a presión por elasticidad sobre los aros 4.

15. El modelo dentro de su esencialidad podrá ser llevado a la práctica en otras formas que difieran en detalle de la indicada a título de ejemplo, a las cuales alcanzará igualmente la protección que se recaba. Podrá, pues, construirse en cualquier tamaño, con los materiales más adecuados por quedar todo ello comprendido en el espíritu de las reivindicaciones.

N O T A

20. Descrito el objeto y utilidad de la invención, lo que se declara no divulgado ni practicado en España, comprende las siguientes reivindicaciones.

25. 1. Un tapón perfeccionado, caracterizado esencialmente por estar constituido de un material elástico y estar dotado de rosca, llevando en su parte superior un cilindro con aros de presión, que presenta a su vez en su zona alta un pitón ciego que secciona el propio usuario para dar salida



2 S

82871

al contenido del frasco, cubriéndose el pitón y cilindro por una cápsula que ajusta sobre este a presión debido a la elasticidad de ambos.

2. Un tapón perfeccionado

5. Según se describe y reivindica en la presente memoria descriptiva, que consta de tres hojas foliadas y escritas a máquina por una sola cara, acompañadas de una lámina de dibujos.

Madrid a 2 SEP. 1900

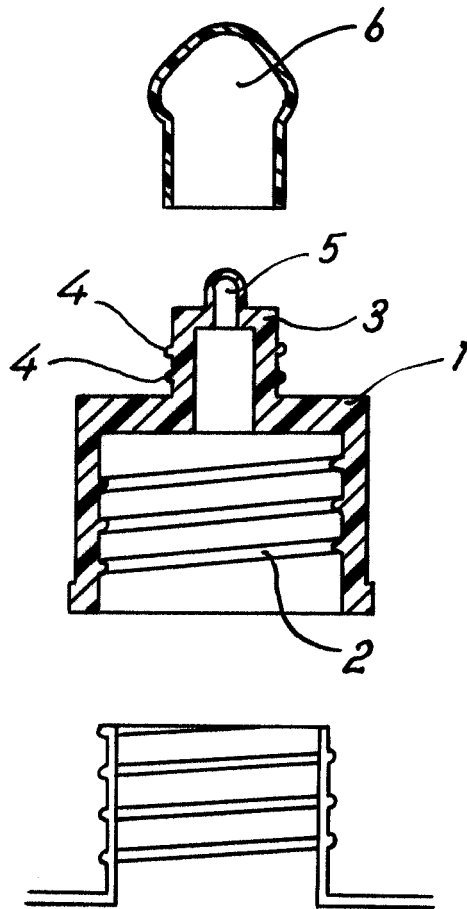
10. Luis MARTINEZ DE CASTILLA GIL

p. a.

LUIS MARTINEZ DE CASTILLA GIL
P. A.



82871



Madrid, *Jaime Isern* 1960
p.p.