

2 S



82870

M O D E L O

D E

U T I L I D A D

para " UNA TUMBONA PLEGABLE", a favor de Don LUIS MUXACH  
Oliveras, residente en Vich, Ronda Camprodón, s/n.

MEMORIA DESCRIPTIVA

El presente modelo se refiere a una tumbona plegable.

Consiste en un sillón en cuya parte inferior del asiento se han previsto unos medios de anclaje para una tumbona retráctil que se ubica por deslizamiento y plegado debajo del asiento, comprendido bajo el mismo unas barras de deslizamiento del armazón tubular y en las partes delanteras unos pomos regulables de posición, colaborantes con unos entrantes de la parte anterior del armazón de la tumbona y siendo esta al desplegarse formadas por dos partes

5.

10.



82870

articuladas a la altura de las rodillas del usuario con dos planos distintos de inclinación y soportadas en su parte extrema por un marco en U, tambien basculante.

5. Con el fin de facilitar la explicación se acompaña a la presente memoria descriptiva una lámina de dibujos en la que se representa un caso de realización que se cita a título de ejemplo.

En el dibujo:

10. la figura 1, es una vista en perspectiva de la tumbona completamente desplegados sus elementos.

La figura 2, es otra vista en perspectiva de la tumbona, pero con sus elementos plegables, y retractiles ubicados bajo el asiento, constituyendo un sillón.

15. En el dibujo se aprecia una tumbona dotada de medios de anclaje 1, que comprende bajo el asiento 2 unas barras de deslizamiento 3 para el armazón tubular 4, que apoya en unos pomos 5 regulables de posición y colaborantes con unos entrantes 6. La tumbona desplegada esta formada por dos partes 4 y 7 articuladas por 8 y soportadas por un marco de soporte 9.

20. El modelo dentro de su esencialidad puede ser llevado a la práctica en otras formas que difieran en detalle de la indicada a título de ejemplo, a las cuales alcanzará igualmente la protección que se recaba, Podrá, pues, construirse en cualquier tamaño, con los materiales más adecuados por quedar todo ello comprendido en el espíritu de las reivindicaciones.



2 S

N O T A

82870

Descrito el objeto y utilidad de la invención, lo que se declara no divulgado ni practicado en España, comprende las siguientes reivindicaciones.

1. Una tumbona plegable, caracterizada esencialmente por estar constituida por un sillón en cuya parte inferior del asiento lleva medios de anclaje para una tumbona retráctil que por deslizamiento y plegado queda ubicada debajo del asiento, comprendiendo esta debajo del asiento unas barras de deslizamiento del armazón tubular y en las patas delanteras unos pomos de bloqueo regulables de posición, colaborantes con unos entrantes de la parte anterior del armazón del asiento que guían el armazón de la tumbona.

2. Una tumbona plegable, según la anterior reivindicación, en la cual la zona extensible esta formada por dos partes articuladas a la altura correspondiente a las rodillas del usuario, constituyendo dos planos distintos de inclinación, y soportadas en su extremo por un marco en U,

3. Una tumbona plegable.

Según se describe y reivindica en la presente memoria descriptiva que consta de tres hojas foliadas y escritas a máquina por una sola cara, acompañadas de una lámina de dibujos.

Madrid a 2 SEP. 1960

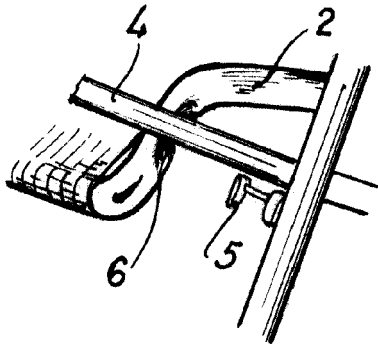
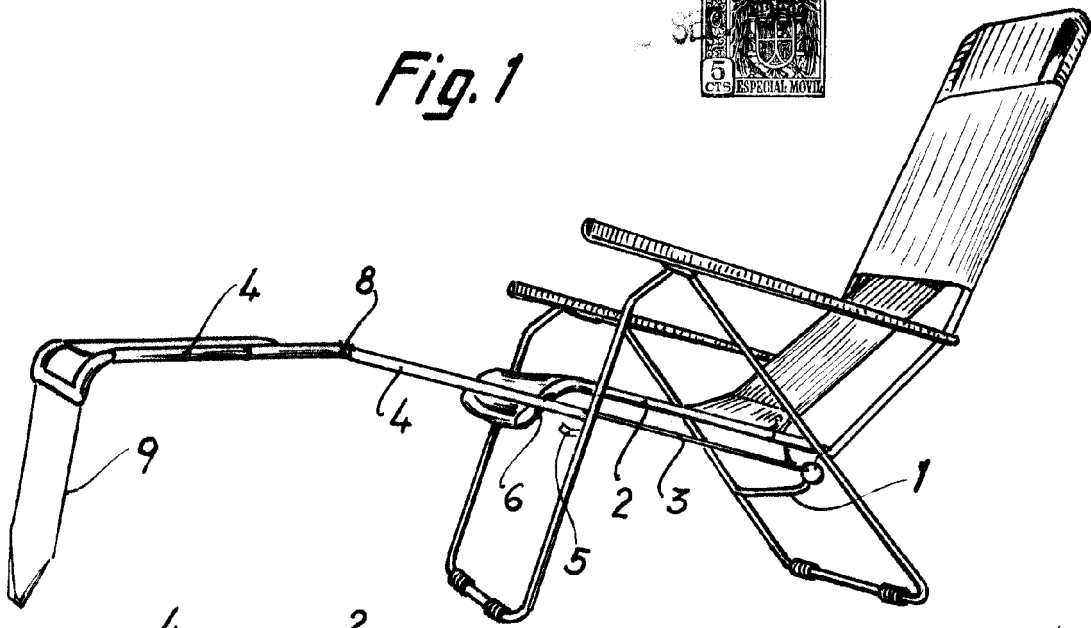
LUIS MUXACH OLIVERAS

p. a.

RECORRIDO

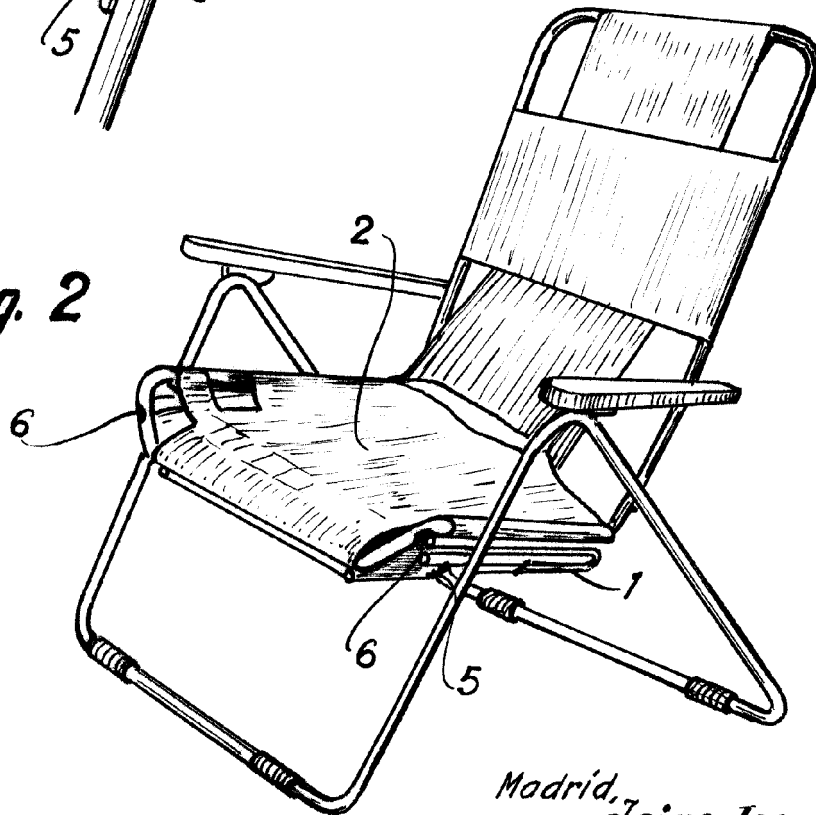


Fig. 1



82810

Fig. 2



Madrid, 1960  
p.p. Jaime Isern