



82869

M O D E L O
D E
U T I L I D A D

para "UN SOPORTE PARA ESTANTES DE LAVABOS", a favor de Don ENRIQUE PASTOR MONTOLIU, residente en BARCELONA, c/ Bofarull nº 114.

= . =

MEMORIA DESCRIPTIVA

El modelo de utilidad objeto de la presente memoria se refiere a un soporte para estantes de lavabos.

En el presente modelo se ha previsto un juego de dos varillas de fibra de nylon dobladas de tal forma que representan dos U cada una, que sirven de apoyo a las esquinas de un estante y uno de sus extremos presenta una disminución de tamaño en su diámetro, para acoplarse a un tubo recto cuya longitud depende de la que se quiera dar al estante, sirviendo dicho tubo para evitar la caída de los objetos del estante y de nexa a ambas varillas.

5.

10.



82869

Con el fin de facilitar la explicación se acompaña a la presente memoria una lámina de dibujos en la que se ha representado un caso de realización que se cita a título de ejemplo.

5. En el dibujo:

La figura 1, es una vista en perspectiva de uno de los juegos del soporte.

10. Consiste cada uno de los juegos de soporte en una varilla 1 dobladas de tal forma que presentan dos U, 2 y 3, que sirven de apoyo a las esquinas del estante 4 y que presentan en uno de sus extremos una disminución de diámetro 5 prevista para introducirse en el tubo 6.

15. El modelo dentro de su esencialidad podrá ser llevado a la práctica en otras formas que difieran en detalle de la indicada a título de ejemplo a las cuales alcanzará igualmente la protección que se recaba. Podrá, pues, construirse en cualquier forma y tamaño con los materiales más adecuados por quedar todo ello comprendido en el espíritu de las reivindicaciones.



N O T A

82869

Descrito el objeto y utilidad de la presente invención, lo que se declara como divulgado ni practicado en España, comprende las siguientes reivindicaciones:

5. 1. Soporte para estantes de lavabos caracterizado esencialmente por estar constituido por un juego de dos varillas dobladas de tal forma que presentan dos U que sirven de apoyo a las esquinas del estante y uno de sus extremos de las mismas presentan en dirección del frente del estante una disminución de diámetro para acoplarse a un tubo recto cuya longitud puede ser variable, según la que tenga el propio estante, al cual sirve de tramo protector de objetos.

10. 2. Un soporte para estantes de lavabos.
Según se describe y reivindica en la presente memoria descriptiva que consta de tres hojas foliadas y escritas a máquina por una sola de sus caras, acompañadas de una lámina de dibujos.

Madrid, a 2 de Septiembre de 1960

ENRIQUE PASTOR MONTOLIU

P.a.

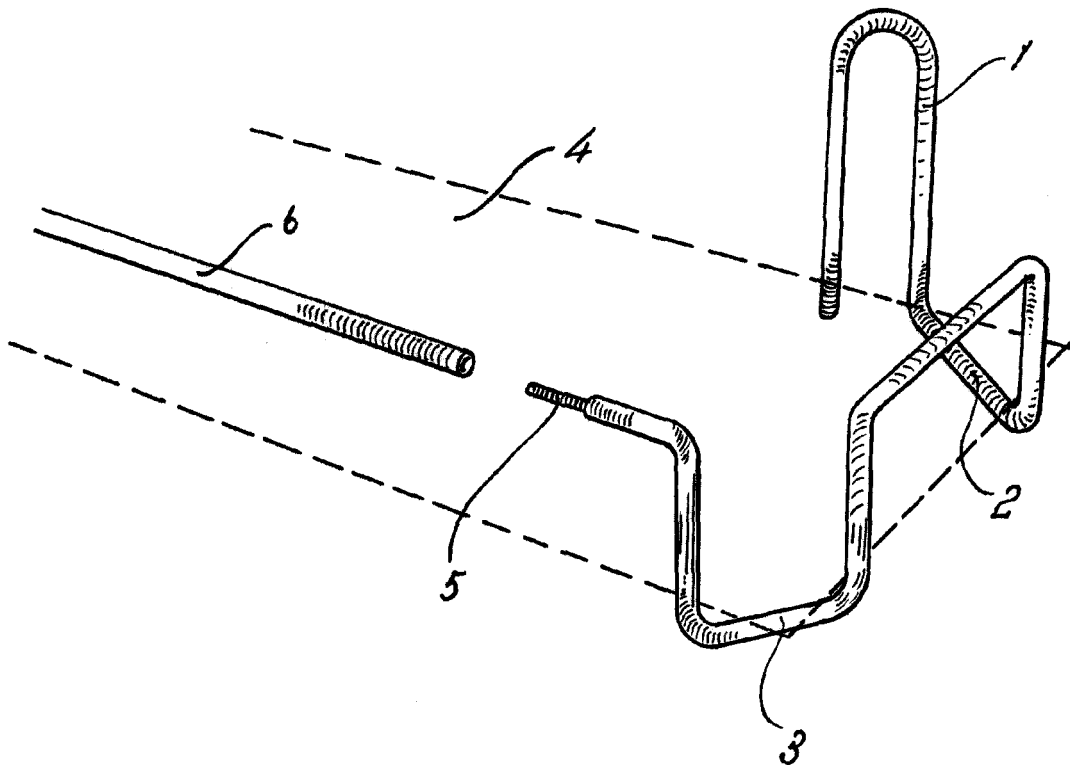
JAIIME IGERN MIBALLES
P.P.

Dn. Enrique Pastor Montoliu

Hoja única



82869



Madrid, 1960
p.p. Jaime Isern