



Nº 82868

82868

MEMORIA DESCRIPTIVA

que se acompaña a

la solicitud de un

MODELO DE UTILIDAD, por veinte años en ESPAÑA, a favor de
DON JOSE GARCIA NAVARRO, de nacionalidad española, con re
sidencia en VALENCIA, calle actor Llorens, núm. 22

por

«UNAS GAFAS PROTECTORAS PERFECCIONADAS»



82868

La invención a que se refiere la presente Memoria constituye una novedad industrial, con características y ventajas que la hacen merecedora del privilegio de explotación exclusiva que por ella se solicita, de acuerdo con las prescripciones del Estatuto vigente sobre Propiedad Industrial, de fecha 26 de Julio de 1.929, texto refundido publicado el 30 de Abril de 1.930.

Se trata en esta Memoria, como se indica en el enunciado, de unas gafas protectoras destinadas, en su aplicación, a proteger los ojos de aquellas personas que trabajan en oficios que suponen un peligro para la vista. Así, por ejemplo, ocurre en los talleres mecánicos, en los talleres de carpintería mecánica, serrerías, fundiciones etc., en los que los desprendimientos violentos de partículas del material que se trabaja, pueden ocasionar lesiones, muchas veces irremediables.

Existen ya en el mercado algunas de estas gafas, que sin embargo no son lo suficientemente aptas para obtener un buen resultado. Resultan deficientes porque solo sirven para un determinado trabajo, como es la soldadura autógena o eléctrica, y ello es así porque los cristales son fijos, y normalmente de color, por lo que no son útiles para otros trabajos.

Los perfeccionamientos que las gafas que nos ocupan presentan y en relación con los cuales se solicita la protección, recaen esencialmente en dos puntos:

1ª.- Que los cristales son recambiables, a cuyo fin los soportes correspondientes son desmontables.

2ª.- Que la separación entre cristales puede ser regulada a voluntad para adaptarse a todos los operarios,



82868

para lo cual cada una de las partes de que constan las gafas se une a la otra por la zona nasal, por medio de elementos susceptibles de regulación.

35

Los dibujos que se acompañan representan estos perfeccionamientos y el efecto nos muestran las gafas en cuatro posiciones.

La figura 1ª, representa una sección de cada una de las piezas desmontables, de las que constituyen una de las partes de las gafas.

40

La figura 2ª, nos muestra la misma posición anterior, si bien las piezas están acopladas tal como han de utilizarse.

La figura 3ª, muestra un frente anterior de las gafas completas.

45

La figura 4ª, nos muestra una planta relacionada con la posición de la figura anteriormente descrita.

50

Las gafas constan de dos grupos de piezas destinadas cada una de ellas a la protección de un ojo. Estos grupos de piezas son una envolvente -1- que cubre totalmente al ojo y presenta en su frente una abertura -2- para recibir a presión a un aro -3- que presenta periféricamente una lengüeta -4- y un borde roscado -5-. Un cristal -6- queda apriornado sobre este borde roscado por medio de la tuerca -7- que tiene en su parte anterior una valona -8-.

55

La envolvente presenta en su extremo posterior una abertura -9- y en el anterior, incidente sobre la pieza opuesta, otra abertura -10-. La primera es para el paso de la cinta elástica -11- que ha de sujetar las gafas sobre la cabeza. La segunda está destinada al paso de una brida flexible -12- que cubre la nariz y une los dos conjuntos de piezas.

60

82868



65

Esta pieza de unión, que en el caso presente es una lámina flexible, puede estar constituida por prolongación de las propias envolventes, de tal manera que se superpongan y se abroche por si misma, bien presentando una de ellas salientes y la otra orificios o bien presentando las dos orificios y colaborando como intermediaria una pieza plana con salientes. La finalidad es poder separar o aproximar los dos conjuntos de piezas para que la zona visual de los cristales coincida con el centro de los ojos del usuario y pueda éste trabajar con comodidad.

70

Hecha la descripción precedente es necesario añadir que los detalles de realización de la idea expuesta pueden variar, sin que por ello cambie la esencia de la invención que es la que se desprende de los párrafos que anteceden y lo que se reivindica en la siguiente

75

N O T A

En resumen: El Modelo de Utilidad que se solicita ha de recaer sobre las reivindicaciones siguientes:

80

1ª.- UNAS GAFAS PROTECTORAS PERFECCIONADAS, caracterizadas esencialmente por el hecho de que el soporte de los cristales esté constituido por dos piezas separables, unidas por rosca, que permite el recambio de los cristales.

85

2ª.- UNAS GAFAS PROTECTORAS PERFECCIONADAS, según la anterior reivindicación, caracterizadas esencialmente por el hecho de que cada cristal con su soporte y envolvente de protección del ojo forma un grupo independiente que se une al opuesto por medios que permiten la separación y aproximación regulada del punto visual.

90

3ª.- Se reivindica por último, como objeto sobre el que ha de recaer el Modelo de Utilidad que se solicita

82868



"UNAS GAFAS PROTECTORAS PERFECCIONADAS".

Todo tal y como queda descrito y reivindicado en la presente Memoria que consta de cinco hojas escritas a máquina por una sola cara y dibujos que se acompañan.

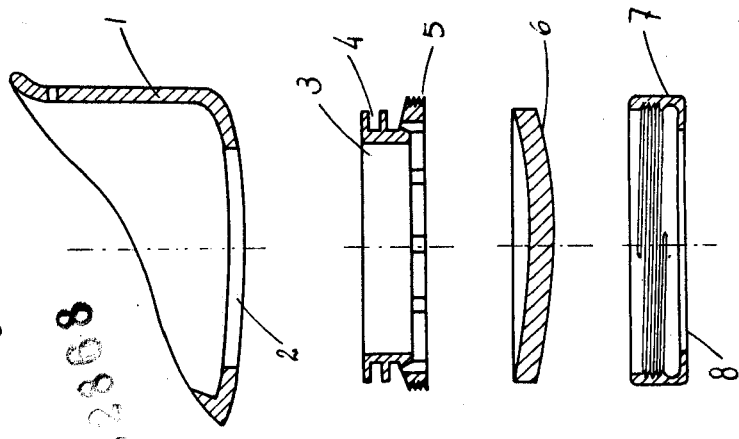
Madrid, 2 de Septiembre de 1.960

ALFONSO UNGRIA

Alfonso Ungria

95

Fig. 1^a



82808

Fig. 2^a

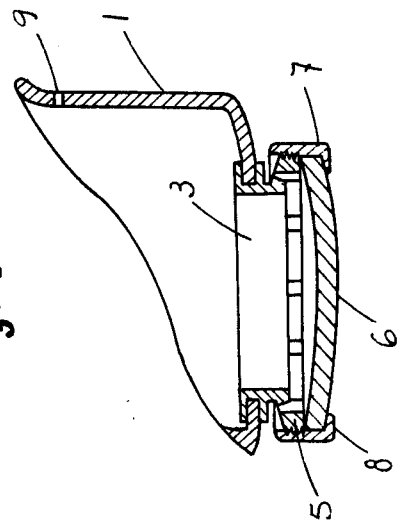


Fig. 3^a

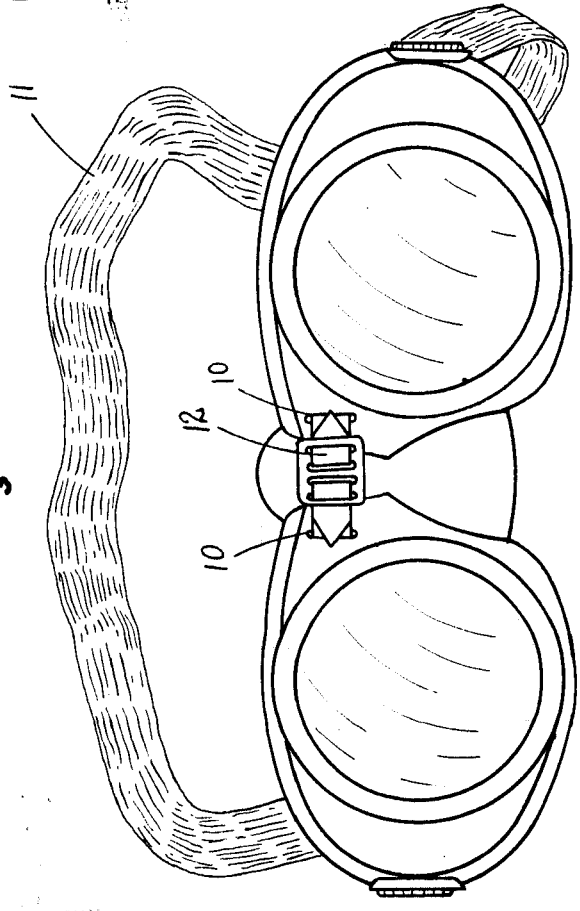


Fig. 4^a

