



82865

MEMORIA DESCRIPTIVA

que se acompaña

a la solicitud de Modelo de Utilidad, por veinte años, a favor de Don JUAN ALARI RIBOT, de nacionalidad española, residente en España, domiciliado en Molins de Rey, provincia de Barcelona, calle Ejército de Navarra nº. 36, para "MUEBLE PLEGABLE DE TRIPLE UTILIDAD".

=====

El presente modelo de utilidad se refiere a un mueble plegable de triple utilidad.

Este nuevo mueble, de construcción altamente sencilla, se halla organizado en forma articulada plegable con un funcionamiento de gran sencillez, constando el mueble de un conjunto hueco fijo, cuya parte superior se destina a armario, estantería, bar, radio, gramófono, o a otros servicios similares, mientras que inferiormente este conjunto hueco estático carece de frente y presenta alojado en montaje articulado y en disposición plegada un conjunto formado por una cama y una mesa.

5  
10



82865

La cama ocupa todo el hueco inferior del conjunto fijo, y la mesa se halla armada en forma articulada en disposición adosada en el fondo de esta cama, obteniendo así en cualquier momento y con suma rapidez la disposición de una cama de tamaño adecuado, o de una mesa de gran extensión (siendo esta extensión de unas dimensiones similares a la expresada cama, y constituyendo esta mesa el frente que cierra el hueco inferior del conjunto fijo del mueble).

Por ello este nuevo mueble de organización plegable resulta notablemente ventajoso en todos aquellos casos en que quiera ganarse un amplio espacio, o bien que la estrechez del departamento o habitación no permita instalar separadamente una cama y una mesa normales.

La cama ocupa en su disposición plegada una posición vertical y está articulada, mediante ejes previstos en la parte inferior y exterior de sus cabeceras, en sendos apoyos adecuados armados fijamente en los laterales del conjunto fijo. Esta cama comprende además el montaje de respectivas patas articuladas, instaladas en el borde opuesto de las citadas cabeceras, cuyas patas cooperan con sendos topes fijados asimismo en estas cabeceras para asegurar su posición de despliegue en la que sostienen la cama por uno de sus laterales.

En el fondo exterior de dicha cama se halla articulado horizontalmente y a lo largo, en su parte superior, un tablero constitutivo de la mesa, cuyo tablero presenta, en su cara enfrentada al fondo de la cama, el montaje de dos patas articuladas abatibles.

Además comprende el mueble topes, ganchos, tirantes, y otros elementos accesorios adecuados para lograr la retención eventual de sus partes principales en cualquiera de sus posi-



82865

7 ciones de plegado o de desplegado.

Asimismo la parte superior del conjunto fijo del mueble llevará instalados estantes, puertas, y demás piezas en correspondencia a la función a desempeñar.

45 Con el fin de facilitar la explicación, se acompaña a la presente memoria de unos dibujos en los que se ha representado un caso de realización, que se cita a título de ejemplo, no limitativo del alcance del invento.

En los dibujos:

50 Las figuras 1, 2 y 3 ilustran en sección convencionalalzada, respectivamente, el conjunto total del mueble en sus posiciones de plegado, despliegue de la cama, y despliegue de la mesa,

55 la figura 4 muestra en alzado frontal el detalle de la parte lateral del mueble, en donde destaca el sistema de retención eventual del conjunto mesa-cama en el conjunto hueco,

60 la figura 5 representa en sección lateralalzada el detalle del enganche eventual del tablero-mesa junto al fondo de la cama,

la figura 6 manifiesta en sección convencionalalzada el detalle de la instalación de las patas en el tablero-mesa, en la posición de plegado de aquéllas, y

65 la figura 7 indica en sección convencionalalzada la disposición desplegada de una de las dos patas del tablero-mesa.

70 Comprende el mueble en cuestión un conjunto estático -1- hueco que presenta en su parte inferior un gran compartimiento -2- que carece de frente, mientras que superiormente determina un departamento -3- cerrado por su parte frontal



82865

mediante puertas corredizas -4-.

7  
En el compartimiento -2- se halla alojado en forma arti-  
culada el conjunto formado por una cama -5- y una mesa -6-. Este  
conjunto se apoya sobre dos soportes laterales -7- fijados en la  
75 cara interna de los costados -8- del conjunto estático -1-. Es-  
tos soportes ocupan la parte inferior de los mencionados costa-  
dos y superiormente presentan sendas muescas o rebajos -9- en los  
que se alojan respectivos muñones -10- asegurados en la parte  
correspondiente de las cabeceras -11- de la cama. Este montaje  
80 articulado permite el basculamiento del conjunto cama-mesa hasta  
una posición horizontal (figura 2) en la que puede ser utilizada  
la cama -5-. Asimismo permite este montaje la retirada total del  
conjunto mesa-cama con el fin de proceder a la perfecta limpieza  
del mueble.

85 En el borde superior o extremo opuesto de las menciona-  
das cabeceras -11- se han instalado en disposición giratoria al-  
rededor de un eje -12- sendas patas -13- que al disponer a la  
cama en su posición horizontal de uso se apoyan contra respecti-  
vos topes -14- fijados asimismo en las mismas cabeceras, consti-  
90 tuyendo así el complemento para la perfecta estabilidad de la  
cama.

Estas patas p13- cooperan con correspondientes topes  
-15- asegurados en el borde anterior de los costados -8- (figu-  
ra 4), y así mantienen eventualmente al conjunto cama-mesa en su  
95 posición de plegado alojado en el compartimiento -2-.

En el fondo -16- de la cama -5- está articulado según  
una bisagra longitudinal y horizontal -17- montada superiormen-  
te, un tablero -18- constitutivo del plano de la mesa, cuyo ta-  
blero presenta en su cara enfrentada con el fondo de la cama el  
100 montaje de dos patas -19- articuladas mediante bisagras -20-.



Estas patas están mantenidas eventualmente en una posición de plegado abatidas al tablero -18-, para lo cual va provisto éste de correspondientes topes elásticos -19- constituidos por un cajetín en el que está montada en forma sobresaliente una bola solicitada interiormente por un muelle helicoidal, (figura 6).

Estas patas -19- de la mesa se hallan asimismo vinculadas al mencionado tablero -18- por medio de cadenitas -21- (figura 7), que limitan la apertura de las patas en su separación con respecto del tablero -18- de la mesa.

Así pues para disponer de la mesa basta efectuar un giro de 90° hacia arriba (figura 3) desplazando el tablero -18- alrededor de la bisagra longitudinal -17-; y luego desplegar las patas -19- como ya se ha indicado.

Para asegurar eventualmente al tablero -18- adosado junto a la cama -6-, se ha previsto en el borde lateral e inferior -22- de dicha cama, un gancho elástico -23- formado a base de un fleje convenientemente conformado (figura 5) que retiene al tablero por su borde inferior -24-, en donde se ha fijado un canto asimismo metálico y aguzado -25-.

En la pared posterior -26- del compartimiento -2- se ha instalado un estante -27-, fijo o articulado para su plegado, según convenga.

En la parte interna de los costados -8- de dicho compartimiento se han fijado sendos tacos -28- que limitan la entrada del conjunto mesa-cama y constituyen su punto de apoyo posterior en su posición de plegado.

El modelo, dentro de su esencialidad puede ser llevado a la práctica en otras formas de realización que difieran en detalle de la indicada a título de ejemplo, a las cuales alcanzará igualmente la protección que se recaba. Podrá, pues, construirse



82805

en cualquier forma y tamaño, con los medios y materiales más adecuados y con las instalaciones y accesorios más convenientes, por quedar todo ello comprendido en el espíritu de las reivindicaciones.

135

N O T A

Descrito el objeto del modelo, se declara no practicado ni divulgado en España lo comprendido en las siguientes reivindicaciones:

1. Mueble plegable de triple utilidad, caracterizado esencialmente por comprender un conjunto estático organizado superiormente según armario, estantería, bar, radiogramola, u otro cualquiera similar, mientras que inferiormente presenta un cuerpo hueco sin frente y ocupado por un conjunto basculante cama-mesa, de manera que en la disposición plegada de este conjunto basculante la cama se encuentra en una posición vertical con eje de giro inferior y horizontal previsto en las respectivas cabeceras, presentando el fondo exterior de esta cama, en disposición articulada en su parte superior y horizontalmente a lo largo, un tablero de amplitud similar a la de la cama, el cual en su cara enfrentada a ésta lleva instalados dos patas articuladas abatibles, con la particularidad de que las cabeceras de la cama comprenden superiormente junto a su borde sendas patas articuladas en las que se apoya la cama en su posición de uso cuando se despliega efectuando un giro de 90° hacia abajo hasta ocupar una disposición horizontal.

140

145

150

155

2. Mueble plegable de triple utilidad, según la anterior reivindicación, caracterizado porque para la utilización



82885

2

160 de la mesa la cama sigue en su posición plegada vertical, bas-  
tando para desplegar la mesa efectuar con el tablero un giro  
de 90º hacia arriba, desplegando ulteriormente las dos patas  
en disposición lateral que sostendrán a dicho tablero consti-  
tutivo de la mesa.

165 3. Mueble plegable de triple utilidad, según la rei-  
vindicación 1, caracterizado porque la parte superior del con-  
junto estático se halla organizado con estantes, puertas y de-  
más piezas y elementos idóneos para la función a desempeñar.

170 4. Mueble plegable de triple utilidad, según la rei-  
vindicación 1, caracterizados porque el cuerpo inferior del  
conjunto estático presenta lateralmente y en la parte superior  
de sus bordes anteriores, sendos topes que cooperan con las pa-  
tas de la cama para mantener al conjunto cama-mesa en su posi-  
ción de plegado vertical.

175 5. Mueble plegable de triple utilidad, según la rei-  
vindicación 1, caracterizados porque el cuerpo hueco inferior  
del conjunto estático presenta en la zona inferior e interior  
de sus laterales sendos apoyos en rebajo adecuado donde des-  
cansan y giran los respectivos ejes fijados en las correspon-  
dientes cabeceras de la cama.

180 6. Mueble plegable de triple utilidad, según la rei-  
vindicación 1, caracterizados porque los pies de la cama en la  
posición desplegada de ésta hacen tope contra sendos salientes  
fijados en las respectivas cabeceras de la cama.

185 7. Mueble plegable de triple utilidad, según la rei-  
vindicación 1, caracterizados porque el borde inferior y exte-  
rior de la cama presenta la fijación de un gancho elástico que  
retiene eventualmente al tablero-mesa adosado contra el fondo  
de dicha cama, para lo que presenta el borde inferior del men-



82865

cionado tablero una conformación apropiada.

190

8. Mueble plegable de triple utilidad, según la reivindicación 1, caracterizados porque en la cara del tablero-mesa enfrentada a la cama se han dispuesto topes elásticos que retienen eventualmente en posición abatida de plegado a las partes de la mesa.

195

9. Mueble plegable de triple utilidad, según la reivindicación 1, caracterizados porque las patas de la mesa se hallan vinculadas a sendos tirantes flexibles fijados por su otro extremo en la cara correspondiente del tablero-mesa.

10. Mueble plegable de triple utilidad.

200

Tal y conforme queda descrito en la presente memoria, que consta de ocho hojas foliadas y escritas a máquina por una sola cara, acompañadas de dos láminas de dibujos.

Madrid, 2 SEP. 1960

JUAN ALARI RIBOT  
P.A.



Fig. 1

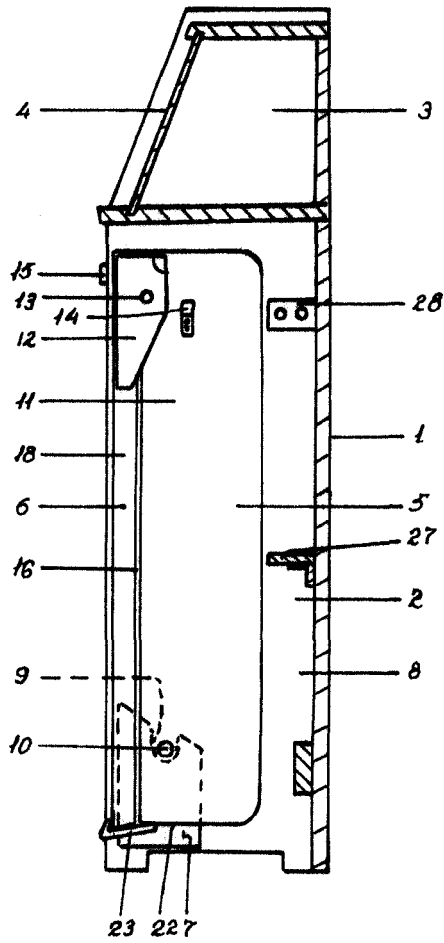


Fig. 2 82865

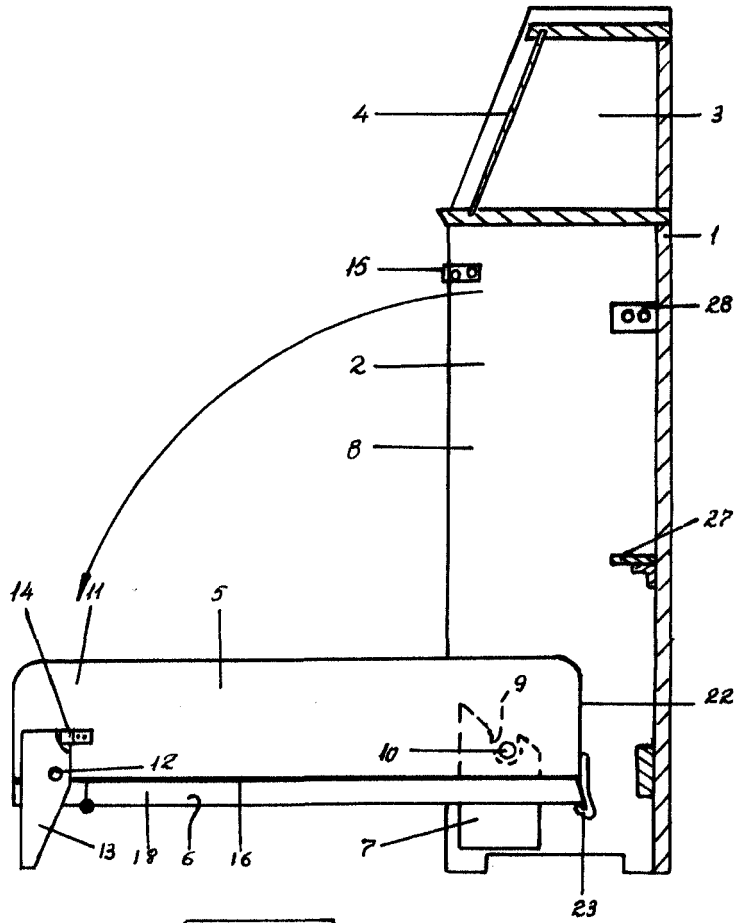
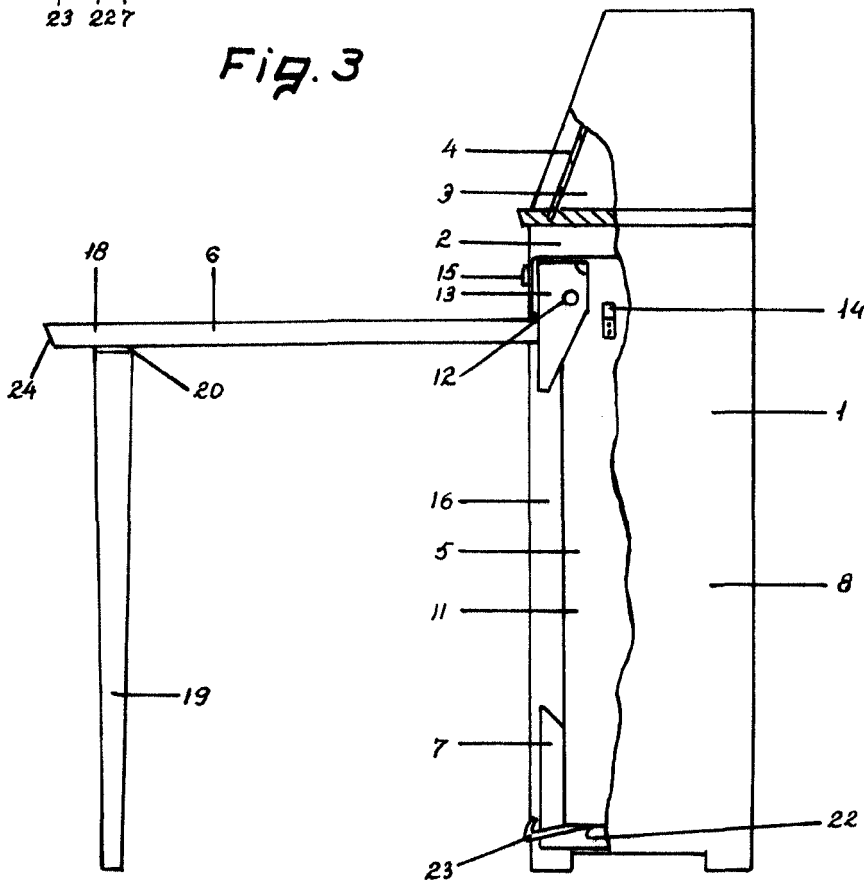


Fig. 3



Madrid, 2 SEP. 1960  
pa.

*[Handwritten signature]*

2 SEP. 1960

Madrid, P.R.

*de la*

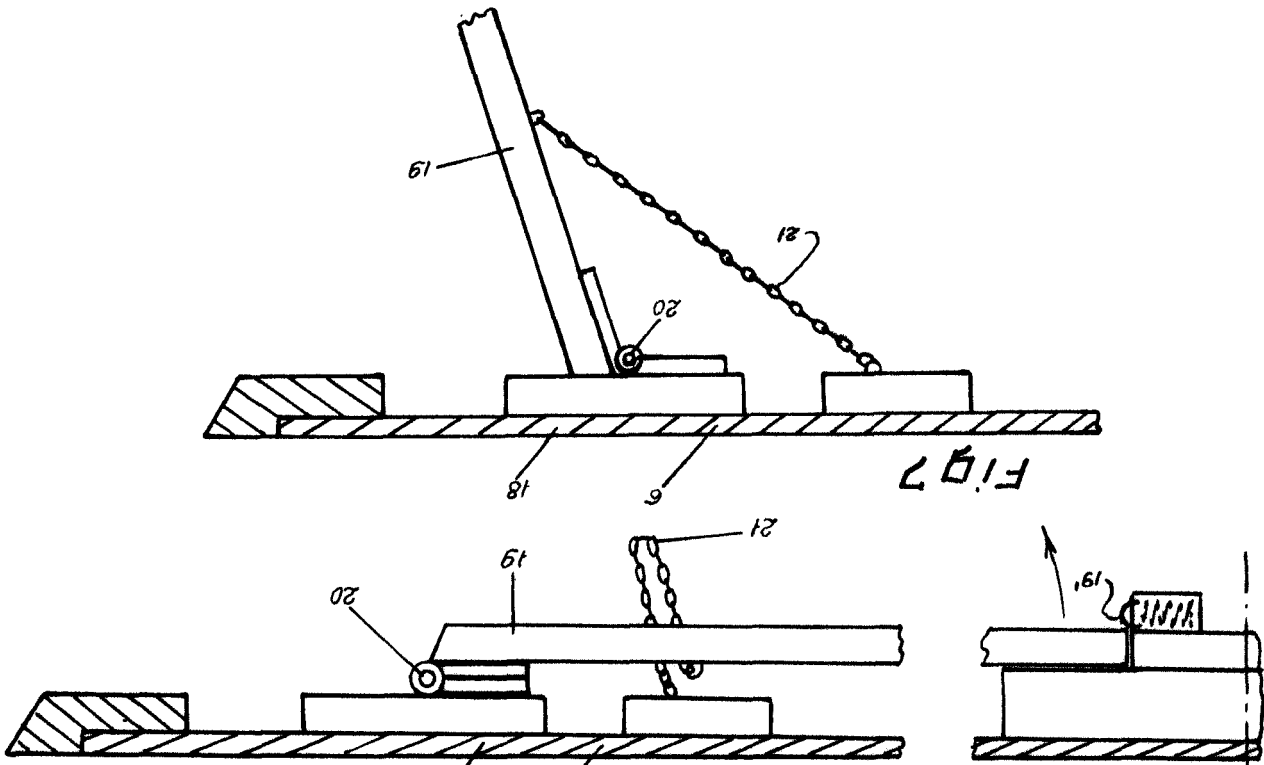


FIG 7

Fig 6

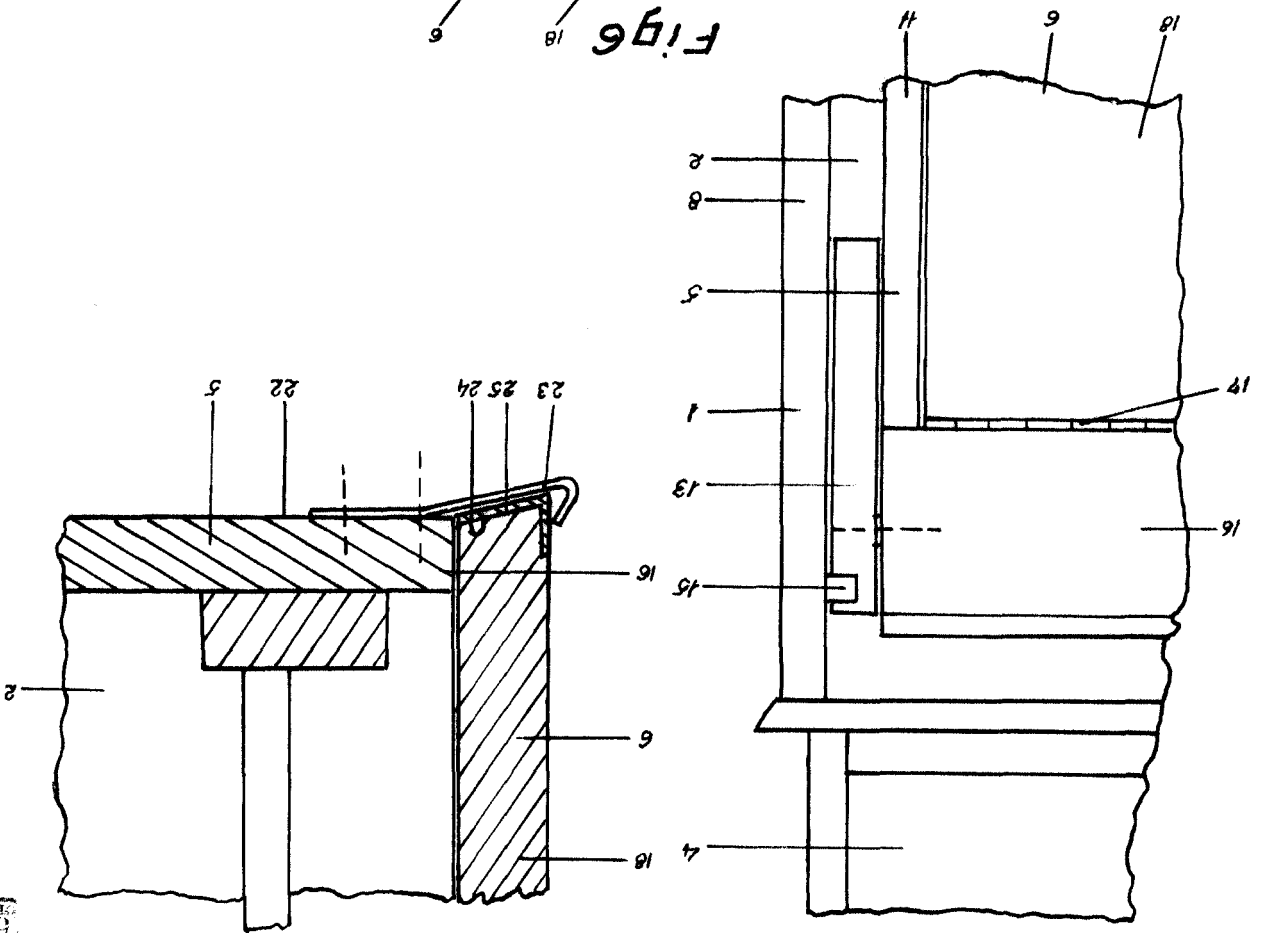


Fig 4

Figs 5

82865

