



Nº 82864

MODELO DE UTILIDAD

82864

Solicitantes: Mecánica Vila, S.L.

Residencia : Badalona (Barcelona) Font y Escolá, 24-28.

oooOooo

MEMORIA DESCRIPTIVA

Sobre:

"CONO INICIAL PARA SUPERCOPS".

oooOooo

El presente Modelo de Utilidad se refiere a un -  
"Cono inicial para Supercops", utilizable exclusivamente  
para la confección de supercops, los cuales tengan que -  
confeccionarse en la "Máquina automática individual para



5 la fabricación de Supercops". Ampara dicha máquina la Pa-  
tente de Invención solicitada por MECANICA VILA, S.L., y  
aprobada según número 257.942.

El "Cono inicial para Supercops", objeto del  
presente registro, reúne características especiales con-  
10 secuentes a la manera y forma especial y única en que son  
confeccionados los supercops en la máquina antes citada.

Se construye el "Cono inicial para Super-  
cops" en madera, aunque también puede ser construido con  
otro tipo de material. Su forma es cilíndrico-cónica y la  
15 longitud del mismo así como la parte cónica y diámetro -  
guardan relación con la longitud y diámetro que interese  
dar al supercop.

En los dibujos adjuntos, a título de ejem-  
plo no limitativo, se ilustra una forma de ejecución del  
20 invento, con referencia a los cuales:

El cono comprende una plancha metálica, 1,  
presentando en su parte central un rebaje, 2, para fija-  
ción del cono inicial en la lanzadera. Solo se hace dicho  
rebaje cuando estos conos hayan de trabajar en telar dis-  
25 puesto con pulsador automático de trama y en la parte la-  
teral que interese, según sea la lanzadera a una mano u  
otra.

En su parte lateral, este cono presenta un  
orificio, 3, para pulsador de trama. Este orificio sólo  
30 se hace en los conos que hayan de trabajar en telar dis-  
puesto con pulsador automático de trama y en la parte la-  
teral que interese, según sea la lanzadera a una mano u  
otra.

El referido cono presenta sus bordes pro-  
35 vistos de muescas, 4, para dar arrape al hilo.



NOTA

82864

40 Describa suficientemente la naturaleza del invento y su forma de realización práctica, se hace constar que la presente memoria es susceptible de modificaciones de detalle, en cuanto no altere su esencialidad, y siendo, por tanto, lo que se solicita Modelo de Utilidad por 20 años en España, lo que se recoge en las siguientes:

REIVINDICACIONES

- 45 1ª.- Cono inicial para supercops, que se caracteriza porque es de forma cilíndrico-cónica, estando su longitud y su parte cónica y diámetro relacionados con la longitud y diámetro que interese dar al supercop; el cono comprende una plancha que presenta en su parte central un rebaje, para su fijación a la lanzadera.
- 50 2ª.- Cono inicial para supercops, según reivindicación precedente, que se caracteriza porque presenta lateralmente un orificio para pulsador de trama, y tiene el cono dispuestos sus bordes con muescas, para dar arrape al hilo.
- 55 3ª.- "Cono inicial para supercops"; según queda sustancialmente descrito en la presente memoria, que consta de tres páginas mecanografiadas por una sola cara y se representa en los dibujos adjuntos.

Madrid, 2 de Septiembre de 1960.

EMILIO GUILL SIRVENT  
P. P.



82864

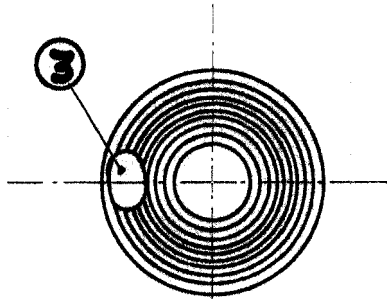


FIG. 1

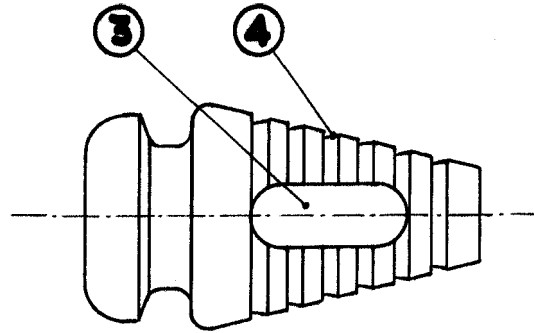


FIG. 2

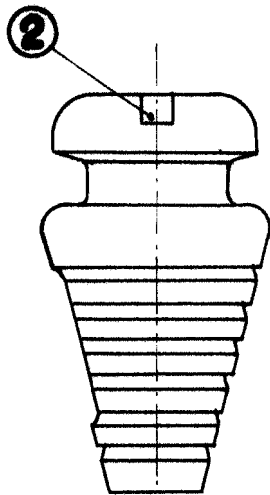


FIG. 3

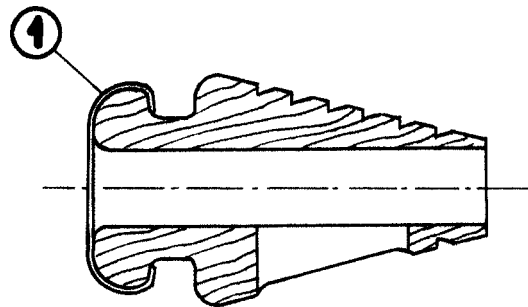


FIG. 4

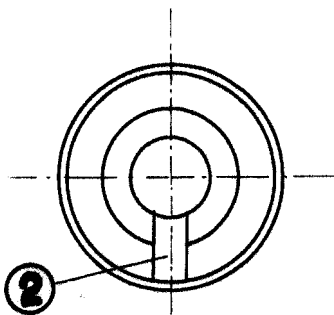


FIG. 5

MADRID, 2 SEP. 1960  
MECANICA VILA, S.L.  
P.P.