



9

M O D E L O
D E
U T I L I D A D

por "MESA AUTOEXTENSIBLE PERFECCIONADA", a favor de DON FELIX PALOMO FERNANDEZ DE GAMBOA, domiciliado en San Sebastián, (Guipúzcoa), "Paseo de Colon, nº 24, 2º".

MEMORIA DESCRIPTIVA

El presente Modelo de Utilidad se refiere a una mesa auto-extensible perfeccionada, del tipo que consta de un tramo de tablero estrecho central y dos alas laterales susceptibles de abatirse hasta quedar con sus planos verticales o extenderse hasta quedar con sus planos en prolongación del plano horizontal con dicho plano central, pudiendo ser extendida una sola ala o ambas, y en todos los casos conservando suficiente estabilidad.

5.

Son conocidos varios tipos de mesa extensible en que al armarla se disponen las patas en adecuada posición para el debido apoyo del tablero, sea por giro de las patas desde una posición de plegado contra la cara inferior del tablero, sea por giro de las mismas desde una posición de plegado contra un plano vertical de soporte del tramo central estacionario del conjunto.

10.

15.



Esta maniobra de erguido de las patas una vez extendida una o las dos alas del tablero se realiza en general manualmente en los tipos conocidos, y solamente en algunos casos de complicadas articulaciones de pata a soporte central, se recurre a automatizar alguna bisagra para facilitar el despliegue de patas, pero en los tipos conocidos, cuando se utiliza este semiautomatismo, el despliegue se concreta a una pata para cada lateral a extender, es decir, que si solo se utiliza un lateral extendido el apoyo sobre el suelo es por tres puntos, evidentemente inestable para el uso despreocupado de la mesa. Además, esta única pata coincide con un asiento de testero y por ello obliga a postura molesta para el usuario que ocupe dicho lugar.

El presente modelo subsana los apuntados inconvenientes de una manera sencilla y cómoda, automatizando totalmente el despliegue de patas cuyo número aumenta hasta dos por cada lateral del tablero, o sea que siempre hay un apoyo sobre el suelo por lo menos en cuatro puntos, y dispuestos estos apoyos en sitios del tablero con los que no puede tropezar el usuario en ningún punto del mismo, y además, como el apoyo del tablero sobre el listón del marco de pata, se hace con el lógico equilibrio resultante de duplicar el sostén de cada ala extensible, no se requiere excesiva resistencia al citado listón, es decir, que un usuario no puede tropezar, sentado, con el mismo en su posición horizontal de pata desplegada.

El automatismo en el despliegue de los pares de patas de uno y otro lateral se encomienda a adecuadas bisagras dotadas de muelle que tienden a que el armazón de cada pata oscile hacia el exterior y se limita el giro mediante adecuados topes fijados en la cara inferior del lateral de tablero correspondiente. Quedan pues siempre las patas en posición definida.



Otras ventajas y características de esta invención se pondrán de manifiesto en la descripción siguiente, dada con referencia a las figuras de la adjunta lámina de dibujos, a título de ejemplo no limitativo.

5. En los dibujos:

La fig. 1ª muestra una perspectiva de una mesa, según la invención, vista por su región inferior de apoyo sobre el suelo y supuesta totalmente desplegada;

La fig. 2ª es la misma mesa en perspectiva, pero plegada; y

10. La fig. 3ª es una vista en planta de dicha mesa desde arriba, indicándose con líneas de puntos la trayectoria de giro de sus patas, supuestas ya plegadas las de un lateral.

El tablero en este ejemplo se considera, una vez armado, de contorno sensiblemente rectangular, sin que ello suponga que este contorno, en sus alas de despliegue, quede limitado a esta forma. En 1 se designa el soporte central consistente en un marco de plano vertical, formado por dos montantes verticales machihembrados a dos largueros horizontales, el superior inmediato al tramo central de tablero 6 y el inferior cercano al suelo, rematando los citados montantes verticales con un pié algo más ancho que contacta con el suelo a través de tacos de goma o similar 2 para la debida adherencia impidiendo molestos deslizamientos al armar la mesa. Las cuatro patas 3 a escuadra llevan el tramo vertical o pata propiamente dicha y el tramo horizontal superior que sirve de apoyo al lateral del tablero conjuntamente con el correspondiente a la otra pata similar de la misma región. En el extremo del tramo horizontal superior de la escuadra de cada pata se vincula una bisagra 4 de muelle que tiende a oscilar el plano de la escuadra hacia fuera, esta bisagra se fija además a la cara respectiva del travesaño supe-

15.

20.

25.

30.



- rior del marco soporte 1, y teniendo el eje de articulación vertical permite que la referida escuadra oscile su plano en amplitud algo superior a los 90°, siendo así factible detener la automática oscilación cuando convenga mediante topes 5 fijos en la cara inferior del ala correspondiente del tablero.
5. Tales bisagras tienen espesor suficiente para que puedan montar indistintamente, al plegar las patas, una u otra escuadra sobre su compañera de la misma zona de la mesa. En el ejemplo que describimos, los topes 5 limitan la oscilación del plano de escuadra de pata a los 90°, pero es evidente que si, por ejemplo, se desea tener los laterales de extensión de tablero con trazado en óvalo, dichos topes estarán más cercanos entre sí, y si por el contrario, se desea que el tablero conjunto tenga un trazado de contorno en mariposa, tales topes estarán más distanciados entre sí.
- 10.
- 15.
- El tablero 6 siempre consta de un tramo estrecho central que es el fijado al travesaño superior del soporte 1, y en uno y otro canto longitudinal, respecto al trazado de este tramo, se vinculan las bisagras de articulación vinculadas a su vez al canto interior de cada lateral extensible del tablero 6. En las figuras se indican en 7 las dos bisagras que, en este ejemplo, desempeñan tal cometido y que permiten oscilar el plano de cada ala desde la posición abatida vertical, hasta la extensión horizontal.
- 20.
- 25.
- El montaje de la mesa, supuesta ésta plegada como indica la fig. 2ª, se reduce pues a que el usuario levante una de las alas cuyo plano cubre a ambas escuadras de pata de dicha ala, y así, al quedar liberadas de la contención que sobre ellas ejerce el ala de que se trata, oscilan automáticamente, impulsadas por el muelle de su bisagra 4, hacia fuera, hasta dete-
- 30.



nerse en su tope 5 correspondiente; se repite, si se desea, la misma operación con el otro lateral y queda armada la mesa en pocos segundos.

5. Para plegarla basta que el usuario, manteniendo el lateral que desee suspendido con una mano, pliegue con la otra una y otra escuadra de pata dejando seguidamente caer dicho lateral que retiene así ambas escuadras por su propio peso, venciendo la acción antagonista de los respectivos muelles de bisagra 4, repitiendo la misma operación en el otro lateral.
10. Dentro de la esencialidad del invento son aportables variantes de detalle asimismo protegidas. Podrá pues ser la mesa del tamaño que convenga y con el tablero del trazado de laterales extensibles que se desee, siempre que permitan un buen apoyo en ambos tramos horizontales de escuadra de pata, es decir, siempre que permitan que en el testero pueda sentarse cómodamente un usuario sin ser molestado por las dos patas correspondientes al tal lateral del tablero. Podrán también emplearse los materiales que se consideren mas apropiados para la mesa de acuerdo con la función a desempeñar por cada elemento.
- 15.
- 20.

N O T A

Descritos el objeto y utilidad de la invención, lo que se declara como no divulgado ni practicado en España, comprende las reivindicaciones siguientes:

25. 1.- Mesa autoextensible perfeccionada, del tipo consistente en un tramo de tablero central vinculado a un soporte de plano vertical contra el cual son susceptibles de abatirse

14



los planos de ambos laterales del tablero que, al montar la mesa quedan horizontalmente dispuestos en prolongación del referido tramo central, y cuyos laterales, en su posición abatida, cubren y retienen las a su vez plegadas estructuras de patas, caracterizada porque para mantener en su posición extendida cada lateral de tablero se emplean dos patas consistentes en dos tramos a escuadra, uno de cuyos tramos, vertical, es la pata propiamente dicha, mientras que el otro tramo horizontal y vinculado al extremo superior del tramo vertical, lleva dispuesta en su extremo libre una bisagra de eje vertical y muelle antagonista vinculada a su vez a la cara lateral respectiva del travesaño superior del referido soporte de plano vertical, tendiendo el mencionado muelle a hacer oscilar el plano de cada escuadra de pata hacia el exterior, limitando esta oscilación sendos topes fijados en la cara inferior del lateral de tablero correspondiente, quedando ambas escuadras de patas relativas a un mismo lateral, abatidas contra dicho plano de soporte central montando indistintamente una sobre la otra cuando se pliega la mesa, y vencido el esfuerzo del muelle de su bisagra de oscilación por el peso del lateral asimismo abatido en posición de plano vertical y también articulado por bisagra al respectivo canto del expresado tramo central de tablero.

2.- Mesa, según la reivindicación 1, caracterizada porque, sea armando la mesa con un solo lateral en posición extendida, sea utilizando ambas prolongaciones, siempre hay, por lo menos cuatro puntos de apoyo sobre el suelo, bastando para el armado, en cada lateral, levantar el abatido plano del lateral para liberar las dos escuadras de pata correspondientes al mismo que, automáticamente, ocupan su posición definida



por los topes respectivos, escuadras que, al desmontar la mesa, son osciladas a mano hacia el citado soporte central dejando caer seguidamente el lateral que las retiene en tal posición.

3.- Mesa autoextensible perfeccionada.

Según se describe y reivindica en la presente memoria que consta de siete hojas foliadas y mecanografiadas por una sola cara y de una lámina de dibujos.

Madrid, a 12 de Septiembre de 1960.

FELIX PALOMO FERNANDEZ DE GAMBOA.

p. a.

Felix Palomo Fernandez de Gamboa

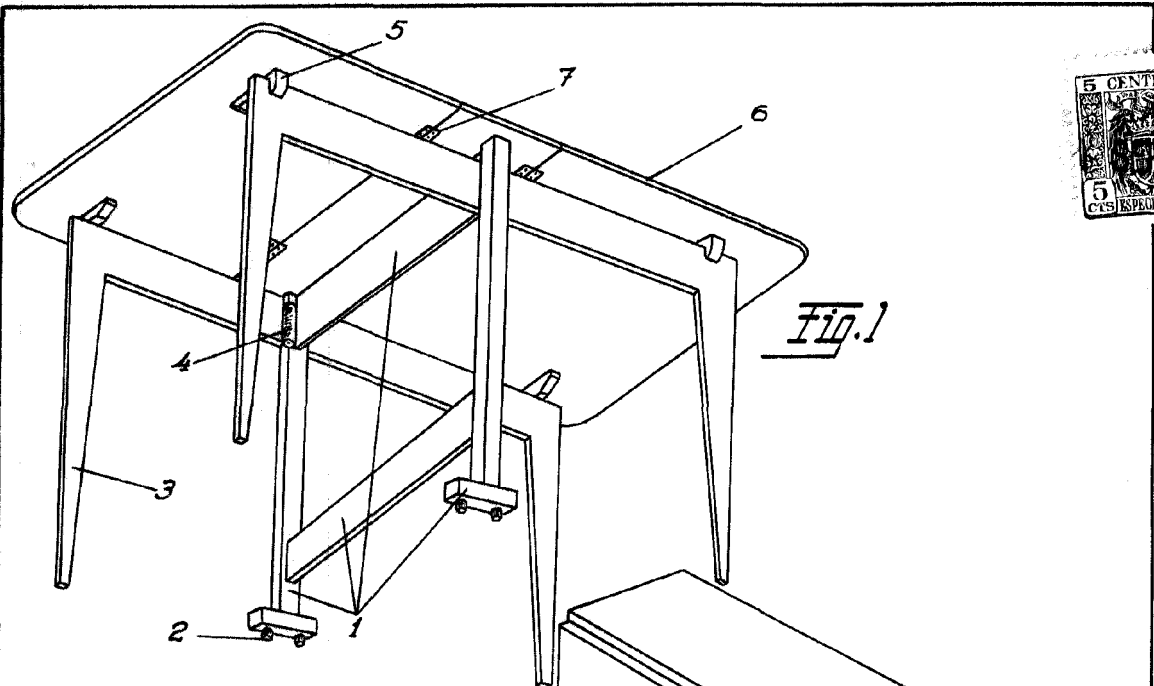


Fig. 1

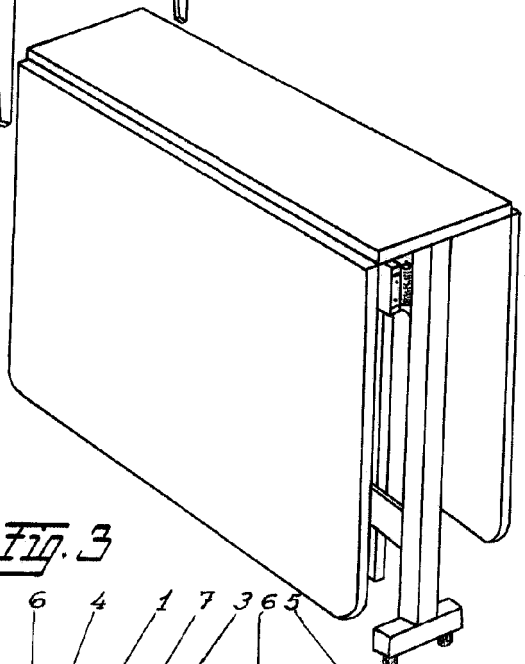


Fig. 2

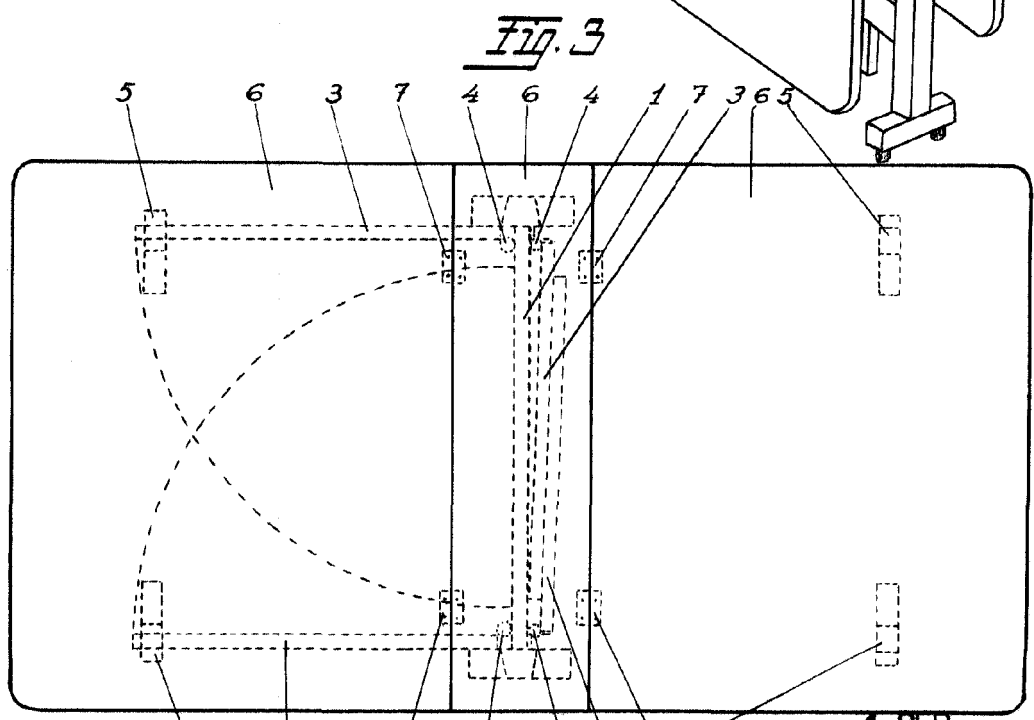


Fig. 3

Madrid 1 SEP. 1960

Escala Variable