



82859

MEMORIA DESCRIPTIVA
del MODELO DE UTILIDAD, cuyo registro se solicita
a favor de D. BIBIANO OTAEGUI ORBEGOZO, domicilia-
do en Pasajes (Guipúzcoa), Avenida de Navarra, nú-
mero 2, por "UN NUEVO SUJETADOR DE PARED Y MESA,
SIMPLIFICADO".-

Muchos y muy diversos son los tipos de
sujetadores de pared y mesa existentes.

Ahora bien, en general, los mismos, pe-
can de una serie de substanciales defectos, entre
los que cabe que enumerar como fundamentales:

Primero: La complejidad de tales Sujeta-
dores, lo que da origen a un precio de costo y ven-
ta de los mismos, elevado.

Segundo: A una imperfección tal, que no
cumplen su cometido adecuadamente.

Tercero: A que si cumplen el cometido en
pared, no son apropiados para la finalidad de su
uso y empleo en mesas ó viceversa.

82859

15



20

A soslayar los anteriores inconvenientes y otros muchos inherentes o derivados, así como a llenar el gran vacío en este aspecto existente, el cual en la actual época, en que se precisan múltiples y complejos sistemas administrativos que requieren la existencia de muchos documentos, con los cuales se precisa disponer a mano y su colocación en sitios fijos adecuados, viene el nuevo Sujetador objeto del presente Modelo de Utilidad.

25

Consiste el nuevo Sujetador en una varilla, la cual lleva practicada en su parte más o menos central, un doblez o pliegue rebordeado, en todo su sentido longitudinal, llevando la misma practicada un doble corte de pequeña dimensión, que tiene por finalidad el acoplamiento e sujeción en unos orificios de que va provisto el gancho del Sujetador.

30

Dicho gancho del Sujetador, adopta cualquier forma geométrica caprichosa, llevando en su parte superior, practicada un orificio, que tiene por finalidad el acoplamiento del Sujetador a un lugar determinado, sujeción que se realiza, si es en pared, por ejemplo en un clavo, alcayata u objeto similar; y en mesa, en lugar u objeto apropiado.

35

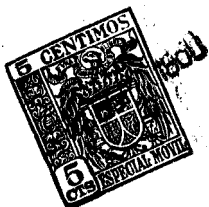
40

En su parte inferior, el gancho sujetador, lleva igualmente practicada dos pequeños orificios u oquedades, en su sentido horizontal, que es por donde se introducen los cortes de la varilla anteriormente descrita, doblándose sobre si misma en forma de lengüeta, para cumplir su misión sujetadora entre

82859

ambos objetos, constituyendo uno solo.

45



Dicha varilla rebordeada se pliega, para de tal forma, cumplir mejor su cometido de Sujetador de documentos.

50

Como se puede apreciar por la anterior a descripción, al no ir provistos tales Sujetadores de aditamento alguno, tales como tornillos, clavos, etc., resultan de extraordinaria sencillez, motivando su fácil y cómoda construcción de tales Sujetadores y su venta a precios reducidos, así como han de resultar prácticamente imposible su deterioro o rotura.

55

A título expositivo pero no limitativo, se acompaña a la presente descripción, unos Planos en los que por sus diversas figuras se puede apreciar las características esenciales de los susodichos Sujetadores.

60

Las Figuras 1ª. y 2ª. representan unas vistas de la doble varilla, señalándose con (R) a la parte rebordeada o de dobléz que las mismas llevan practicadas en su sentido longitudinal.

65

Las Figuras 3ª. y 4ª., representan otras vistas de la varilla doblada, señalándose con (P. y P'.), a los cortes que se doblan.

70

Las Figuras 5ª. y 6ª., son unas vistas de la doble varilla con su gancho sujetador, señalándose con (C), al orificio central sito en la parte superior y con (O y O'.), a los orificios u

82859



1667

oquedades en donde se introducen y doblan, los cortes de las varillas (P. y P'), asimismo, como se señala con (R.) la parte rebordeada o de dobléz, que lleva la varilla, en su sentido longitudinal.

75

Finalmente, la Figura 7^a., representa una vista general en perspectiva y en corte, del Sujetador, señalándose con (R), a la parte rebordeada o de dobléz. Con (P. y P'), a los cortes doblados. Con (O. y O'), a los orificios en donde se introducen los anteriores y con (C) al orificio central, que sirve para su adaptación a cualquier objeto apropiado sito en pared o mesa.

80

85

Queda así descrito y representado el objeto del nuevo Modelo de Utilidad, el cual podrá fabricarse en cualquier material apto y apropiado, asimismo como ser de dimensiones variables e introducirse cuantas variantes aconseje la práctica, siempre que las mismas no alteren las características esenciales del mismo.

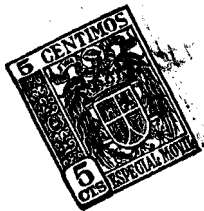
90 N O T A . - Se reivindica la propiedad de este MODELO DE UTILIDAD, por :

95

PRIMERA . - Un nuevo Sujetador de pared y mesa, simplificado, caracterizado por consistir en una varilla, la cual lleva practicada en su parte más o menos central, un dobléz rebordeado en su sentido longitudinal, llevando igualmente practicada un doble corte, de pequeña dimensión, que se introduce y rebordea en forma de lengüeta, en unos orificios que

82859

100



105

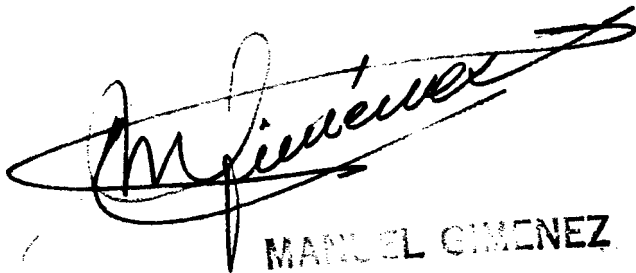
tiene el gancho sujetador; el cual gancho sujetador, lleva en su parte superior, practicado un orificio, para su debida adaptacion a cualquier objeto apropiado, para su cuelgue bien en pared o mesa, y, plegandose dicha varilla sujetadora, cuando por la cantidad de documentos a sujetar se precise dar a la misma, una mayor consistencia.

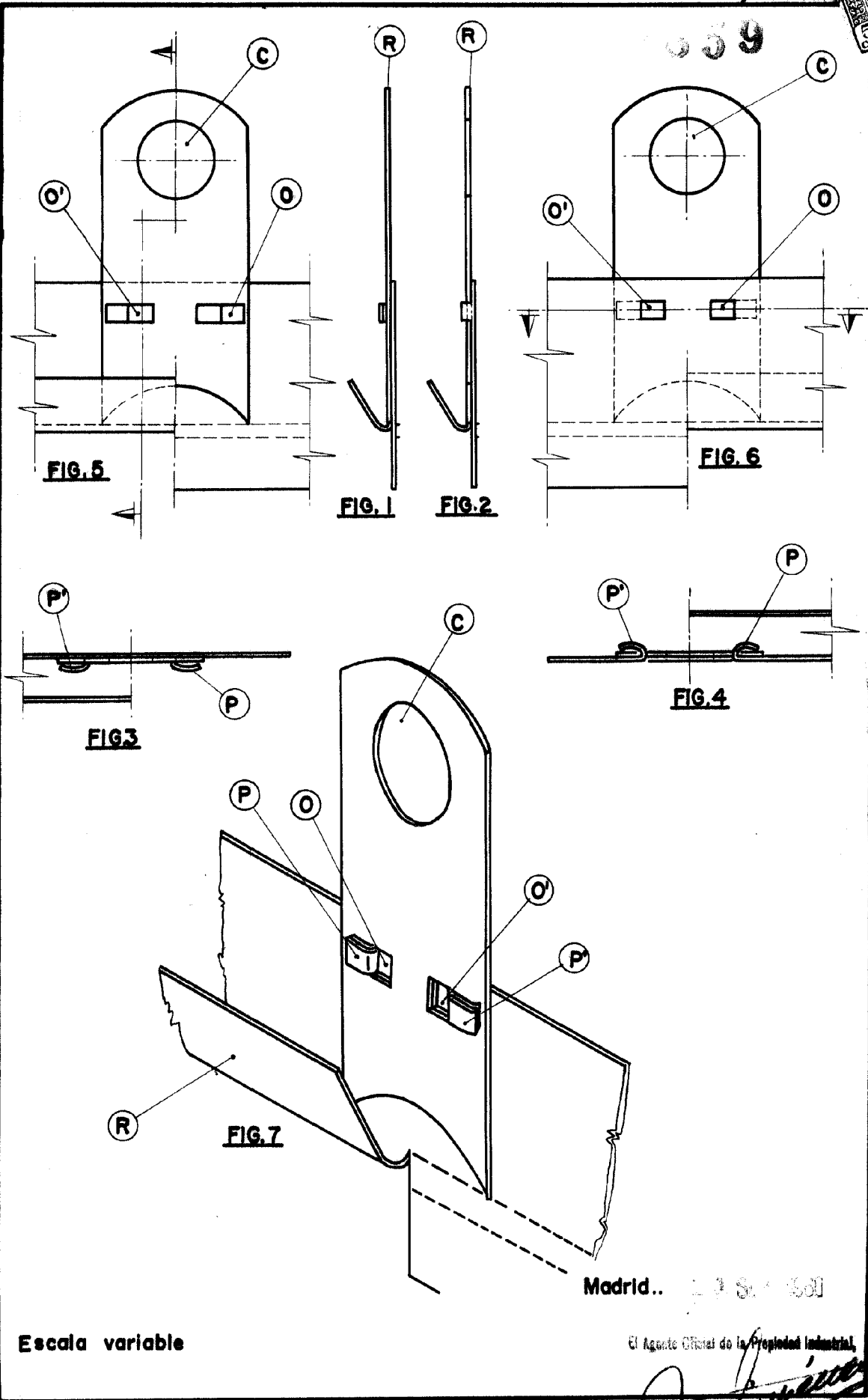
SEGUNDA . - UN NUEVO SUJETADOR DE PARED Y MESA, SIMPLIFICADO.

Esta Memoria Descriptiva consta de cinco hojas foliadas y mecanografiadas por una sola cara y de una hoja simple de Planos.

Madrid, 1 SEP. 1900

El Agente Oficial de la Propiedad Industrial,


MANUEL JIMENEZ



Escala variable

Madrid.. 23 de Set. 1901

El Agente Oficial de la Propiedad Industrial,

Don Juan
GIMENEZ