

Nº 82847



31 AGO. 1960

82847

MEMORIA DESCRIPTIVA

Correspondiente a un Modelo de Utilidad, que se solicita por veinte años para todo el Territorio Nacional y sus Colonias, a favor de DON GREGORIO MOLINERO SISAMON, de nacionalidad española, residente en ZARAGOZA, Calle de Clavé, número 39, por:

UN TAPON VERTEDEDOR PERFECCIONADO.

El presente registro de Modelo de Utilidad, concierne como su enunciado indica, un tapón vertedor perfeccionado, de particular aplicación en envases de bebidas, de acuerdo con la descripción detallada que del mismo se realiza, debiendo interpretarse siempre este concepto en su más amplio sentido y nunca en limitativo.

Para mejor comprensión de este objeto, se adjunta a la presente Memoria Descriptiva, una hoja de planos en la que a título de ejemplo se representan todas y cada una de las partes que lo forman y relación que guardan entre si.



En la citada hoja de dibujos, se aprecian las siguientes referencias:

FIGURA PRIMERA.- La misma representa una vista lateral del tapón cuyo registro se preconiza.

15

En la misma tenemos:

1.- Cuerpo propiamente dicho del tapón, constituido por una caja de cobertura hueca en su interior y que contiene el vertedor propiamente dicho y el tapón que contiene sus conductos de salida de líquido y entrada de aire.

20

Este cuerpo citado -1-, presentará las formas y dimensiones convenientes con preferencia configurado en banderola y en cuyas superficies podrán imprimirse textos publicitarios o similares.

25

El mismo estará formado o fabricado con los materiales más apropiados particularmente plásticos duros.

30

2.- Tapón de ajuste sobre el interior del cuello del envase, constituido por una sección troncoconica, a base de corcho o material analogo y que circunda a los conductos de entrada y salida determinado en la sección inferior de la pieza plástica.

35

3.- Conducto de entrada de aire, practicado en sentido vertical en el tapón citado, comunicante con el interior de la caja -1- citada.

Las flechas indican el desplazamiento del aire para originar el efecto de presión sifónico que da lugar a la salida de líquido por el conducto correspondiente.

4.- Conducto de salida del líquido situado paralelamente a la entrada de aire -3- siendo dicha salida de líquido de mayor diametro y prolongandose en sentido de altura hasta



82847

40

la boca de vertido correspondiente.

5.- Zona anular que limita la penetración del tapón -2- en el cuello de la botella, estando constituida por una pieza circular del mismo material plástico que el resto del conjunto.

45

6.- Conducto de salida del líquido comunicante con el orificio -4-. La flecha correspondiente indica la dirección natural de salida del líquido.

50

7.- Resalte constituido en el vertedor -6- y en su parte exterior cuya misión es reforzable y establecer el medio de sujeción de un elemento de obturación del referido vertedor -6-.

8.- Conducto de entrada de aire situado en un lateral del cuerpo -1-, comunicante con el orificio -3- mencionado anteriormente.

55

FIGURA SEGUNDA.- La misma representa una vista en planta inferior del tapón objeto de este registro.

Las referencias -1- a -8- ambas inclusive por haber sido anteriormente descritas no se considera preciso su repetición.

60

El tapón presenta entre otras las siguientes ventajas:

Práctico, higiénico, seguro, indeformable, resistente y económico.

65

Descrita suficientemente la naturaleza del Modelo de utilidad, se hace constar expresamente que cualquier modificación de detalle que se introduzca en el mismo, se considerará incluida dentro de esta protección, en tanto que no altere o modifique esencialmente su finalidad característica.

N O T A

- - - -

31 AGO



- 4 -

82847

Por último, se declaran de novedad y utilidad, las siguientes:

70

REIVINDICACIONES

1ª.- Un tapón vertedor perfeccionado, caracterizado esencialmente por comprender un cuerpo hueco, de material, forma y dimensiones convenientes, que representa la base estructural del conjunto, comportando una perforación lateral superior, comunicante con el conducto correspondiente de entrada de aire en el interior del envase propiamente dicho, para permitir la salida del líquido.

75

2ª.- Un tapón vertedor perfeccionado, según la anterior reivindicación, caracterizado esencialmente por comprender un conducto practicado en sentido de altura en el lateral opuesto al de entrada de aire, y que permite la evacuación del líquido del envase, cuando este se inclina, presentando como medio de salida del citado líquido, un pico vertedor previsto en la parte superior y en posición ligeramente curvada.

80

85

3ª.- Un tapón vertedor perfeccionado, según las anteriores reivindicaciones, caracterizado esencialmente por comprender, un tapón propiamente dicho de ajuste en el interior del cuello del envase, el que circunda al elemento en el cual han sido practicados los correspondientes conductos de entrada de aire y salida del líquido, comportando una base circular, que define el medio de limitación de la penetración del tapón y portando por último, un resalte superior, establecido como medio de refuerzo de la propia estructura y simultáneamente admite, la fijación de un obturador del referido conducto vertedor.

90

95

4ª.- UN TAPON VERTEDOR PERFECCIONADO.

Todo ello tal y como se describe en el cuerpo de esta Memoria Descriptiva, se reivindica en su nota y se representa a título de ejemplo en la adjunta hoja de planos.

Esta Memoria Descriptiva, consta de cinco hojas foliadas y mecanografiadas por una sola de sus caras y a dos espacios.

Madrid, 31 AGO. 1960

VISITACION PERALTA ALVAREZ  
P. P.





82847

Fig - 1

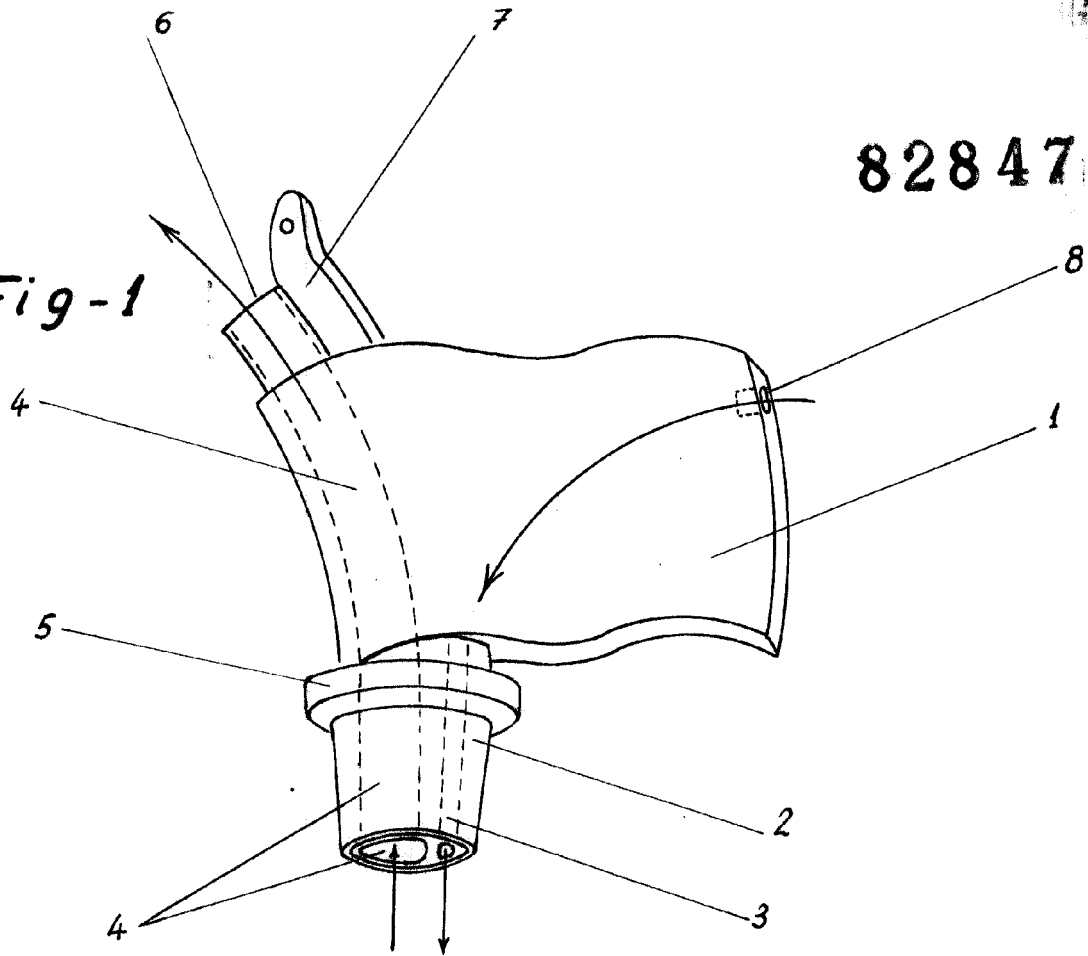
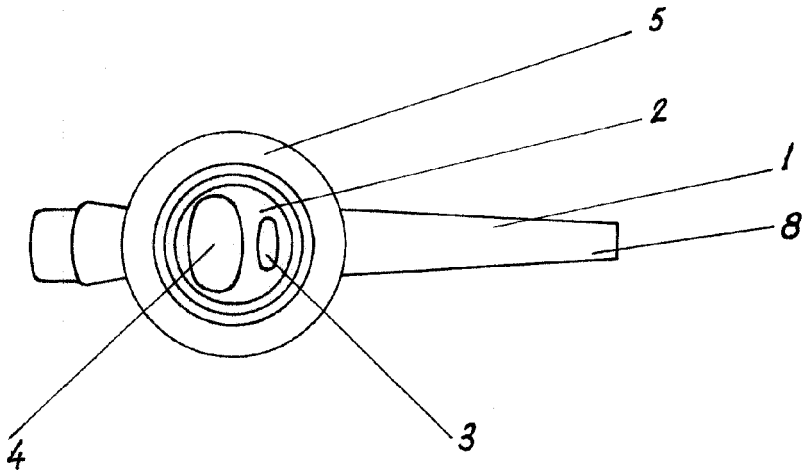


Fig - 2



MADRID,

escala variable

Paralelo