

Nº 82845



1960 82845

MEMORIA DESCRIPTIVA
DE UNA PATENTE DE MODELO DE UTILIDAD POR VEINTE AÑOS EN ESPAÑA A
FAVOR DE DON ANDRES MIR ESCUDE, DE NACIONALIDAD ESPAÑOLA, RESIDEN-
TE EN BARCELONA, Francolí 57

sobre:

"CALENDARIO DE PARED PERFECCIONADO".



82845

Con la presente solicitud se trata de proteger un calendario de pared perfeccionado, con el que dadas sus características particulares se consiguen grandes ventajas ante los que actualmente existen.

- 5.- El objeto en si está encaminado a conseguir una facilidad óptica para que todo consultante de un calendario encuentra, con más rapidez y espontaneidad, la pregunta que se formula respecto a que día de la semana corresponde la fecha que él conoce y busca; o la indagación inversa, de que fecha del mes resulta ser, el día de la semana en que el observador sabe que vive en el momento que formula la consulta.
- 10.-
- Se basa la esencialidad en imbuir en el ánimo y memoria del observador en general, la identificación de cada uno de los siete días de la semana con un color constante y determinado, en busca de dar una facilidad que aclare inmediatamente la respuesta a la consulta de un modo casi instintivo y sin esfuerzo mental alguno.
- 15.-
- La característica fundamental del perfeccionamiento radica en colorear, de un modo distinto y destacado, la correlación vertical con que aparecen los días de la semana en el encasillado en que usualmente aparece dividida la hoja mensual de los calendarios murales. Con ello se divide la hoja en siete columnas verticales muy acusadamente diferenciada mediante el color, lo que brinda la fácil selección y busqueda con más rapidez que la general de indagar en la línea horizontal de cada una de las semanas.
- 20.-
- 25.-
- Otra de las ventajas estriba en venir acompañado el mismo calendario mural por un taco-bloque de hojas unitarias diarias, con la particularidad de que su papel también se halla coloreado del color característico y diferencial que corresponde a cada día de la semana.
- 30.-



Para mejor comprensión de la descripción que sigue se acompañan dibujos a los cuales se hará constante referencia a lo largo de la misma, siempre a título de ejemplo no limitativo.

5.- La única figura representada es un detalle general del calendario.

10.- Consiste la presente invención en un calendario de pared perfeccionado, caracterizado porque en su delantal de hojas mensuales (8) se dispone correlativamente una serie de columnas verticales destacadamente clasificadas por diferentes colores, en cuyo caso la primera columna de la izquierda (1) impresa en un color corresponde a todos los lunes del mes; la que sigue (2) impresa con otro color corresponde a los martes; la siguiente (3) de diferente color a los miércoles; y respectivamente (4, 5 y 6) siempre con colores distintos para el resto de los días de la semana; y finalmente la columna (7) con un color aún más destacable para los domingos.

15.- En la parte inferior de la falda se reserva una zona longitudinal (9) en cuyo centro se escribe el nombre del mes (10) y a ambos lados, la tabla completa del mes anterior y del siguiente.

20.- Finalmente en el cuerpo superior (12) del calendario, se situa en su centro inferior, un taco-bloque (13) de hojas diarias en el que se prosigue la misma teoría de coloración de los días de la semana, dejando el resto del espacio destinado a la parte decorativa y publicitaria del calendario.

25.- Si bien la forma de ejecución aquí descrita constituye aplicación preferente de la presente invención, podrán introducirse modificaciones de forma y de detalle sin que por ello se altere la esencialidad de la misma que se reivindica en la siguiente

30.-



3

NOTA

82845

En resumen, la presente solicitud recaerá sobre las siguientes reivindicaciones.

5.-

1ª.- Calendario de pared perfeccionado, caracterizado porque en las hojas de las faldillas, cada día de la semana va distinguido mediante un color, formándose bandas verticales combinadas de colores,

10.-

2ª.- Calendario, según la reivindicación anterior caracterizado porque en el friso superior del calendario se ha dispuesto un taco-bloque de hojas diarias, las cuales son fácilmente distinguibles unas de otras por la combinación y diferencia del color asignado a cada una en correspondencia a los de las columnas de las hojas de las faldillas.

15.-

3ª.- CALENDARIO DE PARED PERFECCIONADO.

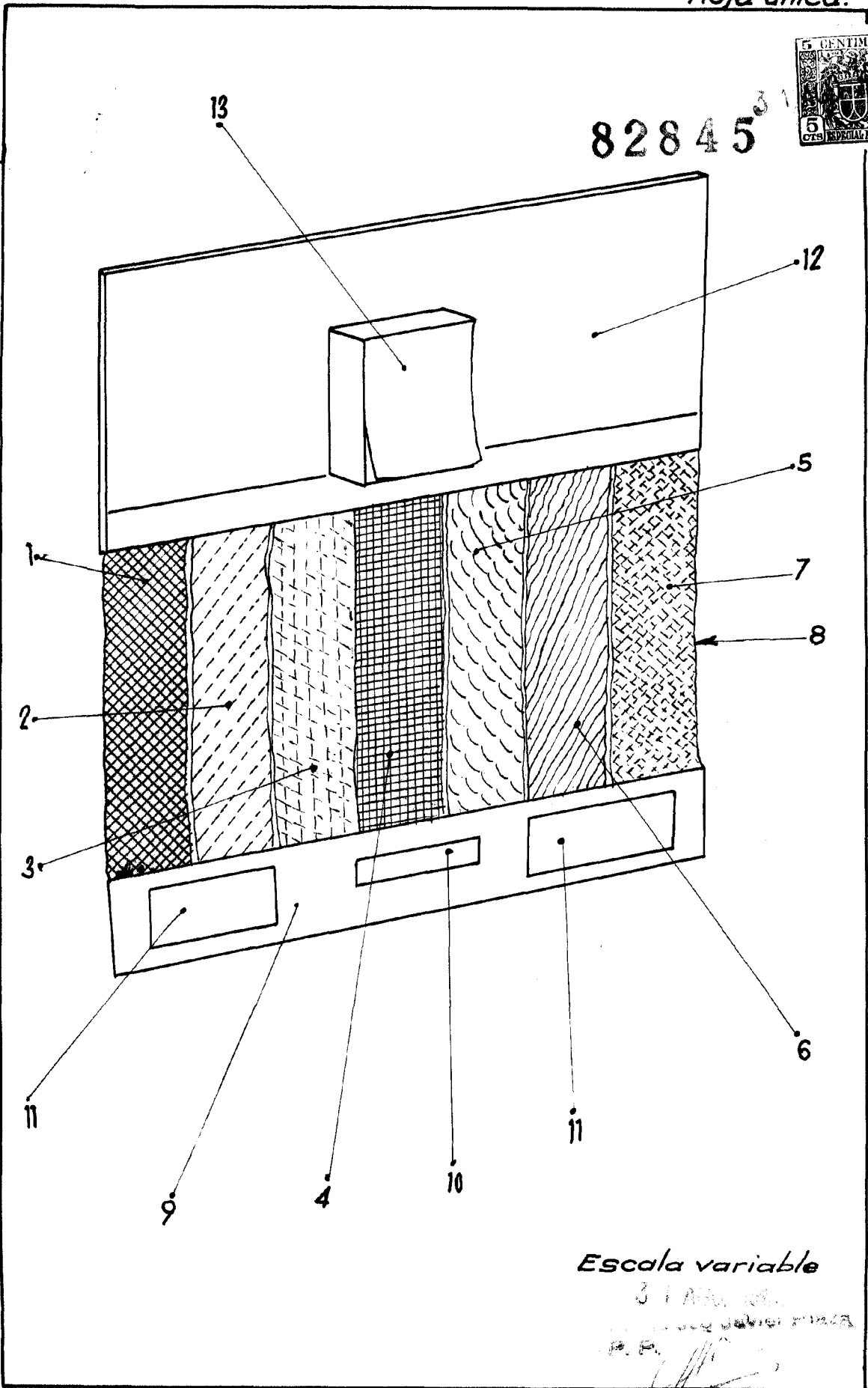
Según se describe en la presente memoria que consta de cuatro hojas escritas a máquina por una sola cara y dibujos.

Madrid a 31 de agosto de 1960

Francisco Javier Plaza
P.P.



82845³¹



Escala variable

31 años 1981

31 años 1981

31 años 1981

31 años 1981