



- 9 AG

82831

MODELO DE UTILIDAD

por 20 años

por "INTERRUPTOR CONMUTADOR ELECTRICO DE PULSACION", a favor de Buxeda, S.A., de nacionalidad española, domiciliada en Barcelona, Consejo de Ciento, 295.

=====

MEMORIA DESCRIPTIVA

Se describe por este Modelo de utilidad un interruptor conmutador eléctrico de pulsación, particularmente proyectado para su construcción en diminuto tamaño, a fin de servir en numerosos casos y aplicaciones de mandos, cuadros y paneles propios para circuitos y servicios eléctricos de alguna complejidad de funciones que requieren controles y circuitos complementarios que actúen automáticamente en función de impulsos reducidos.



Para la descripción de este interruptor es oportuno referirnos, si bien sólo sea a título de ejemplo, a los dibujos que al efecto se adjuntan a esta memoria.

5. En los dibujos, se representa por -1- una caja o envolvente aislante seccionada según un plano central, lo que permite mostrar en su interior el conjunto de mecanismos de conexión.

10. Se representa por -2- el pulsador de maniobra que, guiado por una perforación lateral de la -1- y retenido por la valona -3- de su base interna, actúa, por la cara inferior de esta misma valona, sobre el cayado terminal -4- de la palanca -5-, acodada en -6- y retenida por la arista -8- formada por la cara interna -7- de -1- y el conductor plano y rígido -9- que, inversa y  
15. triplemente acodado en -10-, -11- y -12- fija, por su rama externa, al borne de conexión -13- conectado a la línea de alimentación y sirve de cojinete de apoyo y  
20. basculación -14- a los bordes terminales de las patas acodadas -15- de un conductor laminar elástico y troquelado en forma de U -16-, en cuyo travesaño y extremo libre -17- se vinculan los contactos -18-19-. Con este mismo travesaño -17- se ancla uno de los extremos, el -20-, de un resorte -21- que, por su otro extremo -22- se enlaza con la palanca -5-.

25. El contacto superior -18- de -16-17-, cuando no actúa el pulsador -2- toma contacto con el -23- del borne -24- que enlaza con un circuito de utilización; pero al actuar el pulsador -2- sobre -4- de la -5-, la hace oscilar y, tensándose el resorte -21-, obliga éste a la  
30. -16- a pasar a la posición de contacto de -19- con el -25- propio del borne -26- que enlaza con el otro cir-



cuíto de utilización. Al cesar la presión sobre el pulsador -2- se reintegra el conjunto a la posición inicial.

5. A los efectos del actual Modelo será variable todo cuanto no afecte, altere, cambie o modifique la esencia del interruptor conmutador aquí descrito.

N O T A.

Se reivindica como objeto de este registro por Modelo de utilidad:

10. 1. - Interruptor conmutador eléctrico de pulsación, caracterizado por el hecho de que, constando de una simple y reducida caja, penetran en el interior de la misma tres conductores, uno de los cuales, embornado con el circuito de alimentación, presenta un doble acodamiento orientado hacia un lado del hueco interior, apoyándose en la arista formada por el primer codo y la cara interna de la caja una palanca rígida y basculante, a su vez acodada y rematada por un cayado sobre el que actúa la valona interna de retención, de un pulsador que, a través de un orificio de la caja, sobresale fuera de esta caja.
15. 2. - El propio interruptor conmutador de la reivindicación anterior, caracterizado porque la misma caja envolvente presenta otra abertura en la faceta opuesta al pulsador, palanca y conductor acodados, por la cual
20. 25. abertura penetran paralelos y fijos a las paredes laterales opuestas, otros dos conductores planos, rectos y rígidos a los que, exteriormente, se fijan los bornes de dos circuitos de utilización distintos, e interiormente presentan sendos contactores opuestos y encarados,
30. con los que pueden tomar contacto, según sea la posición del pulsador, los contactores fijos en el extremo libre en cada una de las caras de una lámina conductora fle-



xible, troquelada en forma de U, apoyada por los bordes libres de sus patas en el codo superior del conductor rígido y doblemente acodado, unido al borne de enlace con el circuito de alimentación.

- 5. 3. - El propio interruptor conmutador de las reivindicaciones anteriores, caracterizado porque con el borde interior de la U laminar, se ancle un extremo de un resorte espiral, unido por su extremo opuesto en la proximidad del cayado de la palanca basculante accionada por el pulsador.

Sean cuales fueren las circunstancias que concurren en la esencialidad del Modelo de utilidad definido en las anteriores reivindicaciones, cual objeto es:

- 10. 4. - "INTERRUPTOR CONMUTADOR ELECTRICO DE PULSACION".
- 15. Consta la presente memoria de cuatro hojas foliadas, mecanografiadas por una sola cara y del dibujo adjunto.

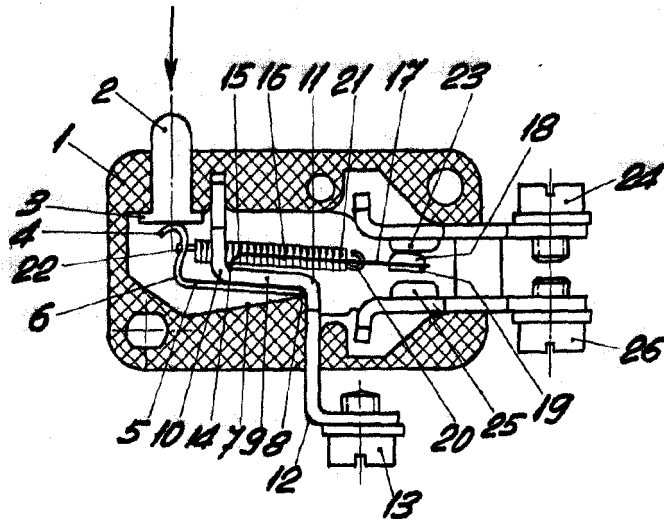
Barcelona, nueve de agosto de mil novecientos sesenta.

P.A. de Buxeda, S.A.,

L. DURAN CORREIJER  
P. P.



82831



BARCELONA, 9 AGOSTO DE 1960

L. DURAN

PP. H.

ESCALA VARIABLE