

82826



MEMORIA DESCRIPTIVA
que se acompaña
a la solicitud de
un MODELO de UTILIDAD por VEINTE AÑOS en ESPAÑA
p o r
"ESCALERA PERFECCIONADA"
a favor de
Don José Bar Boo, domiciliado en VIGO(Pontevedra)

- MS -

82826



1937

5.-

La invención a que se refiere la presente memoria, constituye una novedad industrial con características y ventajas que la hacen merecedora del privilegio de explotación exclusiva que por ella se solicita, de acuerdo con las prescripciones del vigente Estatuto sobre Propiedad Industrial, de 26 de Julio de 1.929, texto refundido, publicado el 30 de Abril de 1.930.

10.-

El Modelo de Utilidad a que se contrae la presente Memoria, se refiere como su enunciado indica, a una escalera perfeccionada, y viene a constituir una interesante variante de realización del Modelo de Utilidad del propio solicitante, n° 62.398.

15.-

Esta nueva solicitud se ha hecho necesaria a la vista de la imposibilidad material de complementar con un Certificado de Adición, dicho Modelo n° 62.398.

20.-

El citado Modelo reivindicaba el estar caracterizado por estar constituido esencialmente por una viga en la que se han practicado varios entrantes destinados a dar cabida y fijo asiento, a unos peldaños formados por dos lados en forma de ángulo diedro agudo de tal manera que uno de sus lados forma el peldaño propiamente dicho y el otro, el apoyo de encaje en la viga, que sirve de sustentación a la escalera.

25.-

Las modificaciones que comprende el presente Modelo, se han representado gráficamente, en los adjuntos planos que representan: la Fig. 1ª una perspectiva de las dos vigas. Fig. 2ª, una perspectiva del escalón, y la Fig. 3ª un detalle de la escalera.

30.-

Esencialmente consiste el invento, en disponer dos vigas de hormigón o similar (1) dispuestas paralelamente, y en las que se han practicado de manera coincidente, unos entrantes o entalladuras (2) los cuales tienen por misión servir de largueros de encaje a una pieza (3) que es la que constituye de un modo repetido los escalones



ENE 1961

82826

- 5.- o tramos de la escalera.

Los citados tramos (3), se encajan en las vigas (1), tal como gráficamente se expresa en la Fig. 3ª, de tal manera que la escalera, una vez formada en sus diferentes tramos, queda del modo que dicha figura representa.

A parte de las ventajas de tipo técnico que presenta la escalera descrita, debe tenerse en cuenta la enorme sencillez que significa para la fabricación, la formación de vigas, como las representadas en la Fig. 1ª, ya que basta para producir los entran-
- 10.- tes que aparecen en el dibujo (2), colocar en los moldes unos listones que forman las cajas necesarias.

Igualmente, resulta de muy fácil formación el peldaño representado en la Fig. 2ª que se hace igualmente de hormigón o similar, y mediante un moldeo sumamente sencillo.
- 15.- Una vez encajados los peldaños en las vigas (1), a la que quedan sujetos por una montura cualquiera, puede reformarse esta unión por medio de alguna sujeción especial suplementaria, a fin de dar una mayor seguridad a la fijación de los tramos.

La barandilla de la escalera puede unirse fácilmente a
- 20.- los peldaños por cualquier modo de los habituales conocidos.

Por lo expuesto, se comprende que la escalera descrita puede ser de una mayor amplitud que la objeto del Modelo de Utilidad n° 62.398, como igualmente, y si se quiere una mayor amplitud pueden disponerse de más de dos vigas paralelas de sustentación.
- 25.- Hecha la descripción precedente hemos de añadir que los detalles de realización de la idea expuesta, pueden variar, sin que por ello cambie la esencia de la invención que es la que se desprende de los párrafos que anteceden y la que se reivindica en la siguiente:
- 30.-



NOTA 82826

En resumen: El Modelo de Utilidad que se solicita, recaerá sobre las reivindicaciones que siguen:

5.- 1ª.- ESCALERA PERFECCIONADA, caracterizado porque está constituido esencialmente por varias vigas de sección rectangular, colocadas independientemente y paralelas en un mismo plano de inclinación, cuyas vigas presentan en coincidencia unas entalladuras rectangulares de distinta profundidad pero realizadas verticalmente al plano de inclinación de las vigas, y en las cuales se encajan unos peldaños formados por dos lados rectangulares en forma de ángulo diedro agudo, de tal manera que uno de dichos lados forma el peldaño propamente dicho y el otro, el apoyo de encaje en las vigas que forman la sustentación del conjunto de escalera.

10.- 2ª.- Se reivindica por último como objeto sobre el que ha de recaer el Modelo de Utilidad que se solicita: "ESCALERA PERFECCIONADA".

15.- Todo conforme se describe y reivindica en la presente memoria, que consta de cuatro páginas mecanografiadas y dibujos que se acompañan.

20.- Madrid, a 30 de Agosto de 1.960

ALFONSO UNGRIA

82826

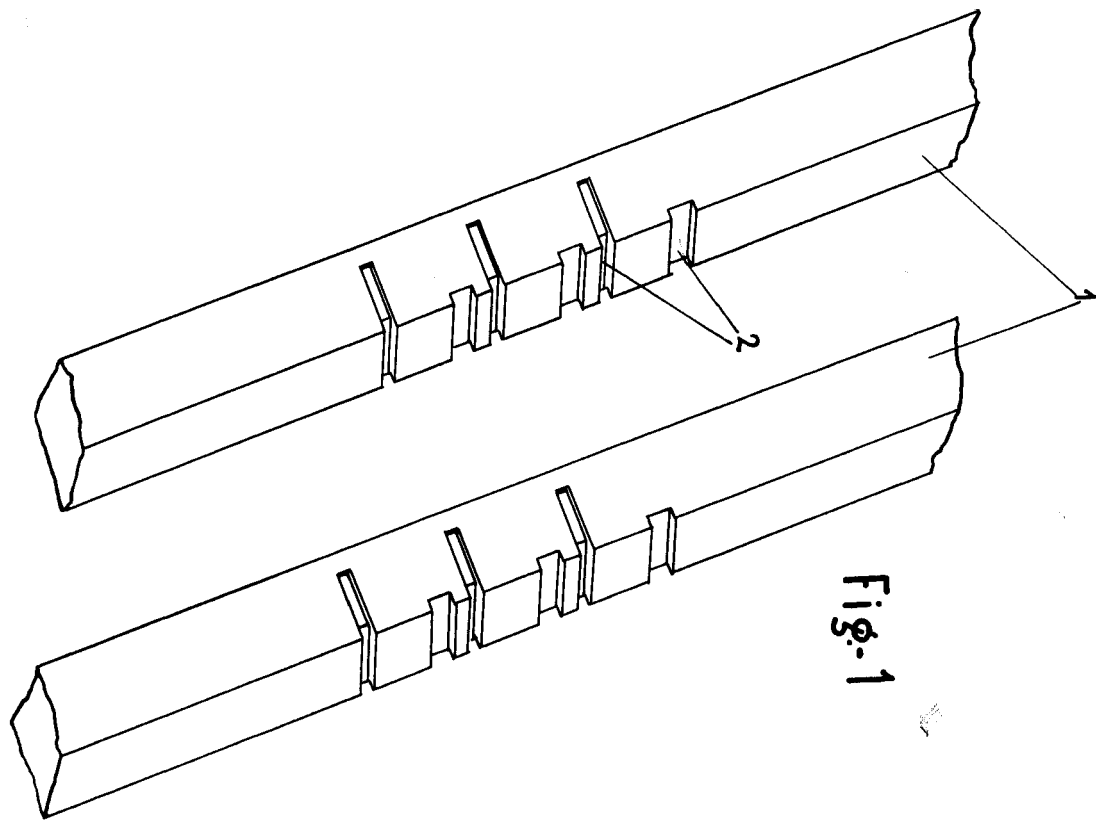


Fig. 1

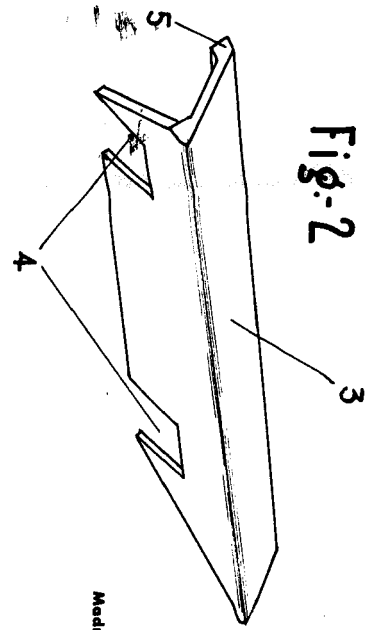


Fig. 2

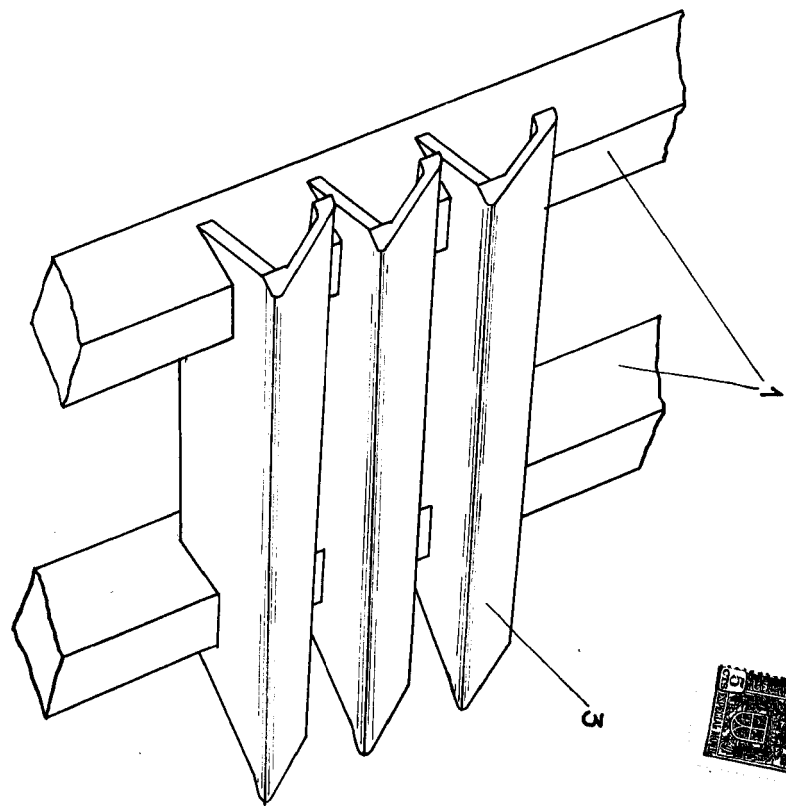


Fig. 3



ESCALA VARIABLE
Medida, 30 de Agosto de 1960
ALFONSO UNGRIA
p.p. de 1960