





82825

a.- Posibilita ser construida de muy poco grueso, lo que la hace especialmente apta para tipo "empanada".

10

b.- Las borjas se colocan con facilidad, en toda clase de combinaciones, y funcionan con absoluta seguridad.

c.- Toda la construcción es robusta y de seguridad, funcionando, tanto el resbalón como el cerrojo, con suavidad y rapidez.

15

En el adjunto plano se ha representado una forma de ejecución del modelo de que se trata.

La figura 1 representa una vista de la cerradura, destapada para apreciar el mecanismo interior.

20

La figura 2 representa una sección del dispositivo de borjas.

La figura 3 representa una borja, y

Las figuras 4 y 5 representan, respectivamente, una vista de frente y en planta del cerrojo.

25

Como puede apreciarse, la cerradura consiste en una caja (1), dotada de tapa frontal (2), dentro de la que va deslizante el resbalón (3) solicitado por el resorte (4) y mandado por la palanca acodada oscilante (5) solicitada por el resorte (6), estando esta palanca mandada por el muelle (7) que posee el orificio cuadrado (8) para entrada de la espiga de la manivela o empuñadura.

30

Las borjas (9) son piezas planas dotadas de dos ojos (10) y (11) practicados en salientes opuestos, siendo estos ojos alargados y susceptibles de que en ellos entren espigas (12) fijas sobre las que oscilan cuando la llave gira liberando el enclave determinado por el salien-

35



82825

40 te (13) de la ventana (14) y la retención (15), estando estas borjas solicitadas por resorte laminares que se apoyan en una espiga (16) fija a la caja y entran por su extremo libre en hendiduras (17), siendo así su montaje muy sencillo y susceptible de variaciones y combinaciones.

La retención (15) es solidaria del pestillo (18), corredizo, que para ser accionado por la llave posee el entrante (19).

45 Este modelo es realizable en cualesquiera tamaños y materiales adecuados, siendo susceptible de toda clase de combinaciones de detalle que no alteren su fundamento.

-:- N O T A -:-

50 Los puntos de invención propia y nueva que se presentan para que sean objeto de este modelo de utilidad, en España, por veinte años, son los siguientes:

55 1ª.- Cerradura perfeccionada, caracterizada porque consta de una caja plana dotada de tapa amovible y con frente laminar saliente, dentro de la que va deslizante un resbalón impulsado por un resorte y accionado mediante una palanca acodada oscilante mandada por un muelle dotado de perforación prismática, solicitada por un resorte antagonista.

60 2ª.- Cerradura perfeccionada, caracterizada porque el pestillo deslizante es mandado por oscilación de un sistema de borjas compuesto por borjas planas laminares con salientes externos en los que van orificios alargados en los que entran espigas fijas a la caja sobre las que pueden oscilar por efecto de la llave, liberando



30  
82825

70 la retención del pestillo determinada por una escuadra de éste que entra en una ventana de las borjas que tiene un saliente o diente, estando las borjas de referencia solicitadas por resortes individuales laminares que se apoyan en espigas fijas y que entran en hendiduras de las borjas.

3a.- "CERRADURA PERFECCIONADA".

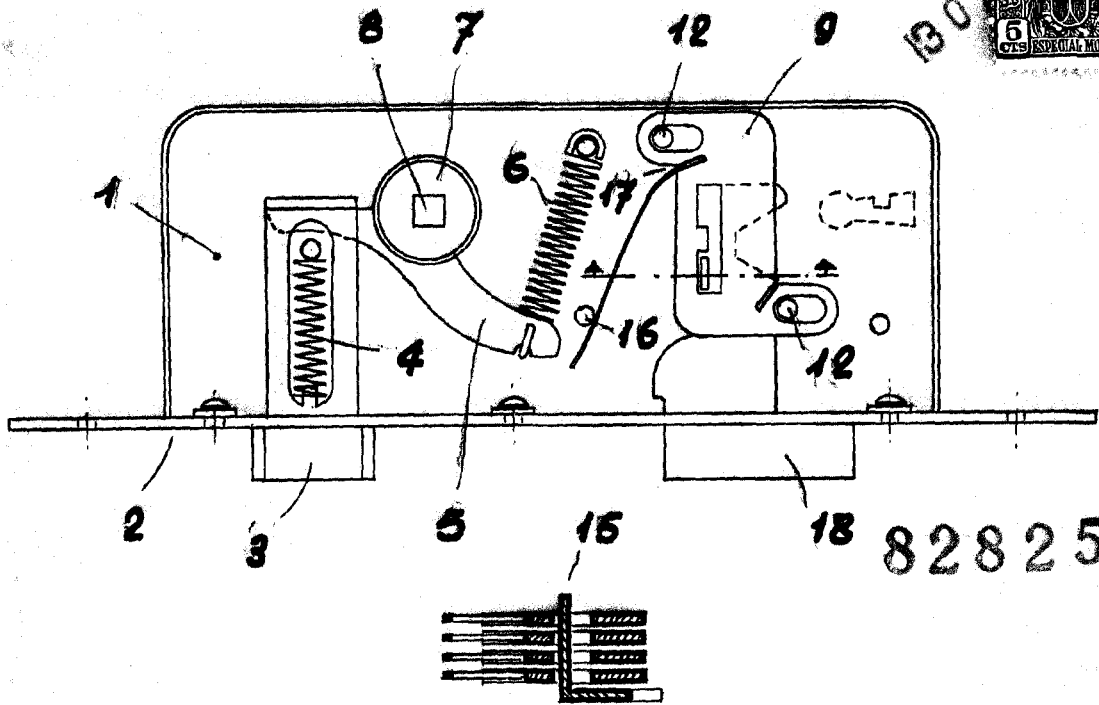
75 Tal y como se ha descrito en la memoria que antecede, representado en el dibujo que se acompaña y para los fines que se han especificado.

Consta la presente memoria descriptiva de cuatro hojas escritas a máquina por una sola cara.

Madrid, 30 de Agosto de 1960



FIG. 1



82825

FIG. 2

FIG. 4

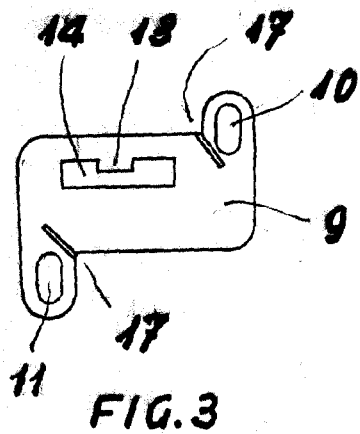


FIG. 3

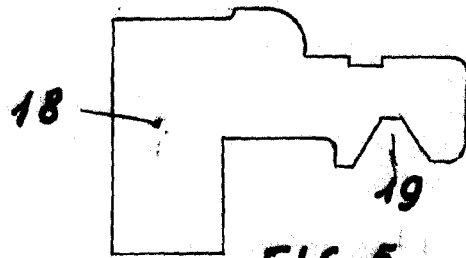
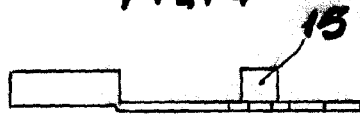


FIG. 5

ETCALA VARIABLE  
MADRID, AGOSTO 1960

*Garau*