

82819

MEMORIA DESCRIPTIVA

Correspondiente a la solicitud de registro de un Modelo de Utilidad que, por veinte años, se reivindica para España y sus Colonias a favor de D. Fernando IZQUIERDO RAMOS, de nacionalidad española residente en Zaragoza, domiciliado en Avda. de Fernando el Católico nº 42

p o r

" PERCHA MULTIPLE "

5 Se reivindica la protección jurídica prevista en el vigente Estatuto sobre Propiedad Industrial, para un nuevo tipo de percha múltiple, cuyas características y perfeccionamientos con relación a cuanto sobre la materia se conoce hoy día en la actualidad en el mercado nacional, le hacen acreedor al privilegio de explotación exclusiva que reconoce y preceptúa el precitado cuerpo legal.

10 En la hoja de planos que se acompaña se representa un posible caso de realización en la práctica, el cual se cita a modo de ilustración aclaratoria de la redacción de esta memoria descriptiva, y, por consiguiente sin caracter limitativo alguno.

Haciendo referencia a la numeración dada en los planos a las diversas piezas y partes que la constituyen, a continuación se detalla su construcción y características.



82819

La figura 1ª representa una sección lateral de la percha,
15 con los brazos orientados en la misma dirección.

La figura 2ª es una vista de frente de la misma con sus bra
zos orientados a 90º grados.

Y la figura 3ª muestra la percha en planta con los brazos
situados en igual posición que representa la figura 2ª, indicándo
20 se igualmente una posición intermedia.

El objeto industrial de esta memoria se halla constituido
por una percha de ganchos múltiples de orientación independiente,
con lo que se consigue que en una zona reducida de espacio pueda
colgarse gran cantidad de prendas u objetos; facilitando al propio
25 tiempo, eliminación de obstáculos salientes al permitir el giro de
los ganchos su plegado junto a la pared.

Esta percha se halla caracterizada esencialmente por estar
formada por un soporte (1), adosable a la pared mediante un conve
niente sistema de fijación, a cuyo efecto presenta en sus extremos
30 superior e inferior sendos orificios pasantes (2).

Este soporte, que es una pieza unitaria de material prefe
rentemente termoplástico inyectado, presenta centralmente un espa
cio hueco (3) en su interior; y en la parte superior e inferior de
éste, dos resaltes (4) entre los que queda dispuesto, merced a cor
35 rrespondientes orificios previstos en los citados resaltes, un pa
sador (5) que sujeta los ganchos (6) de la percha.

Dichos ganchos son de orientación variable a 180º, a cuyo
efecto éstos giran sobre el pasador (5), presentando en uno de sus
extremos un ensanchamiento cilíndrico perforado verticalmente con
40 un orificio pasante.

El extremo opuesto de cada uno de los ganchos termina en for
ma ligeramente curvada hacia arriba, cuyas puntas quedan rematadas
con una cabeza esférica (7) a fin de evitar desgarros en las pren



6

82819

tiva que consta de cuatro folios escritos a máquina por una sola cara, y una hoja de planos que se acompaña.

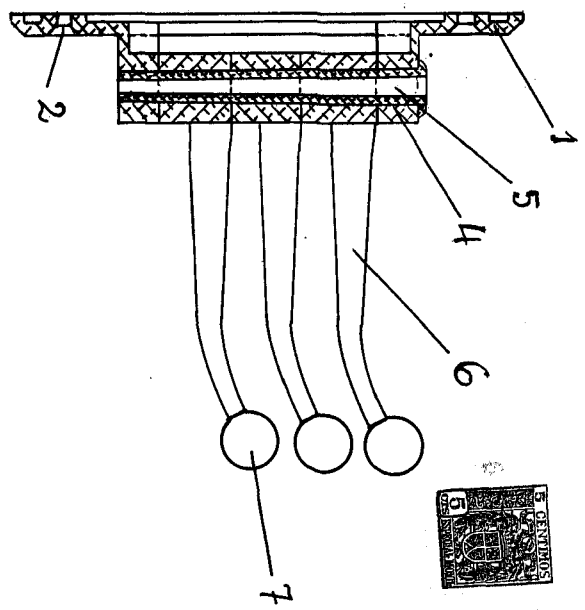
Madrid. 6 de Septiembre de 1.960.-

P.A.,

PELROS DE LA MARA
S.A.

82819

FIG. 1A



*Escala variable
Madrid, 1937
M. Izquierdo*

FIG. 3

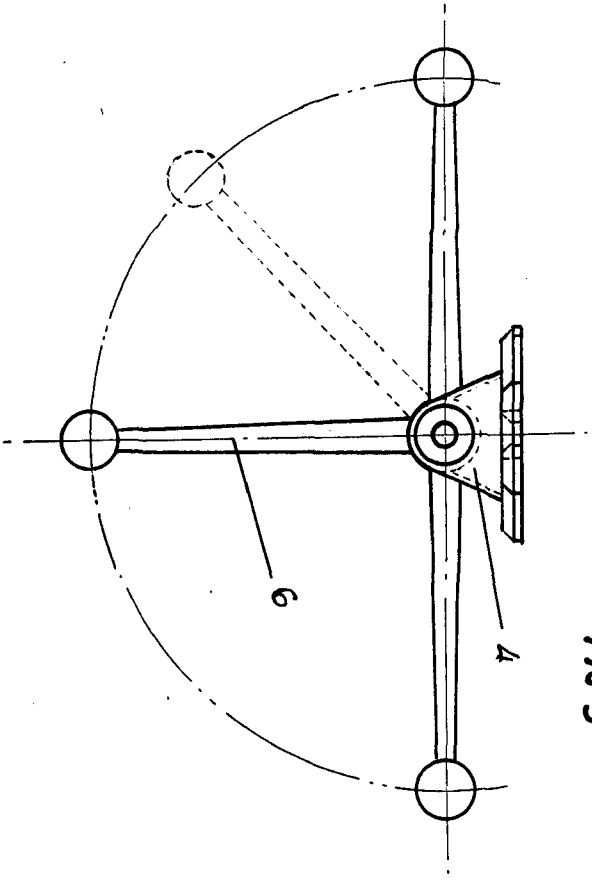


FIG. 2

