



23 AGO

82812

M E M O R I A D E S C R I P T I V A del Modelo de -
Utilidad que, por veinte años en España y posesiones, -
solicita DON EVARISTO MORCDO GRANDA, de nacionalidad es-
pañola y establecido en Cangas del Narcea (Oviedo), ca-
lle Mayor, número 50, para: "NUEVO DISPOSITIVO DE SEGU-
RIDAD, ACOPLABLE A LLAVES EN CONDUCCIONES DE FLUIDOS DE
TIPO GASEOSO".

--00000--

5 Con la presente solicitud se trata de proteger un
nuevo dispositivo de seguridad, acoplable a llaves en -
conducciones de fluidos de tipo gaseoso, con el cual se
consiguen grandes ventajas, ventajas éstas que se irán
desprendiendo a lo largo de la presente descripción.

Como es de todos sabido las cocinas, termos, etc.,

828 12
AGO

que funcionan con el gas ciudad y otros gases que tanto -
se han difundido, por ser altamente economicos, limpios -
y prácticos para el servicio doméstico, solamente tienen
10 el cierre del botón, similar a los que llevan los recepto-
res de radio, y no llevan cierre alguno que impida darle
vueltas al mismo y como consecuencia de tal operación la
salida del gas, dando ocasión a producir accidentes mor-
tales.

15 Para evitar todo género de accidentes relacionados
con los escapes o fugas de gas a causa de permanecer las
llaves abiertas, el solicitante ha discurrido el dispositi-
vo objeto de la invención con el cual quedan obivados
totalmente los mismos, puesto que se realiza un cierre -
20 perfecto quedando bloqueado el botón y no pudiendo ser -
abierto el mismo si no es por condición expresa y para -
un determinado fin para lo que habrá que quitar dicho -
bloqueo, o sea manipular antes en el dispositivo de segu-
ridad.

25 Es notorio el tener en cuenta que el dispositivo que
nos ocupa presenta la ventaja indudable de tener acción
doble en su cometido puesto que bloquea el botón de la -
llave mediante un simple dentado, fácilmente liberar por
acción automática, y a su vez es factible de bloquear to-
30 do él en virtud de la disposición de una cerradura, aper-
cibiéndose perfectamente el usuario si el dispositivo es
tá cerrado o nó, ya que será fácilmente visible una super-
ficie roja al lado del botón.

35 Subfabricación se podrá realizar en todo género de -
materiales usando preferentemente todos aquellos que por
sus características de composición son los destinados pa-
ra tal cometido.



29 A

82812

3.-

En cuanto a tamaños los mismos podrán ser objeto de variación.

40 Para mejor comprensión de la descripción que sigue, se adjuntan dibujos a los cuales se hará constante referencia a lo largo de la misma, siempre a título de ejemplo no limitativo.

45 La Figura 1ª, es una vista frontal del dispositivo objeto de la invención.

La Figura 2ª, es una vista en planta superior.

La Figura 3ª, es una vista frontal del cabezal de una cocina de tres botones donde aparece instalado el dispositivo objeto de la invención.

50 La Figura 4ª, es un detalle a fin de percatarse de la disposición del bombillo de la cerradura para su bloqueo y ventanilla a través de la cual, al girar dicho bombillo aparecerá una señal roja -cuadrículado de puntos en el dibujo- que da a conocer la eminencia del peligro.

55 Consiste la presente invención en un nuevo dispositivo de seguridad, acoplable a llaves de conducciones de fluidos de tipo gaseoso, caracterizado porque el mismo va montado sobre una superficie de montaje -1- en la que como es lógico van colocados los botones -13- con sus correspondientes vástagos -13'- que harán funcionar la llave para la salida del gas, cuyos botones quedarán bloqueados en virtud de que constan de una superficie circular -5- con un sector dentado -6- que es retenido al encajar en él un trinquete -4- solidario de un brazo de palanca -2- el cual gira en un extremo -3- permitiendo al ser elevado por un pulsador -8- situado ocultamente, la liberación del sector dentado, y por lo tanto sig



29

4.-

82812

70 to para poder manejar la llave y dar salida al gas para un cometido definido; dicho brazo está siempre en contacto con la superficie circular -5- dada la disposición de un muelle -7- sujeto por un extremo al dicho brazo - y por el otro a la superficie de montaje.

75 Para inmovilizar al mismo tiempo el pulsador -8- y lograr un bloqueo absoluto, desplazada a un lateral del citado pulsador, se ha dispuesto una cerradura -9- de las denominadas de bombillo, cuyo bombillo -10- presenta un sector -11- que al hacer girar el bombillo y dejar abierto el dispositivo por la acción de la llave, coincidirá con una ventanilla -12- en cuyo momento se percibirá el usuario dado el caracter rojo del sector, la posición del dispositivo, procediendo a cerrarlo si así lo cree conveniente. Dicha cerradura, presenta superiormente un gatillo -14- que no deja girar el brazo -2- hacia

80

85 arriba y por lo tanto al quedar retenido el sector dentado con el trinquete, se ha verificado en absoluto el cierre, evitando el que las llaves del gas se accionen inadecuadamente.

90 Si bien la forma de ejecución aquí descrita constituye aplicación preferente de la presente invención, podrán introducirse modificaciones de forma y de detalle sin que por ello varíe la esencialidad de la misma.

95 El solicitante, se reserva los derechos que le confieren los Convenios Internacionales durante el plazo legal, para la extensión territorial de este privilegio.

--ooOoo--

N O T A. - Se reivindica la propiedad de este Modelo de Utilidad:

1ª - Nuevo dispositivo de seguridad, acoplable a llaves



29 AGO

5.-

82812

- 100 en conducciones de fluidos de tipo gaseoso, caracteriza-
do porque todo el va dispuesto en una superficie interior
de montaje, en la que como es lógico van colocados los -
botones de las llaves, asomando al exterior a través de
otra chapa protectora que ocultará todo el mecanismo del
dispositivo, verificándose el bloqueo de tales botones,
- 105 independientemente, dada la disposición en cada uno de -
los mismos por su parte interior, de una superficie cir-
cular con un sector dentado que es retenido al encajar en
el un trinquete solidario de un brazo de palanca, dispues-
to superiormente, el cual gira en un extremo.
- 110 2ª - Nuevo dispositivo de seguridad, acoplable a llaves -
en conducciones de fluidos de tipo gaseoso, según 1ª rei-
vindicación caracterizado porque el botón es liberado pa-
ra su acción normal al hacer desplazarse el trinquete del
sector dentado, para lo cual inferiormente se dispondrá -
- 115 un pulsador que atacará hacia arriba al brazo de palanca,
volviendo a su posición normal en virtud de un muelle re-
cuperador, y una vez haya cesado la pulsación.
- 120 3ª - Nuevo dispositivo de seguridad, acoplable a llaves -
en conducciones de fluidos de tipo gaseoso, según 1ª y -
2ª reivindicaciones, caracterizado porque para inmovili-
zar al mismo tiempo el pulsador y brazo de palanca, al -
lado de tal pulsador se ha dispuesto una cerradura de -
acción mediante llave, la cual engatillará el brazo de -
palanca no permitiendo movimiento alguno.
- 125 4ª - Nuevo dispositivo de seguridad, acoplable a llaves -
en conducciones de fluidos de tipo gaseoso, según 1ª a
3ª reivindicaciones, caracterizado porque el bombillo -
de la cerradura constará de un sector señalizador, el -
cual, al girar el bombillo y una vez abierta la cerradu-



828 122 AG

130

ra, asomará al exterior a través de una ventanilla practicada en la superficie exterior, denotando el usuario - si el dispositivo está cerrado o no.

5ª - "NUEVO DISPOSITIVO DE SEGURIDAD, ACOPLABLE A LLAVES EN CONDUCCIONES DE FLUIDOS DE TIPO GASEOSO".

135

Esta Memoria Descriptiva consta de seis hojas foliadas y mecanografiadas por una sola cara y de una hoja de planos.

Madrid, 23 AGO. 1960

G. ALCONADA
Por: *[Signature]*

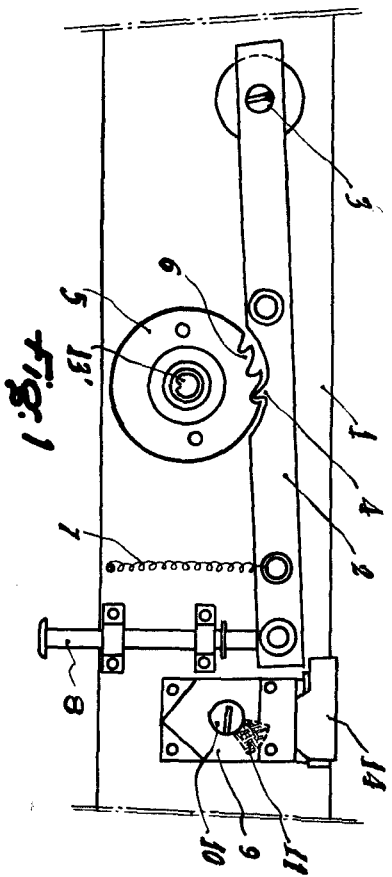


FIG. 1

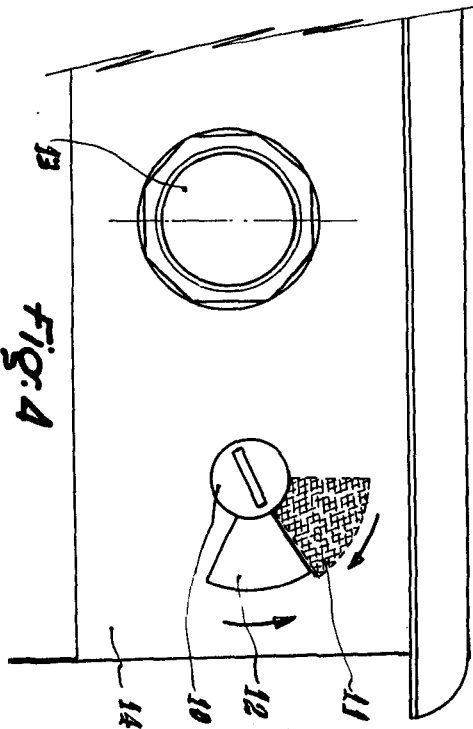


FIG. 4

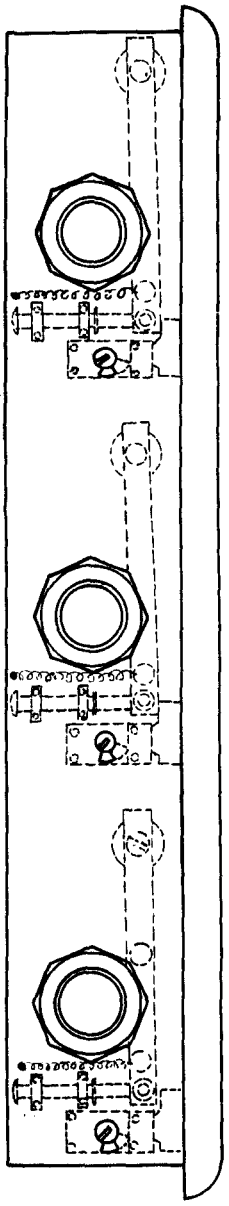


FIG. 3

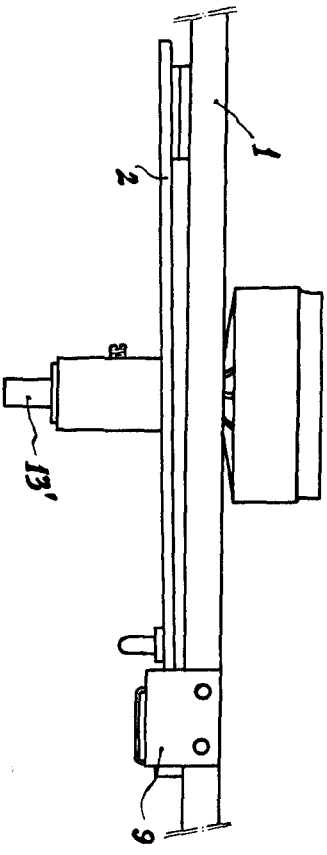


FIG. 2