



82807

MEMORIA DESCRIPTIVA

del Modelo de Utilidad, por 20 años, solicitado a favor de Don Jaime G U A S C H Llana, de nacionalidad Española, residente en IBARS DE URGELL (Lérida), (afueras), por "UNA PIEZA CERAMICA PERFECCIONADA".

El presente Modelo de Utilidad se refiere a una pieza cerámica perfeccionada.

Esta pieza cerámica está especialmente indicada para la preparación de viguetas para el forjado de bóvedas y pisos en el mismo sitio de su utilización y empleo, presentando la ventaja de ser de fácil fabricación, gracias a su diseño y de fácil transporte, por ser de peso ligero.

Presenta la particularidad de afectar la forma de una U, los extremos superiores de cuyas ramas quedan separados al partir por percusión un nervio que los une y que evita su deformación, tanto en el prensado y obtención de la pieza como en el cocido de la misma.

Cuenta además con una serie de huecos de aligeramiento y en las caras interiores de las mismas paredes laterales, presen -

82807



15 tando una superficie quebrada que determina unas aristas, las cuales aumentan la adherencia entre la cerámica y el hormigón, compensando así la tendencia al despegue entre ambos materiales, y la consiguiente pérdida de resistencia de la viga formada.

20 Se caracteriza esta pieza por su sección en U, cuya base es plana y forma dos aletas laterales. Los extremos de las caras ascendentes de la tira forman un saliente acanalado, quedando huecos por dentro.

25 Las caras internas de los lados determinan una superficie quebrada que como se ha indicado, facilita la adherencia del hormigón, y finalmente, las paredes presentan una serie de huecos longitudinales para ligerala de peso y facilitar su fabricación.

En el dibujo de la hoja adjunta y a título de ejemplo, se representa un caso particular de realización práctica de la pieza cerámica perfeccionada, vista en perspectiva.

30 Siguiendo el diseño vemos la pieza cuya sección afecta la forma de U, presentando una base -1- de cara externa -2- completamente plana, en la que se determina dos aletas laterales -3- y unas caras ascendentes -4-, terminadas en los salientes -5-, provistos de los huecos de aligeramiento -6-. Las paredes -4- también presentan una serie de huecos de aligeramiento -7-, convenientemente repartidos y las caras internas de dichas paredes -4- forman una serie de canaladuras -8- a modo de superficie quebrada que determina las aristas -9-.

40 Los extremos superiores -5- quedan debidamente separados para facilitar la construcción de la masa de hormigón y de las varillas de hierro que se sitúan en la parte inferior -10- de la pieza. Dichos extremos -5- quedan originalmente unidos por las zonas -11- con el fin de facilitar la fabricación de la pieza y evitar su deformación, tanto en el secado como en la cocción.

45 Se fabricará la pieza de cerámica perfeccionada con arcilla o



82807

material similar apropiado y variarán sus dimensiones , forma y acabado y en general, cuantos detalles no alteren, cambien o modifiquen su esencialidad.

===== N O T A =====

Se reivindica como objeto de este Modelo de Utilidad:

50 1ª.- Una pieza cerámica perfeccionada, esencialmente caracterizada por afectar la sección de una U, cuya base presenta dos aletas longitudinales dispuestas a los lados de dichas bases, en tanto que las paredes laterales ascendentes presen -
55 serie de canaladuras que determinan una superficie quebrada, cuyas aristas longitudinales facilitan y aumentan la adherencia entre la cerámica y el hormigón de relleno.

2ª.- Una pieza cerámica perfeccionada, según reivindicación 1ª., caracterizada por una serie de huecos longitudinales de
60 aligeramiento, dos de los cuales, los correspondientes a los extremos de las caras laterales, afectan una sección sensiblemente regular a la exterior de dichos extremos.

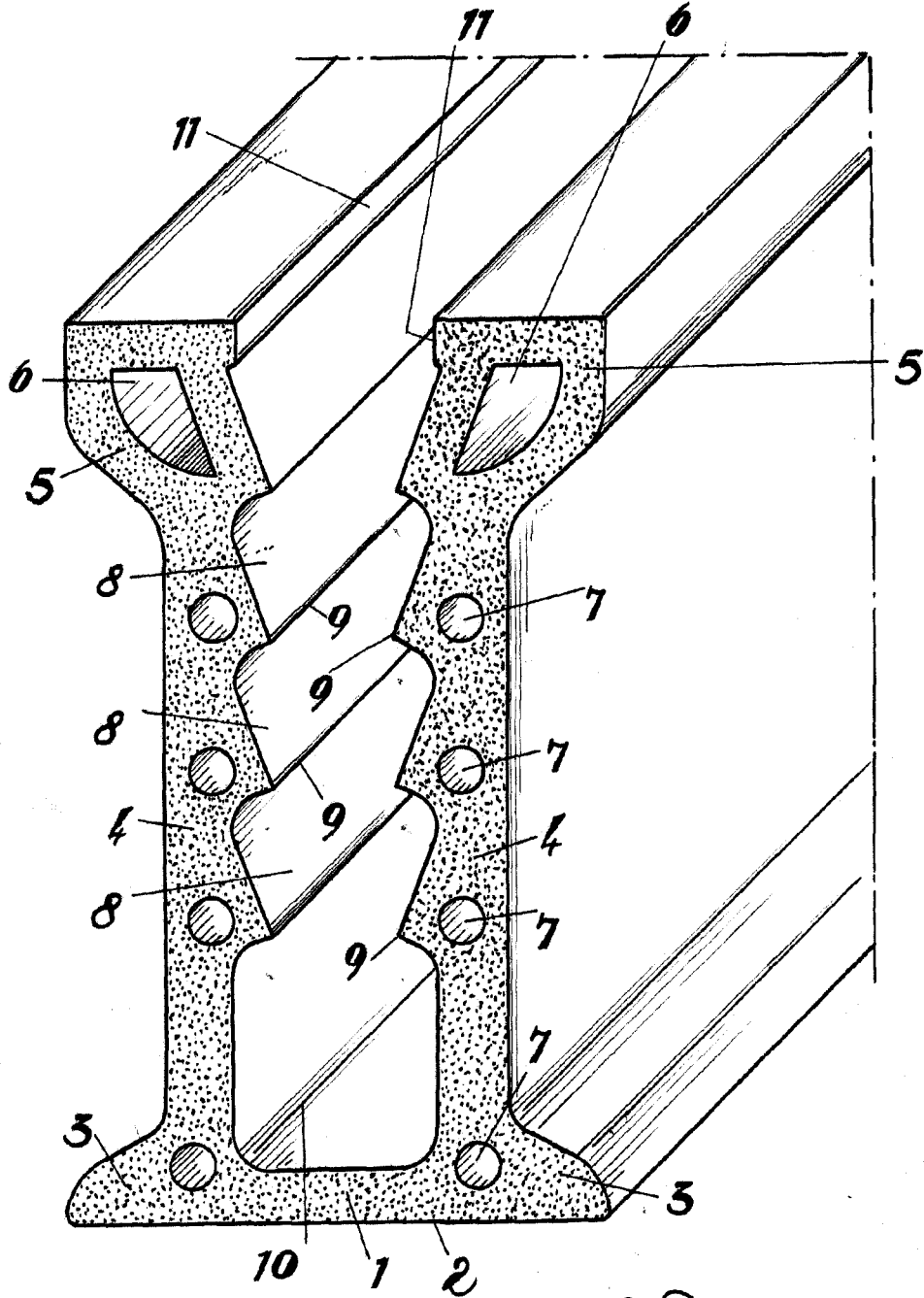
3ª.- Una pieza cerámica perfeccionada, según reivindicaciones anteriores, caracterizada porqué en su fabricación las paredes
65 laterales quedan unidas en la parte superior de la misma por un nervio que se desprende por percusión, una vez cocida la pieza.

4ª.- Una pieza cerámica perfeccionada.

70 Consta la presente memoria descriptiva de tres hojas foliadas y escritas por una sola cara.

Barcelona, 25 de AGOSTO de 1.960.
P. A.

M. LLORT



BARCELONA 25 DE Agosto DE 1960

LLORE

Y. Llorens

Escala variable.