



82805

MEMORIA DESCRIPTIVA

del Modelo de Utilidad, por 20 años, solicitado a favor de Don Henry M. R E I S, de nacionalidad Francesa, residente en Barcelona, Paseo del General Mola numero 21, por "CARPETAS VERTICALES CON DISPOSITIVO PARA MONTAJE LATERAL MULTIPLE"

5 El presente Modelo de Utilidad, se refiere a unas carpetas verticales con dispositivo para montaje lateral múltiple, que permite acoplar, en número indefinido, una serie de carpetas verticales yuxtapuestas, cuyo acoplamiento dá su suficiente estabilidad al conjunto para mantenerlo sobre la mesa de trabajo.

10 Para disponer las series de carpetas verticales, existen unos carros que llevan unas guías, en las que se apoyan las carpetas verticales. Aparte del mayor costo que supone esta disposición conocida, existe el hecho innegable de que el espacio ocupado a las carpetas en la mesa de trabajo es el mismo que el preciso para guardar el carro, dada la rigidez de éste.

15 En cambio con las carpetas verticales acopladas, objeto del presente Modelo de Utilidad, una vez utilizados los datos de la misma, se comprime el paquete de carpetas pudiéndose



disponer horizontales ocupando un mínimo espacio.

La operación de separación de una carpeta del conjunto de carpetas, es sumamente simple en el caso de que se necesite  
20 la individualización.

Las carpetas objeto del presente Modelo de Utilidad, se caracterizan por un dispositivo de acoplamiento de cada carpeta con las dos adyacentes. El acoplamiento se realiza por-  
qué el borde de la abertura superior de una cara de las car-  
25 petas, presenta una solapa longitudinal que exteriormente tie-  
ne fijada la armadura hembra de unión con la carpeta contí-  
gua. En la cara exterior del borde de la pestaña de la otra  
tapa de la carpeta, lleva la armadura macho.

La armadura hembra, está constituida por una pletina de  
30 sección en U, con ramas dobladas paralelamente y hacia aden-  
tro al alma de la U de forma que determinan unos canales guía  
para el corrimiento de las pestañas salientes longitudinales  
de la armadura macho paralelas a la tapa de la carpeta. Enca-  
rando los bordes del testero de la armadura macho en los cana-  
35 les de la armadura hembra, se verifica la entrada y sucesivo  
corrimiento hasta la superposición y sujeción lateral de las  
carpetas componentes del conjunto.

La solapa que soporta el elemento hembra permite con su in-  
clinación, al disponer las carpetas verticales, que exista el  
40 fuelle preciso para que el conjunto de la serie de carpetas  
verticales yuxtapuestas sea estable, y sean fácil la extracción  
de los documentos de las carpetas.

En la hoja gráfica adjunta y a título de ejemplo, se re-  
presenta un caso de realización práctica de las carpetas ver-  
45 ticales con dispositivo para montaje lateral múltiple, objeto  
del presente Modelo de Utilidad:

La figura 1, muestra un conjunto de tres carpetas en la



posición de verificar la separación de una de ellas. Este conjunto puede hacerse en número indefinido. La figura 2, muestra un corte de la unión de las armaduras del acoplamiento, viéndose en las figuras 3 y 4, unas vistas laterales de las armaduras y su fijación a las tapas de la carpeta.

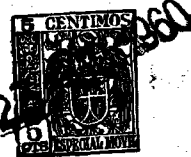
Siguiendo los dibujos se ven las carpetas unidas -1-, -2- y -3-, estando la última de ellas con el desplazamiento iniciado para efectuar su montaje o desmontaje, según el sentido en que se tire de ella.

Una de las tapas de cada carpeta presenta en el borde de la abertura horizontal -4-, una pestaña -5-, en cuya cara exterior se monta la armadura metálica hembra de alma -6- y pestañas dobladas hacia adentro -7-, que está unida a la tapa por los troqueles -8-. Se advierten los vantos -9- y -10- de los bordes correspondientes de la unión intermedia.

En los espacios -11- comprendidos entre la cara interior de los dobleces de las pestañas longitudinales de la armadura hembra y del alma correspondiente discurren los bordes -12-, prácticamente paralelos a la tapa soporte de la armadura macho -13-, unida por troqueles -14-, a la tapa correspondiente.

Las anchuras de los -15- y -16-, que quedan entre los cantos extremos de la armadura y el borde superior de la carpeta, son iguales para que todas las carpetas queden a un mismo nivel.

En el borde vertical de la carpeta opuesto al fuelle -17- y en su zona superior sobresale un reborde, en el que se establece corredera una pieza transparente -18- de bordes rebatidos -19- y -20- en la cara interior del pliegue de la tapa y en la interior de la arista del pliegue respectivamente. Envoltente a ésta y para completar la señalización, se sitúa una etiqueta corredera -21- de la misma forma.



Se fabricarán las carpetas verticales con dispositivo para montaje lateral múltiple, con los materiales apropiados a sus elementos componentes, pudiendo variar su forma, acabado y dimensiones y cuantos detalles de realización no alteren, cambien o modifiquen su esencialidad.

===== N O T A =====

Se reivindica como objeto de este Modelo de Utilidad:-

- 1º.- Carpetas verticales con dispositivo para montaje lateral múltiple, caracterizadas porqué por un dispositivo de acoplamiento de cada carpeta con las dos adyacentes, el acoplamiento se realiza porqué el borde de la abertura superior de una cara de las carpetas presenta una solapa longitudinal, que exteriormente tiene fijada la armadura hembra de unión de la carpeta contigua. En la cara exterior del borde sin pestaña de la otra tapa de la carpeta, lleva la armadura macho.
- 2º.- Carpetas verticales con dispositivo para montaje lateral múltiple, según reivindicación 1ª., caracterizadas porqué la armadura hembra está constituida por una pletina de sección en U, con ramas dobladas paralelamente al alma de la U, de forma que determinan unos canales guía para el corrimiento de las pestañas salientes longitudinales paralelas a la tapa de la carpeta de la armadura macho. Encarando los bordes del testero de la armadura hembra, se verifica la entrada y sucesivo corrimiento hasta la superposición y sujeción lateral de las carpetas componentes del conjunto.
- 3º.- Carpetas verticales con dispositivo para montaje lateral múltiple, según reivindicaciones anteriores, caracterizada porqué la solapa que soporta el elemento hembra, permite con su inclinación, al disponer las carpetas verticales, que exista el fuelle preciso para que el conjunto de la serie de car-



1960

petas verticales yuxtapuestas sea estable y sean fácil la extracción de los documentos de las carpetas.

42.- Carpetas verticales con dispositivo para montaje lateral  
110 múltiple.

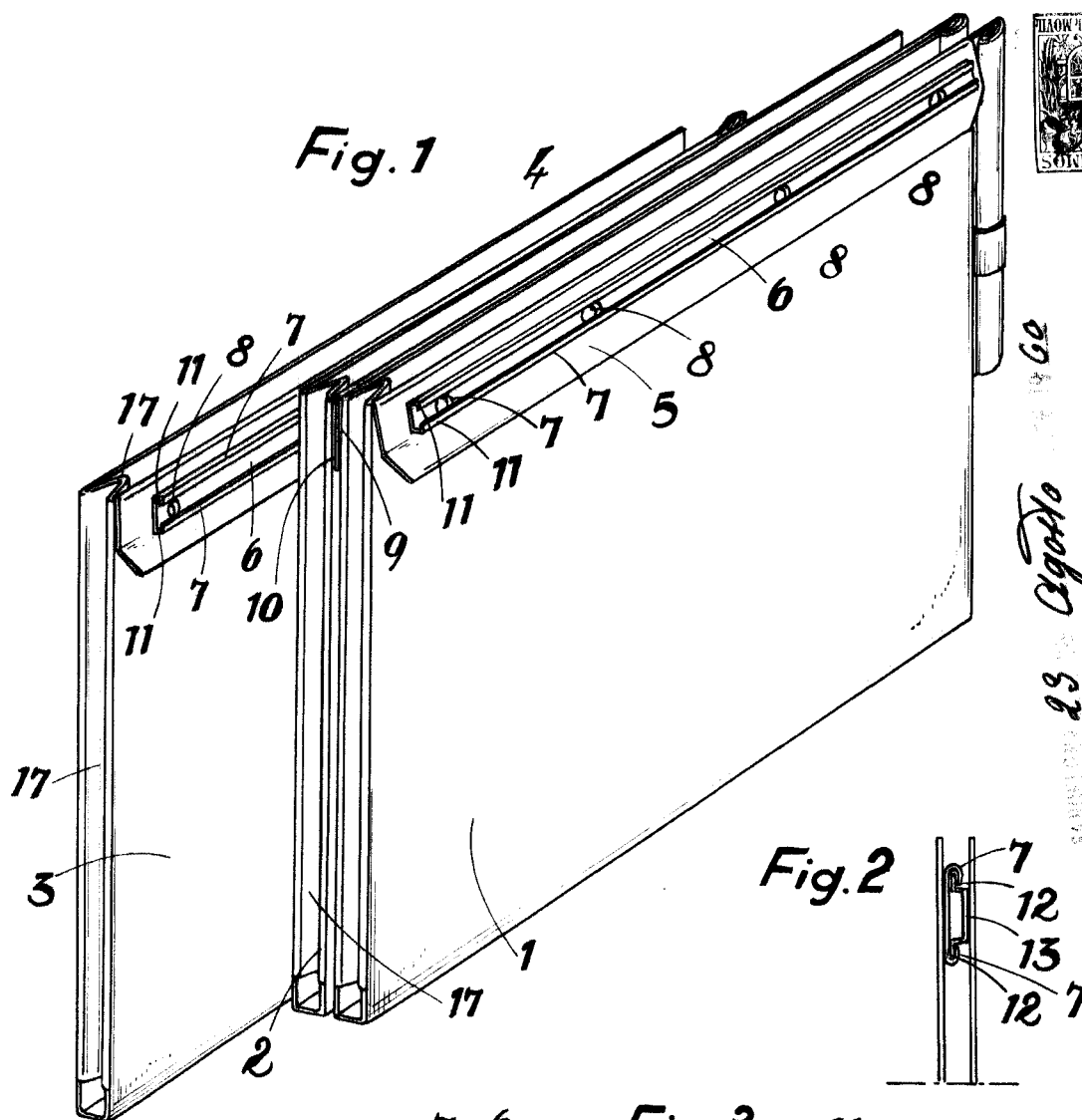
Consta la presente memoria descriptiva de cinco hojas folia -  
112 das y escritas por una sola cara.

Barcelona, 23 de AGOSTO de 1.960.

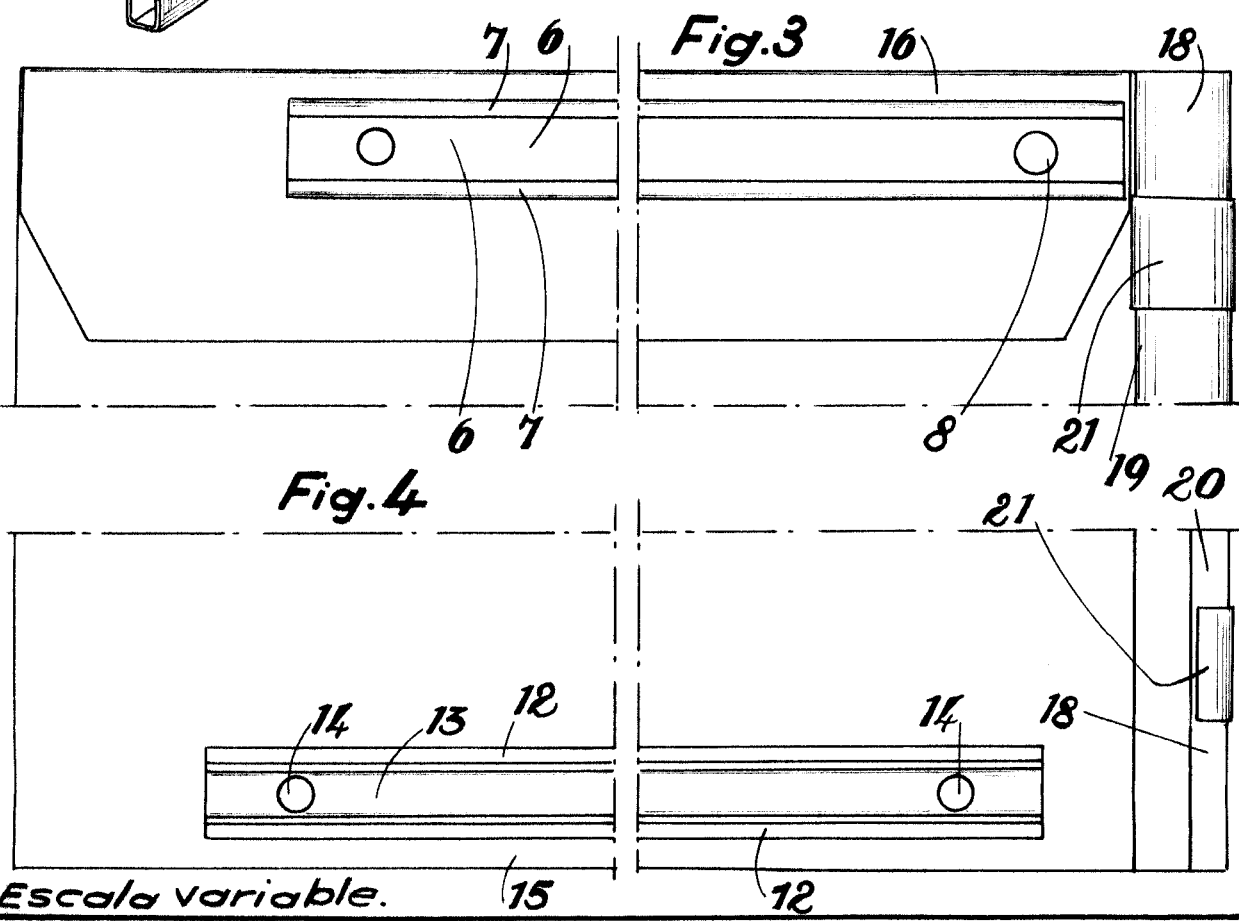
P. A.

M. LLORI

*J. Ollama*



23 Agosto 1960  
 M. J. L. J. S.  
 J. J. J. J. J.



Escala variable.

15

12