

82802



82802

MODELO DE UTILIDAD

por VEINTE años

en España, a favor de la razón social ADE - APARATOS DOMESTICOS ELECTRICOS, S.A., entidad española, establecida en Bilbao, Alameda de Urquijo nº 50; cuyo modelo se refiere a:

" BISAGRA COMBINADA CON CIERRE SINCRONIZADO DE PASO DE GAS".

-.--.-

MEMORIA DESCRIPTIVA

El invento se refiere conforme indica su enunciado a una bisagra con cierre sincronizado de paso de gas, cuya finalidad es, es la de evitar que las llaves de paso queden abiertas cuando se ha concluido el servicio del quemador, lo que se consigue al abatir la tapa que cubre la encimera de las cocinas.



5.-

Como su nombre indica, es una bisagra dispuesta y organizada de forma tal, que siendo la bisagra de la tapa de una cocina de tipo doméstico, cuyo combustible es el gas, actúa de suerte que cuando la tapa de la mencionada cocina, está bajada, es cuando se ha efectuado por la acción de dicha bisagra un cierre total del paso de gas de combustión.

10.-

Por tanto, esta bisagra es un elemento de seguridad para las citadas cocinas, ya que garantiza un cierre perfecto y general de todos los lugares de consumo de la citada cocina, cuando simplemente se haya bajado la tapa, aunque alguno de los grifos de paso, en particular de la cocina, funcionase mal.

15.-

Una vez se hayan comprendido la idea del modelo, otros detalles que se relacionan con los beneficios y con la economía del mismo, se irán poniendo de manifiesto en el transcurso de la descripción que a continuación se da, en la que se hace simultáneamente referencia a la lámina de dibujos que se acompaña, en los cuales se representa de manera un tanto esquemática los conjuntos y los detalles más destacados del modelo.

20.-

25.-

Antes de proseguir esta descripción se hace constar a los efectos oportunos que el modelo no queda limitado exactamente a los detalles que aquí quedan expuestos, por cuanto que



estos detalles se dan únicamente como ejemplo al hacer referencia a un caso práctico de realización, por ello esta descripción debe ser considerada desde un punto de vista ilustrativo más bien que desde un punto de vista restrictivo.

5.-

En los dibujos:

La figura 1ª., es una vista del conjunto de la bisagra.

10.-

La figura 2ª., corresponde a un detalle de montaje en la parte de la tapa de una cocina, a base de gas butano o de villa.

La figura 3ª., señala un detalle del conjunto de la cocina y lugar de colocación.

15.-

Comentando estos dibujos, se hace la aclaración de que mediante el número -1- se indica el cuerpo de la cocina; siendo -2- la tapa de la cocina que cubre y ornamenta al conjunto de la citada cocina. Las articulaciones de esta

20.-

tapa, son las bisagras que se han de reivindicar. El número -3- es el bastidor general de la bisagra; siendo -4- el eje solidario a la parte -3- de manera que gira simultáneamente a él; corresponde el número -5- a la pieza sujetadora de la bisagra en el cuerpo. Sobre esta pieza gira el eje -4-. El número -6- indica el elemento que hace de tope limitador de recorrido de giro.

25.-

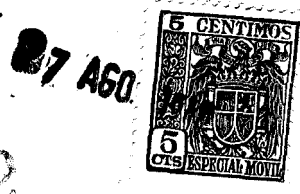
La pestaña de choque que limita el giro se señala con el número -7-; siendo -8- la posición



que ocupa cuando se ha efectuado la apertura de la tapa. Mediante el número -9- se indica la tapa en posición abierta; igualmente con el número -10- se señala la cabeza solidaria del elemento -4- y que gira con él. En esta cabeza se engarza la cabeza de la llave de paso que se ha de maniobrar con el giro de la bisagra. El número -11- indica el lugar para colocación de prisionero de fijación de la llave -12- a la cabeza -10-; siendo -12- la llave de paso de gas del tipo que se quiera, y -13- la conduc ción alimentadora de gas.

Se comprende fácilmente que la esencialidad del modelo estriba precisamente en el hecho de aplicar esta bisagra en cocinas de gas y otras instalaciones semejantes, de tal manera que al abatir su tapa, se cierre automáticamente la conduc ción de suministro del gas, det lle éste que puede obtenerse con independencia de la actuación de los mandos que gobiernan las correspondientes llaves de paso, Este det lle es de gran importancia, ya que con ello se evitan los posibles accidentes que pudieran producirse por haber olvidado el cerrar las llaves una vez concluido el servicio.

Así mismo se comprende que el actual modelo proporciona una nueva bisagra de las características y para los fines que se indican que es de



5.-

construcción sencilla y efectiva, y que por estar integrada por un número relativamente reducido de piezas, que se construyen y montan con facilidad, puede ser llevada a la práctica con el empleo de un mínimo de materiales y de mano de obra, lo que asegura la posibilidad de producirlo en gran escala, dentro de una manufactura relativamente económica.

10.-

En el objeto que constituye el actual modelo se podrán introducir todas aquellas modificaciones de detalle que las circunstancias y la práctica pudieran aconsejar, siempre y cuando que con las variantes que se introduzcan no se cambie, altere o modifique la esencialidad del modelo descrito.

15.-

NOTA

Se declaran como de novedad y propiedad para todo el territorio español, el contenido de las siguientes:

REIVINDICACIONES

20.-

1ª.- Bisagra combinada con cierre sincronizado de paso de gas, que comprende: una parte fijada sobre la carcasa, que aloja el o los quemadores, permaneciendo permanentemente estática y otra parte móvil que articula sobre la anterior contando dicha parte móvil con un apéndice de montaje sobre el borde de la tapa que cubre la encimera y con una prolongación de tope que limita la abertura o desplazamiento de esta tapa.

25.-



- 5.- 2ª.- Bisagra combinada con cierre sincronizado de paso de gas, caracterizado porque la parte estática de la bisagra, está formada por una pieza laminar con sus extremos desviados ocupando planos paralelos entre los que se suspende, con posibilidad de giro, la parte móvil de la bisagra, arrastrando en su giro al eje que le sirve de suspensión sobre el cuerpo estático de la bisagra.
- 10.- 3ª.- Bisagra combinada con cierre sincronizado de paso de gas, caracterizada porque el eje de suspensión y giro para el cuerpo móvil de la bisagra se mantiene solidamente unido con dicho cuerpo móvil, girando ambos simultáneamente, caracterizándose además dicho eje por contar con una extensión para su relación mecánica con la llave de paso que controla la conducción de llegada del gas, determinando su apertura cuando la tapa está levantada y su cierre cuando ésta se abate.
- 15.- 4ª.- Bisagra combinada con cierre sincronizado de paso de gas, que se caracteriza por el hecho de relacionar una de las partes móviles de la bisagra, para determinar la abertura de una válvula de control, intercalada en la conducción de llegada del gas, cuando se eleva la tapa que cubre la encimera de la cocina.
- 20.- 5ª.- "BISAGRA COMBINADA CON CIERRE SINCRONIZADO DE PASO DE GAS".
- 25.-

82802

274



Todo ello conforme se describe y reivindica en la memoria que antecede que consta de SIETE HOJAS escritas a máquina por una sola de sus caras y dibujos que la ilustran.

Madrid 27 de Agosto de 1.960

FIRMADO: E. González Vacas

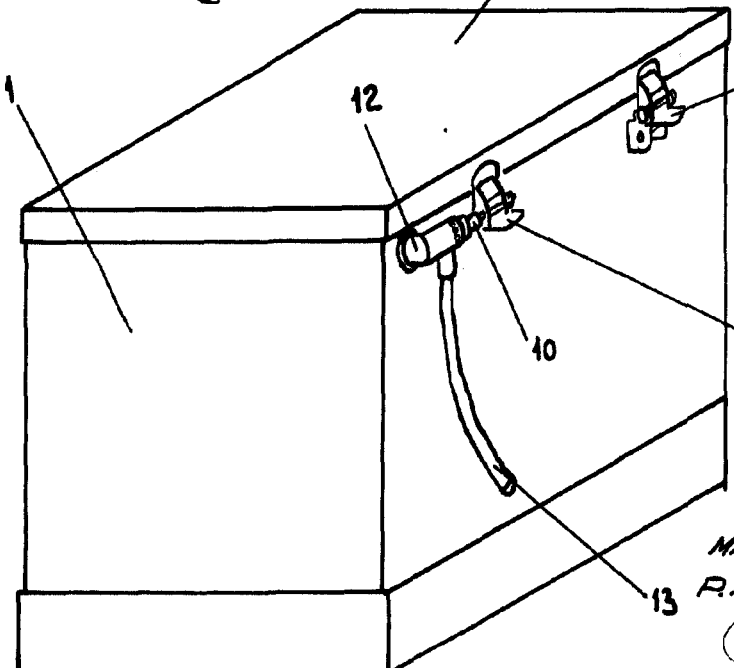
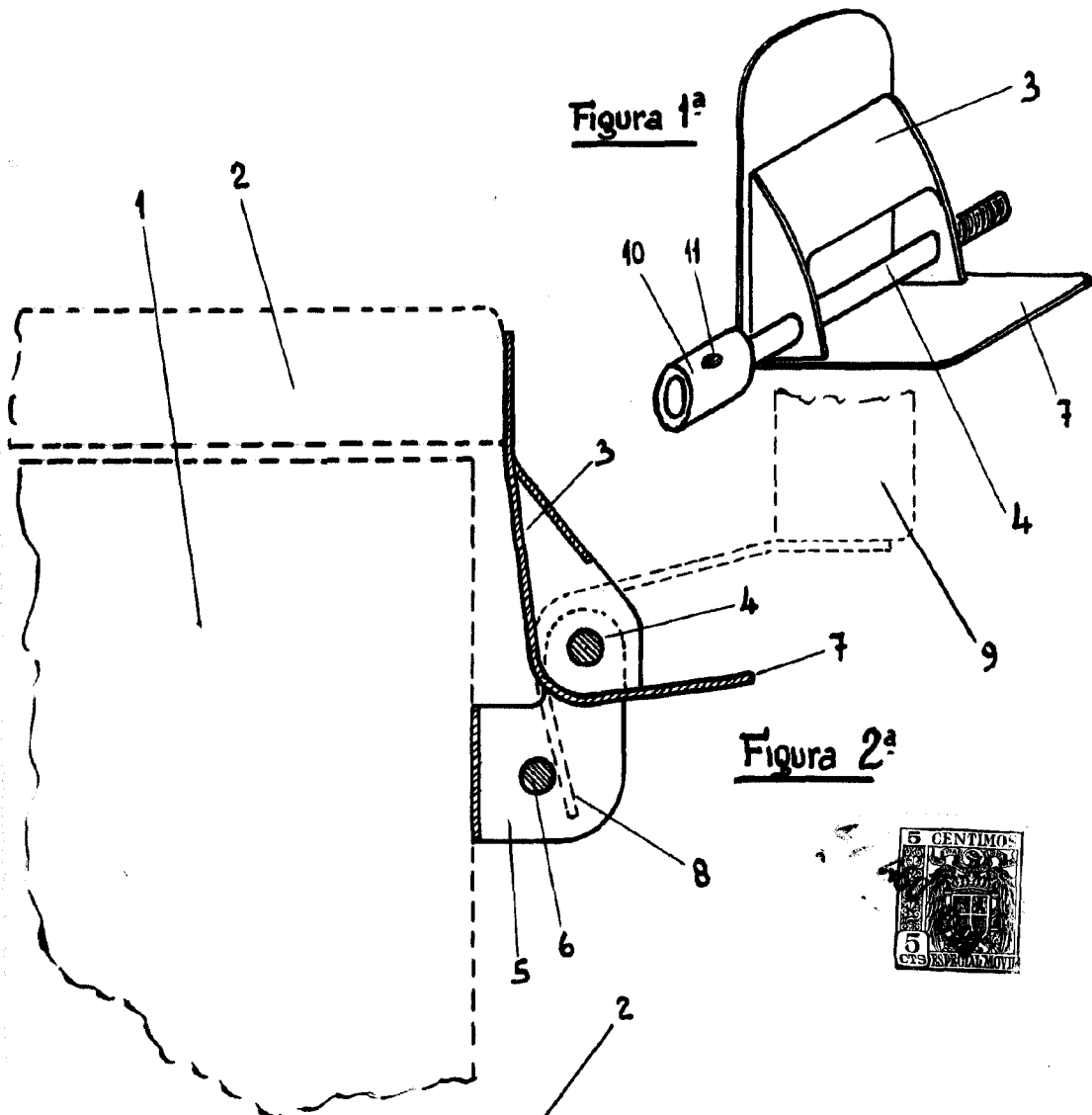


Figura 3ª

MADRID 27 AGOSTO 1960.

P.A.

E. GONZALEZ-VACAS.

Escala variable