



82798

MODELO DE UTILIDAD

por VEINTE años
a favor de Dña. María Antonia Hernandez López
de nacionalidad española
residente en Salamanca, c/ Salas Pombo, 11
por:

"DISPOSITIVO ACCIONADOR EN MUÑECOS MECANICOS"

Memoria descriptiva

5.-

La presente memoria se refiere a un dispositivo de acción combinada para conseguir movimientos de brazos, cabeza, etc, en muñecos mecánicos de características especiales, por cuyo objeto se solicita el correspondiente privilegio de MODELO DE UTILIDAD conforme y al amparo del vigente Estatuto sobre Propiedad Industrial, a fin de garantizar a favor del recurrente el derecho a la explotación exclusiva del mismo en España y posesiones.

10.-

A continuación se hará una descripción completa del aludido dispositivo accionador con referencia a los planos



que se acompañan en los cuales se representa, a simple título de ejemplo no limitativo, una forma preferente de realización, susceptible de todas aquellas modificaciones de detalle que no supongan una alteración fundamental de sus características esenciales.

5.-

En dichos dibujos:

La fig. 1: Es una perspectiva del conjunto mecánico del dispositivo con supresión de algunos elementos cuya representación es absolutamente innecesaria.

10.-

La fig. 2: Es una vista en alzado del dispositivo de oscilación vertical.

La fig. 3: Es una vista lateral del mismo dispositivo

La fig. 4: Es el alzado del dispositivo de oscilación horizontal.

15.-

La fig. 5: El mismo dispositivo de la fig. 4 representado en vista lateral.

La fig. 6: Ilustra un detalle de la articulación del brazo dotado de oscilación horizontal.

20.-

Según el ejemplo de ejecución representado, un elemento motor -1- del tipo usual en juguetería, constituido por un muelle espiral y un conjunto de engranajes no representados en la figura, hace girar sendas manivelas -2- y -3-.

25.-

La manivela -2- transforma su movimiento de giro en movimiento de vaivén de la pieza -5- y del cilindro -6- solidario con ella, mediante la biela -4-. De este modo un brazo sujeto al cilindro -6- podrá oscilar en un plano vertical.

30.-

La manivela -3- transforma su movimiento de giro en oscilación de la pieza -10- en un plano vertical. Esta pieza -10- mueve el apéndice -8- del disco horizontal -7-, ha-



82798

ciendo oscilar a éste alrededor de su eje sobre este disco se coloca la cabeza, que de este modo girará a derecha y a izquierda.

5.- Un pequeño apéndice -11- en forma de anilla en el disco -7- se une mecánicamente con la pieza -15- por intermedio de la barra -12- y de una anilla -13- solidaria con la pieza -15-.

10.- Esta pieza -15- gira alrededor de un eje vertical -14- y sobre ella se sujeta el otro brazo, que de este modo podrá oscilar en un plano horizontal.

Todos estos elementos se sitúan en el interior del muñeco, que consta de dos mitades con superficie de separación vertical que disponen de apoyos apropiados para los ejes de los brazos.

15.- De esta forma los movimientos posible son: de oscilación de un brazo; de giro parcial de la cabeza; y de giro del otro brazo al mismo tiempo que la cabeza y en el mismo sentido, o bien, al mismo tiempo que la cabeza y en sentido contrario. Para conseguir esto último bastaría con invertir el montaje de la pieza -15-.

20.- Los giros de brazo y cabeza ambos o por separado, pueden hacerse inclinados sin más que inclinar sus respectivos ejes de giro.

25.- La forma, materiales y dimensiones podrán ser variables y en general cuanto sea accesorio y secundario, siempre que no altere, cambie o modifique la esencialidad del objeto que se describe.

30.- Los términos en que queda redactada esta memoria con ciertos y fiel reflejo del objeto descrito, debiéndose tomar con carácter amplio, y nunca en forma limitativa.



N O T A

82798

El Modelo de Utilidad, que se solicita recaerá sobre las particularidades características de las siguientes reivindicaciones:

- 5.- 1ª.- Dispositivo accionador en muñecos mecánicos, caracterizado por dos conjuntos manivela-biela que transforman en alternativo el movimiento de giro en un pequeño motor de resorte, produciendo una de las bielas la oscilación de un brazo del muñeco en un plano vertical, estando la otra biela relacionada con un disco horizontal a través de un apéndice de ésta para producir giro parcial y alternativo de este disco y de la cabeza del muñeco solidaria con él.
- 10.- 2ª.- Dispositivo accionador en muñecos mecánicos, según reivindicación anterior caracterizado por la pieza articulada sobre la que se monta el segundo brazo del muñeco, la cual se relaciona mecánicamente con el disco base de la cabeza, de tal modo que gira en el mismo sentido que ésta o en sentido contrario, según como se realice el montaje.
- 15.- 3ª.- DISPOSITIVO ACCIONADOR EN MUÑECOS MECANICOS.
- 20.- Todo tal y como se reivindica en la presente memoria descriptiva que consta de CUATRO hojas y planos que la ilustran.

Madrid, 27 de Agosto de 1.960

82798

Fig. 1ª

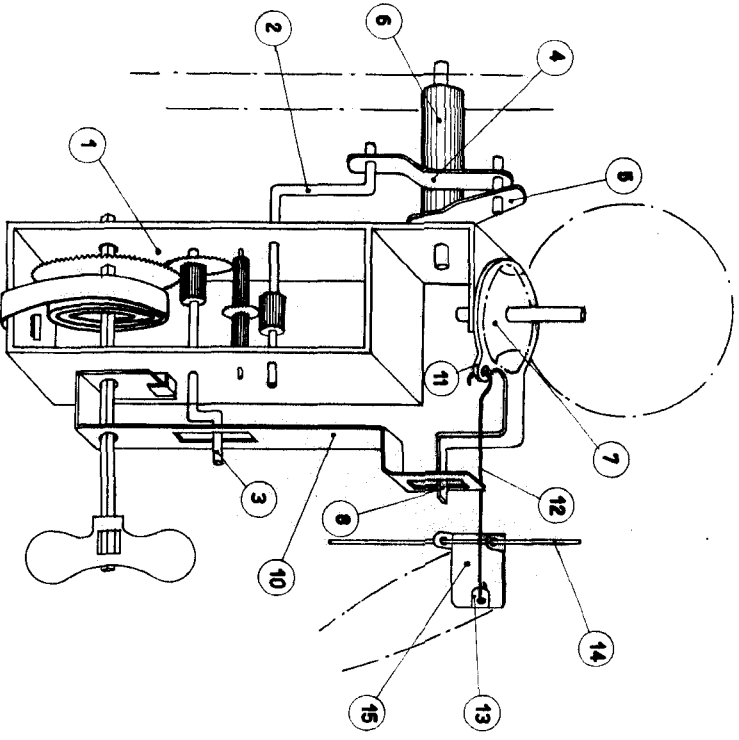


Fig. 2ª

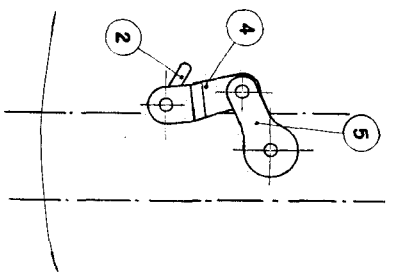


Fig. 3ª

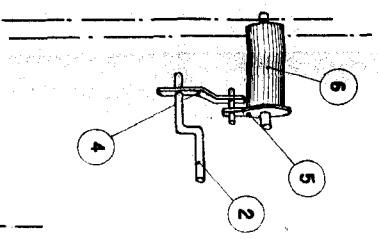


Fig. 4ª

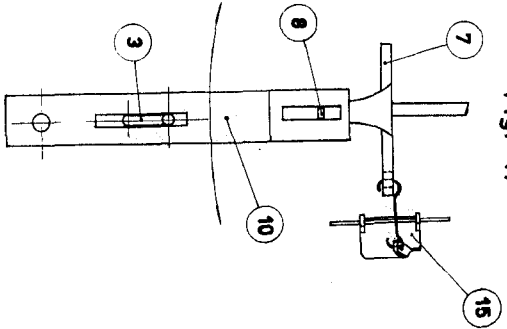


Fig. 5ª

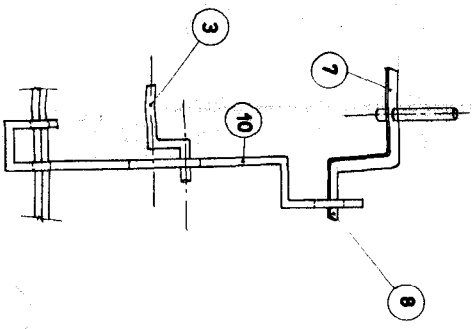


Fig. 6ª

