

Nº 82788



82788

MODELO DE UTILIDAD

por VEINTE años

cuyo privilegio se solicita para España  
y todos sus territorios y plazas de so-  
beranía, a favor de :

De JOSEFINA ALEDO GAMBUS

de nacionalidad española, con domicilio  
en Barcelona, calle de Fernando Puig, 65,  
relativo a :

"TENEDOR CASERO PERFECCIONADO"

=====

82788



MEMORIA DESCRIPTIVA

5. El presente Modelo de Utilidad, conforme indica su enunciado, se refiere a un tendedor casero perfeccionado, destinado al secado de ropa, de amplio campo de aplicación para las amas de casa. - - - - -

10. Los tendedores actualmente empleados para este mismo fin, acostumbran a estar fijos en los patios interiores o partes posteriores de los edificios, sucediendo muy a menudo que son insuficientes para la cantidad de ropa a secar. Otro inconveniente es que normalmente están situados en exteriores, a merced de los agentes atmosféricos, que no permiten su uso en los días tormentosos, no pudiendo disponer el secado en el interior de las galerías, debido al poco espacio que poseen las casas modernas, o en caso de tenerlo, al engorro que supone el montaje de un tendedor provisional, para proceder a su desmontaje, una vez utilizado, a fin de dejar la habitación disponible. - - - - -

20. A la vista de este estado de cosas y con el ánimo de subsanarlas, se ha ideado el dispositivo que constituye el objeto del presente Modelo de Utilidad, que en esencia se caracteriza por estar formado por lo menos de tres piezas, preferentemente de alambre, dispuestas articuladamente de manera abatible unas sobre otras,

25. siendo una de ellas una pieza-base provista de travesaños a manera de parrilla destinados a recibir los objetos a tender, y siendo las otras dos unas piezas-contrafuerza provistas de sendas partes ganchiformes para la ins-

82788,



30. talación del tendedor en el canto superior de una puerta o similar. - - - - -

35. A título potestativo se halla también previsto que la pieza-base de los tendedores sea ampliable, mediante piezas complementarias que se disponen articuladamente en uno de sus travesaños de manera abatible sobre la propia pieza-base, estando también dotadas tales piezas complementarias de travesaños destinados a recibir objetos a tender. - - - - -

40. Los aparatos realizados con las anteriores características presentan en general las ventajas de ser utilizables en un espacio mínimo con un rendimiento máximo, ya sea en interiores o exteriores, en su posición de trabajo. Puede ser colocado en cualquier canto superior de puerta o ventana de galería, y una vez utilizado, se procede a su desmontaje y plegado, pudiéndose guardar en

45. esta nueva posición en cualquier pequeño lugar de la casa, sin que resulte un estorbo. Otra utilización ventajosa está a cargo de aquellos viajeros que acostumbran a lavar por si mismos las prendas de uso personal, evitando con el uso de este dispositivo que una vez lavadas tengan que colgarse en los lugares más improvisados, a fin de obtener su secado, ocupando muy poco espacio en su equipaje. - - - - -

55. Para facilitar la comprensión de todo lo expuesto y al propio tiempo proporcionar un ejemplo constructivo, se hace referencia seguidamente a la lámina de dibujos que acompaña la presente memoria, la cual, dado su fin eminentemente explicativo, debe ser interpretada como

82788



60. desprovista de todo caracter limitativo respecto al alcance de la proteccion legal que se recaba. En los dibujos: - - - - -

Figura 1, representa una vista en perspectiva del tendedor casero perfeccionado, en posicion de trabajo. En linea interrumpida se representa el canto superior de una puerta o similar. - - - - -

65. Figura 2, es una vista en perspectiva del tendedor, una vez plegado y en posicion de fuera de uso. - - -

70. En la figura 1 puede observarse que el tendedor queda constituido por una pieza-base (1) de forma rectangular, y dos piezas-contrafuerte (2), habiendose representado en el dibujo una pieza complementaria (3) que amplia la pieza-base (1) primitiva. Esta pieza-base esta constituida por unos travesaños transversales (4) al igual que la pieza complementaria. Esta pieza complementaria gira alrededor de un travesaño (4a) mediante unos ganchos (5) contruidos a tal efecto, abatiendose sobre la primitiva base. Alrededor de los dos lados de mayor longitud (6) de la pieza-base giran las dos piezas-contrafuerte (2) de forma sensiblemente trapezoidal, provistas las bases mayores de una parte ganchiforme (7) por donde se cuelga el aparato. - - - - -

80. En la figura 2 se observa el tendedor plegado, estando abatidos sobre la pieza-base (1), primero la parte complementaria (3) y encima las piezas-contrafuerte (2), siendo esta la posicion correcta fuera de uso. - - -

32788



85. F3cil es constatar que en el tendedor descrito a titulo de ejemplo concurren realmente las ventajas de indole general que anteriormente se han indicado. En efecto, aparte de su gran simplicidad constitucional que asegura la facilidad de manejo e instalaci3n, se
90. puede apreciar la ventaja del poco espacio a utilizar tanto en la posici3n de trabajo, como en la de plegado, siendo 3sta la mayor cualidad del mismo. - - - - -
95. Cuanto se ha expuesto no debe suponer impedimento, ni limitaci3n alguna, para que el dispositivo seg3n la invenci3n pueda ser realizado con modificaci3n de alguna de las partes descritas o representadas. La ampliacion de la pieza-base del tendedor, en lugar de efectuarse por su parte delantera, podr3 realizarse por ambos lados, mediante sendas piezas laterales. Igualmente en
100. lo que concierne a los travesaños, podr3n estar dispuestos en lugar de en direcci3n transversal, en direcci3n longitudinal. Por 3ltimo, aun cuando hemos previsto su construcci3n en alambre, se comprende que pueda efectuarse indistintamente en alambre galvanizado, alambre recubierto con pl3stico u otro material similar. - - - -
105. Habiendo descrito las caracter3sticas y ventajas del aparato seg3n el presente Modelo de Utilidad, debe hacerse constar que en el mismo podr3n introducirse cuantas variantes puedan aconsejar la experiencia y la
110. pr3ctica, en cuanto a dimensiones, n3mero de piezas integrantes, materiales empleados, forma de acoplamiento y dem3s circunstancias accesorias, siempre que con ello no se desvirtue su esencialidad, que es lo que se concreta en la primera de las reivindicaciones que siguen,

82788



115.

ya sea considerada aisladamente, ya sea considerada junto con la reivindicación segunda. - - - - -

N O T A

Se declaran de novedad, utilidad y propiedad para España y todos sus territorios y plazas de soberanía, las siguientes:

120.

R E I V I N D I C A C I O N E S

1.- Tendedor casero perfeccionado, caracterizado por consistir por lo menos en tres piezas dispuestas articuladamente de manera abatible unas sobre otras, siendo una de ellas una pieza-base, provista de travesaños a manera de parrilla, destinados a recibir los objetos a tender, y siendo las otras dos unas piezas-contrafuerte provistas de sendas partes ganchiformes para la instalación del tendedor en el canto superior de una puerta o similar. - - - - -

125.

130.

2.- Tendedor casero perfeccionado, según la reivindicación anterior, caracterizado porque la pieza-base de los tendedores es ampliable, mediante piezas complementarias, que se disponen articuladamente en uno de sus travesaños de manera abatible sobre la propia pieza-base, estando también dotadas tales piezas complementarias de travesaños destinados a recibir objetos a tender. - - - - -

135.

3.- "TENEDOR CASERO PERFECCIONADO"



8275

140.

Todo ello, tal como se describe y reivindica en la presente memoria que consta de siete hojas, foliadas y mecanografiadas por una sola de sus caras, y de una lámina de dibujos que la ilustra.

BARCELONA, 18 AGO. 1960

P. A.

*Amey.*



Fig. 1

82788

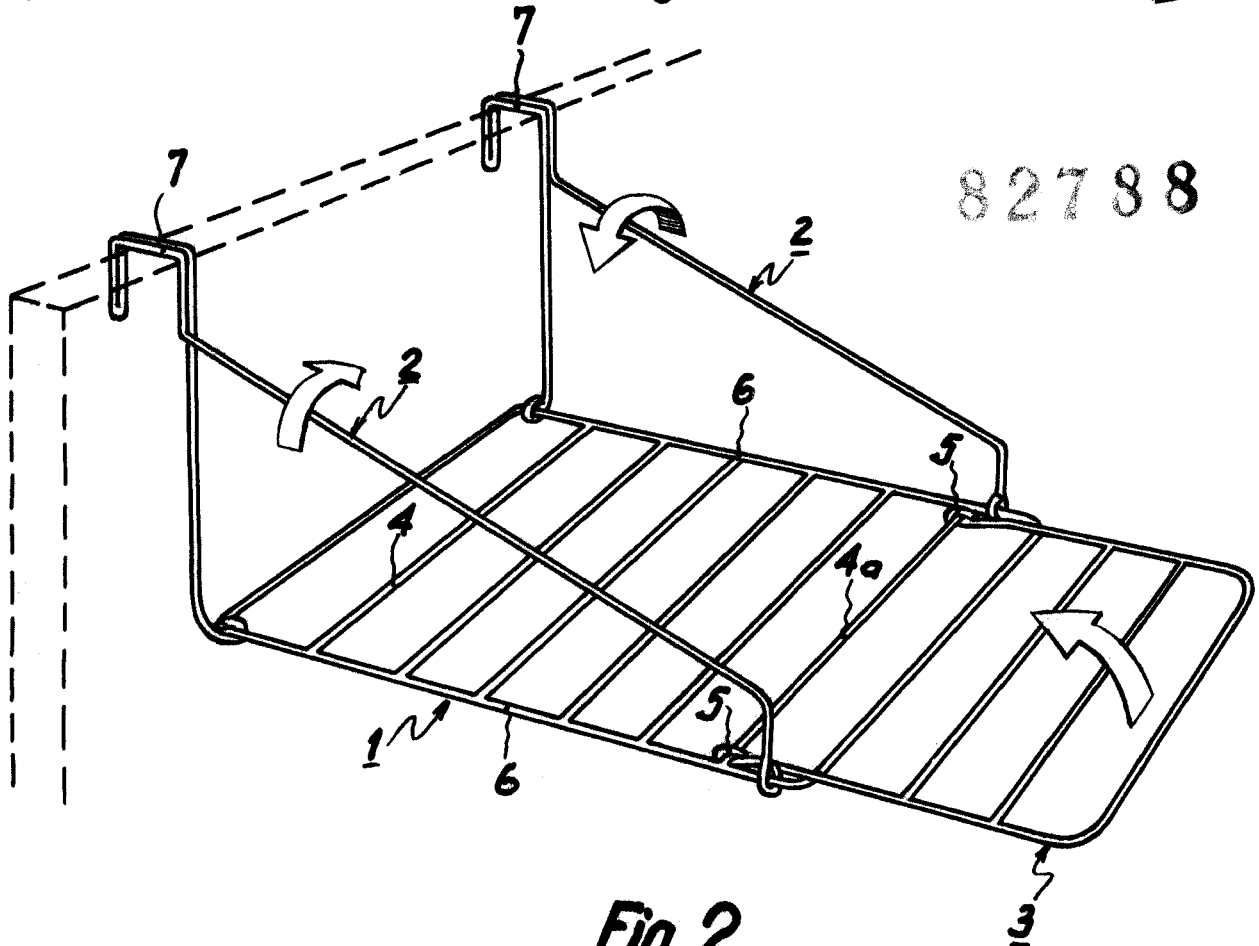
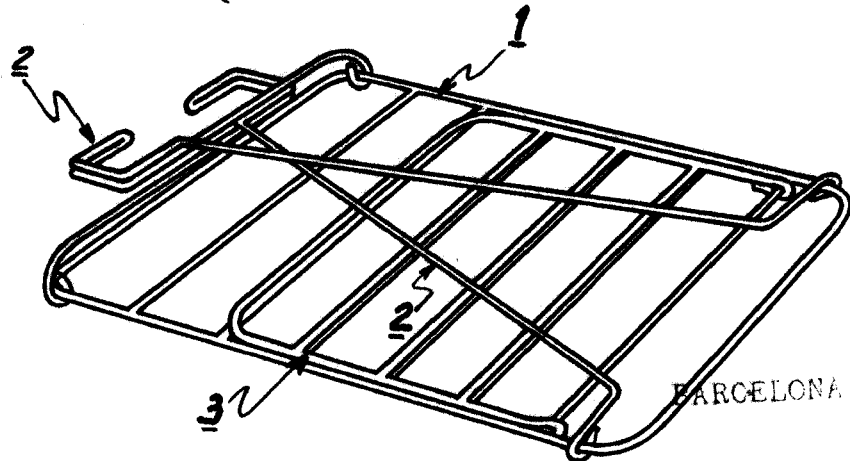


Fig. 2



BARCELONA, 18 AGO. 1960

P. A.

*Amey*

Escala variable.