



82784

## *Memoria Descriptiva*

*para*

un Modelo de Utilidad por veinte años,

*a favor de*

Don Carlos Bastida García

-nac. española-

*residente en*

Bilbao - Vizcaya -

G. Balparda, 36,

*por:*

- G U A N T E. -



82784

El presente modelo de utilidad se refiere a un guante, que presenta una nueva disposición en la organización de la parte del mismo destinada a alojamiento del dedo pulgar, en los guantes de piel o materiales análogos.

5

Como es sabido, en los guantes usuales de tal clase, el alojamiento del dedo pulgar esta formado por dos piezas; una que cubre la parte exterior del dedo, y otra que une la anterior a la palma del guante, es de forma trapezoidal alargada, con los lados oblicuos cosidos a la palma y a dicha pieza exterior, constituyendo la articulación del dedo pulgar.

10

Precisamente esa pieza intermedia es la que primero se descose e inutiliza al guante.

15

Por la disposición que se reivindica, desaparece esa pieza intermedia de articulación; la pieza que cubre el exterior del pulgar se conserva igual, y, a la parte interior de dicho dedo, corresponde una prolongación de la misma pieza que forma la palma del guante, eliminándose las costuras de la antes citada pieza de articulación.

20

Concretaremos las características de la disposición que se reivindica con referencia a las adjuntas figuras, que corresponden únicamente a una forma de ejecución, sin carácter alguno limitativo, ya que la talla y material del guante puede ser cualquiera, sin que tales variaciones, así como las que se hagan en detalles de presentación, afecten a la esencialidad reivindicada, por lo que las aplicaciones que se

25



82784

hagan, con cualquiera de esas modificaciones, no serán sino variantes, igualmente comprendidas y protegidas por el presente registro.

5 La figura 1ª ilustra la vista de frente del guante por la parte de la palma del mismo, representando de línea llena solo la parte a que afecta la novedad que se reivindica, por el lado interior del dedo pulgar.

La figura 2ª se refiere a representación análoga, pero presentando el lado exterior de dicho pulgar.

10 La figura 3ª detalla en sección, como se realiza el cosido entre ambas partes exterior e interior.

La figura 4ª corresponde a la pieza que forma el exterior del dedo pulgar.

15 La figura 5ª muestra la articulación de la parte del guante correspondiente al dedo pulgar.

Con referencia a dichas figuras y a los números que sobre las mismas designan las partes y detalles del guante representado que interesan a los fines de esta memoria, la descripción del mismo es como sigue:

20 La parte 3 de la palma del guante 19 -figuras 1ª y 2ª-, además de prolongarse en las 1 del interior de los dedos, como es corriente, lo hace también, en la disposición que describimos, en la 6, correspondiente al dedo pulgar. En dicha palma 3, los dos triángulos opuestos de trozos, indican cosidos de adorno del guante.

25

El exterior del alojamiento del pulgar esta



82784

5 constituido por la pieza 7 -figuras 2ª y 4ª-, unida por los cosidos 5 y 16 a la prolongación 6, cuyos cosidos se realizan como se indica en 20 en la figura 3ª. La pieza 7 se prolonga en 9, hasta la manopla 14 - 11 del guante, cuyas partes anterior y posterior se unen en la costura 15.

La articulación de la parte del guante destinada al dedo pulgar esta facilitada por el corte curvo (aproximadamente semicircular) 4 y el pliegue 10.

10 Otros detalles indicados en las figuras son: las partes exteriores 2 de los dedos y los cosidos 12, 13, 17, 18 y 21, que unen entre sí las partes descritas, como se aprecia en las figuras.

-----



N O T A

82784

Este registro consta de las siguientes reivindicaciones:

5  
10  
1<sup>a</sup>. - Guante, caracterizado porque la parte interior del alojamiento correspondiente al dedo pulgar está constituida por una prolongación de la pieza que forma la palma del guante, cuya prolongación tiene su contorno coincidente en forma con el de la pieza exterior de dicho alojamiento, yendo los bordes de ambas partes doblados hacia el interior y cosidos, formando esa misma prolongación la articulación del pulgar.

2<sup>a</sup>. - Guante.

Según se describe y reivindica en esta memoria descriptiva.

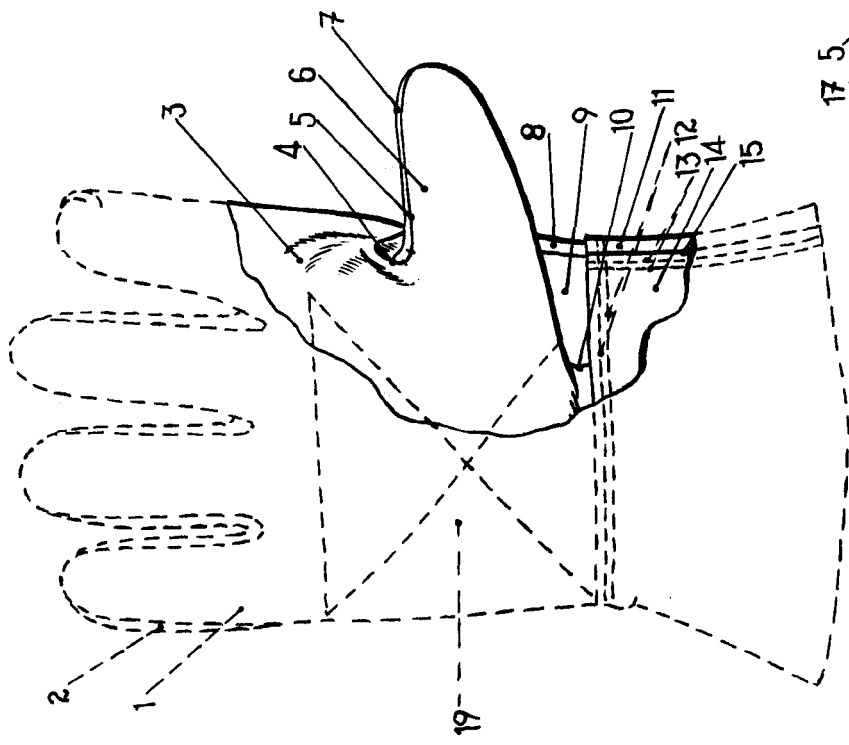
15  
Se detalla e ilustra con los planos que a la misma se acompañan.

Y cuya memoria descriptiva consta de 5 hojas foliadas y escritas a máquina por una sola de sus caras.

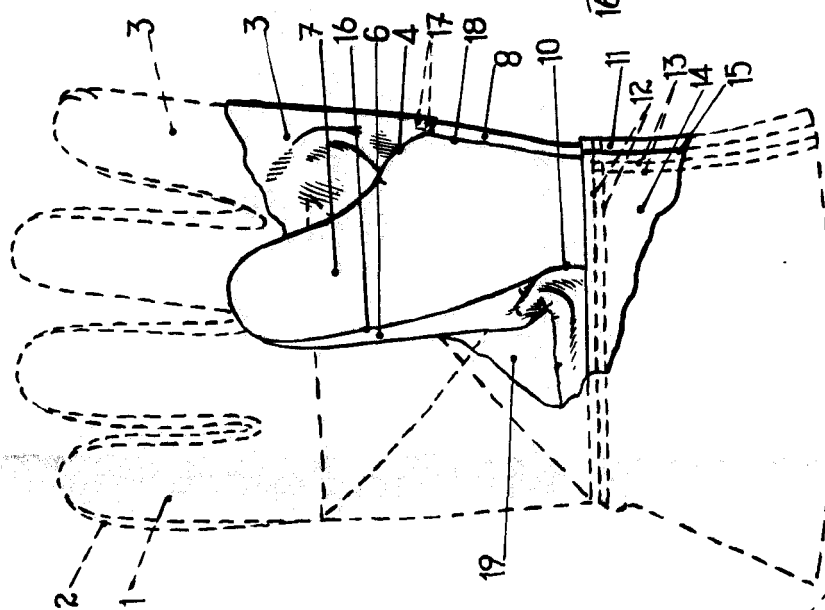
Madrid, a 26 Agosto 1960.

GUILLERMO ROEB  
p. p.

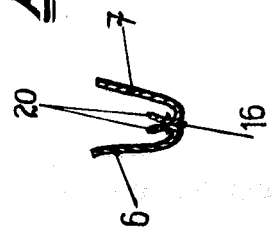
**FIG. 1**



**FIG. 2**

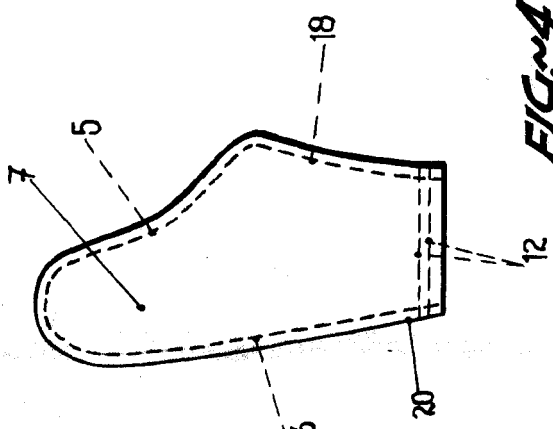


**FIG. 3**

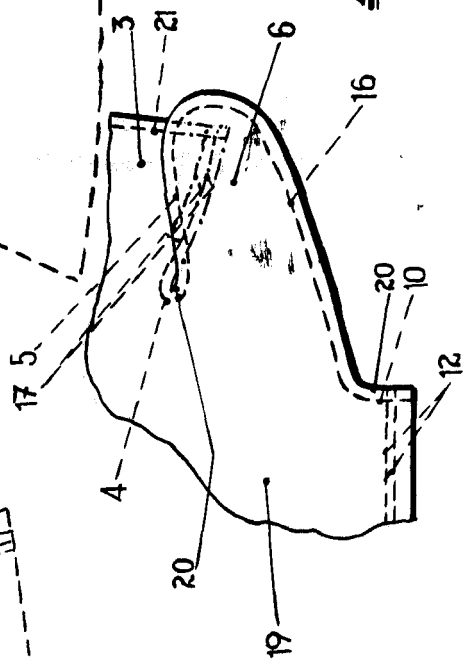


82784

**FIG. 4**



**FIG. 5**



**ESSALA VARIABLE**  
 GUILLERMO ROEB  
 P. P.

