

Nº 82780

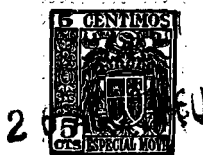


82780

MEMORIA DESCRIPTIVA
DE UNA PATENTE DE MODELO DE UTILIDAD POR VEINTE AÑOS EN ESPAÑA
A FAVOR DE DON FERNANDO GIMENEZ REQUENA, DE NACIONALIDAD ESPAÑO-
LA, RESIDENTE EN MURCIA, Gra. Puente Tocino 34.

sobre:

"MESA DE FUTBOLIN PERFECCIONADA".



82780

Con la presente solicitud se trata de proteger una mesa de fútboln perfeccionada, con la cual se consiguen grandes ventajas ante las que actualmente existen, ventajas éstas que se irán desprendiendo a lo largo de la presente descripción.

5.- La mesa objeto de la invención, es fabricada toda ella en madera de "haya", con excepción de la parte superior que es madera roja de la Guinea.

10.- Asimismo es notorio el hacer constar que las barras del fútboln son de acero macizas y cromadas, llevando rozamientos de baquelita de tejido y también de acero.

Los jugadores serán fabricados en aluminio puro, con brazos y piernas abiertos, denotando una presentación elegante ya que influye su pintado en finos colores de los equipos nacionales.

15.- Para mejor comprensión de la descripción que sigue se adjuntan dibujos a los cuales se hará constante referencia a lo largo de la misma, siempre a título de ejemplo no limitativo.

20.- La única figura representada es una vista en perspectiva de la mesa objeto de la invención.

25.- Consiste la presente invención en una mesa de fútboln perfeccionada, caracterizada porque la misma está formada en un solo cuerpo, toda vez que las patas (1) van introducidas por toda la parte del cuerpo (2) de la mesa hasta la base superior (3), dándole de ésta forma más solidez, no existiendo forma alguna de que la mesa se mueva, a la vez que es más silenciosa por ser más resistente que las que están formadas en dos cuerpos.

30.- Igualmente consta y ha sido dotada de un contador automático no representado que actúa al introducirse la ficha por la ranura (4), quedando automáticamente cerrado una vez salidas las bolas de juego. Asimismo el expresado contador



es facilmente quitable de la mesa, llevándose consigo el dinero recaudado al terminar y también toda la maquinaria-dispositivo con las bolas de juego.

5.- Si bien la forma de ejecución aquí descrita constituye aplicación preferente de la presente invención, podrán introducirse modificaciones de forma y de detalle sin que por ello se altere la esencialidad de la misma que se reivindica en la siguiente

N O T A

10.- Em resumen, la presente solicitud recaerá sobre las siguientes reivindicaciones.

15.- 1ª.- Mesa de futbolín perfeccionada, caracterizada porque la misma está formada en un solo cuerpo, toda vez que las patas van introducidas por toda la parte del cuerpo de la mesa hasta la base superior, dándole de ésta forma más solidez y estabilización evitando ruido alguno.

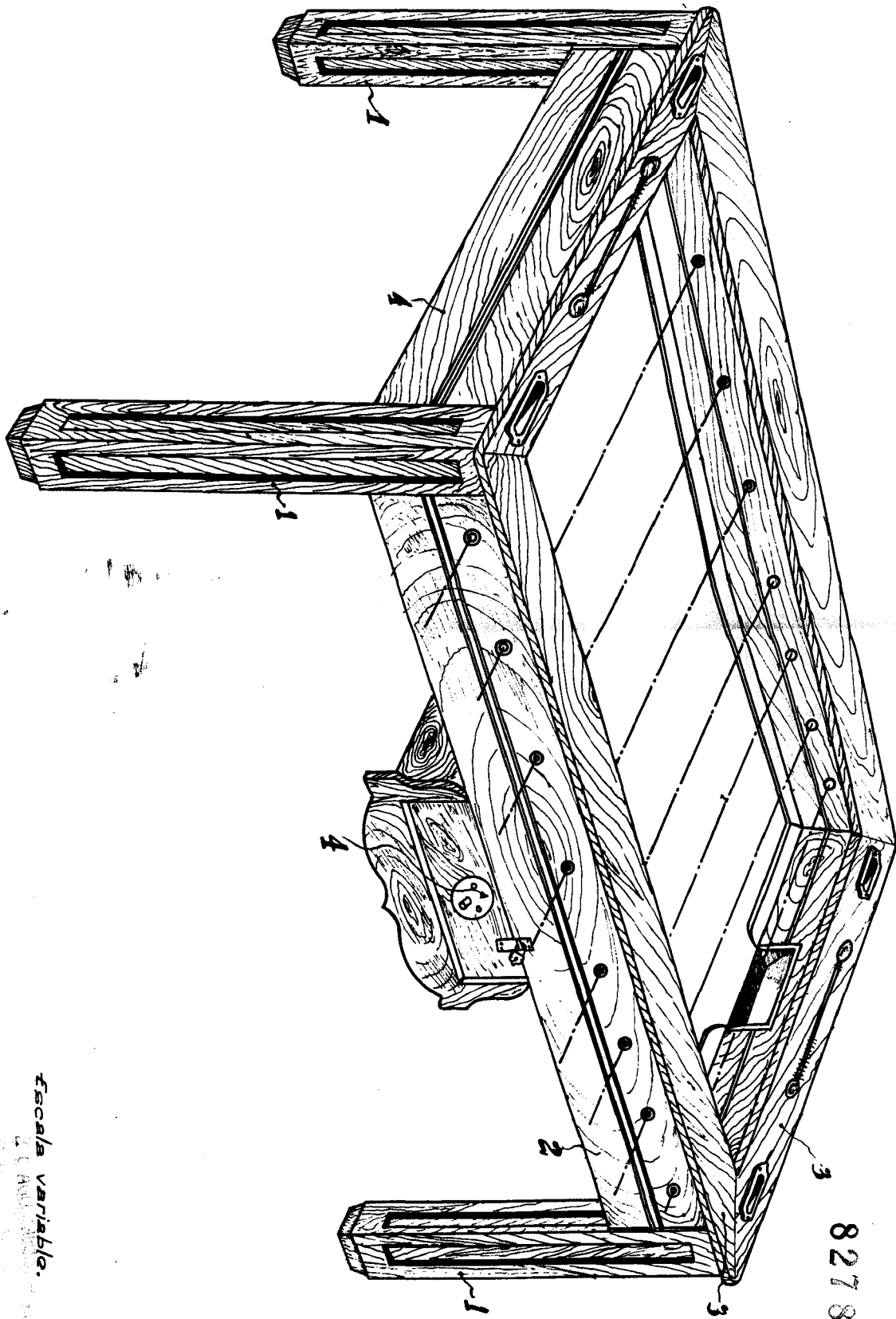
20.- 2ª.- Mesa de futbolín perfeccionada, según las reivindicación anterior caracterizada porque ha sido dotada de un contador automático que actúa al introducirse la ficha por una ranura exterior, quedando automaticamente cerrado una vez salidas las bolas de juego, siendo dicho aparato desmontable totalmente al efectuar la recaudación.

3ª.- MESA DE FUTBOLIN PERFECCIONADA.

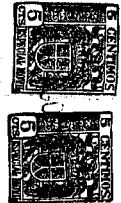
25.- Según se describe en la presente memoria que consta de tres hojas escritas a máquina por una sola cara y dibujos.

Madrid a 26 de agosto de 1960

Francisco Javier Plaza
P. P.



82780



Escala variable.