

Nº 82774



82774

MEMORIA DESCRIPTIVA

sobre un

MODELO DE UTILIDAD

por 20 años en España, a favor de Don Francisco Maldonado Pastor, de nacionalidad española, residente en Madrid, calle Santa Ana, núm. 8, por:

"NUEVO MARCO PROTECTOR DE DIAPOSITIVAS"

ooOoo

Como su enunciado indica, consiste la presente invención en un nuevo marco protector para diapositivas, el cual por sus características esenciales, debe ser considerado como un Modelo de Utilidad por 20 años en España, todo ello de acuerdo con lo preceptuado en el artículo 171 de la vigente Ley de Propiedad Industrial.

Como es sabido, en la actualidad y para protección de las diapositivas de películas o fotografías, existen protectores o marcos de diferentes formas para su introducción, aunque todos ellos por basarse en esta clase de transparencias, deben dejar un hueco central en forma de rectángulo para la visión de las mismas.



15 Ahora bien, los materiales empleados hasta ahora han sido de cartón, papel, etc. etc. los cuales tenían tapas más o menos de iguales características unas a las otras, que al ser pegadas dejaban la diapositiva en el centro, o bien algunas ser introducidas por ranuras practicadas en uno de sus costados.

20 Más tarde, se idearon unas ranuras más completas para que por las mismas fuesen introducidas las diapositivas y ahora se intenta perfeccionar las anteriores, dándolas forma de guías direccionales para su fácil introducción y salida del marco o protector.

25 Estas guías pueden conseguirse por emplearse materiales apropiados, como es el plástico, pues de emplearse otros menos resistentes como hasta ahora se venían fabricando, resultarían poco prácticas, aparte de que llegarían a perderse tales guías por el continuo trabajo a que son sometidas.

30 Este nuevo marco o protector presenta asimismo otra ventaja muy característica y es un indicador o señalador de la postura que debe ser puesto el marco para la introducción de la diapositiva en la oscuridad.

35 Todos estos inconvenientes hasta ahora presentados, quedan eliminados con esta nueva invención, la cual por su costo reducido y presentación, merece el privilegio de ser objeto de utilidad práctica.

40 Para dar una mayor idea al invento, se acompaña a la presente memoria una hoja de planos con referencia a la cual puede observarse en el número 1 la parte trasera del marco, cuya cara inversa es idéntica a ésta con excepción de un recuadro situado en su parte baja o alta para la indicación que corresponda a la fotografía expuesta en el mismo.



Con el número 2 es señalada la ranura por donde debe ser introducida la fotografía, teniendo en cuenta que esta ranura es practicada a un lado o costado del marco y no en la cara anterior o posterior del mismo, a fin de que en la parte superior o inferior de la ranura, pueda existir una guía direccional hasta alcanzar el extremo opuesto o lado contrario por donde es practicada la ranura, como puede apreciarse en el número 3. El 4 representa el espacio o contorno libre, para que al introducir la fotografía pueda observarse la misma al transluz y con el número 5 se señala la señal indicadora de la parte superior del marco para su fácil identificación de postura.

Las ventajas que presentan esta nueva invención como ya se han dicho serían muy esenciales para la protección de las diapositivas, no solo en su fácil colocación y seguridad sino también en su costo, ya que saldrían por igual precio que los usados actualmente en el mercado, con mayor presentación y resistencia.

NOTA

Por último y una vez descrita suficientemente la naturaleza del invento y su forma de realización práctica, se hace constar que la presente memoria descriptiva podrá ser modificada, mientras no se altere la esencialidad del invento, el cual podrá fabricarse en cualquier clase de material, tamaños y colores, siendo por tanto lo que se solicita un Modelo de Utilidad por 20 años en España, el cual queda recogido en las siguientes:

REIVINDICACIONES

1ª.-Nuevo marco protector de diapositivas, caracterizado

82774



porque el mismo está dotado de una ranura en el costado de uno de sus lados para la introducción de la diapositiva, la cual presenta dos guías una superior y otra inferior para la conducción de la misma hasta su otro extremo.

2ª.- Nuevo marco protector de diapositivas, según la anterior reivindicación, caracterizándose porque asimismo presenta un punto de señalización en su parte superior para conocer la postura que deberá tener la diapositiva en el momento de ser introducida.

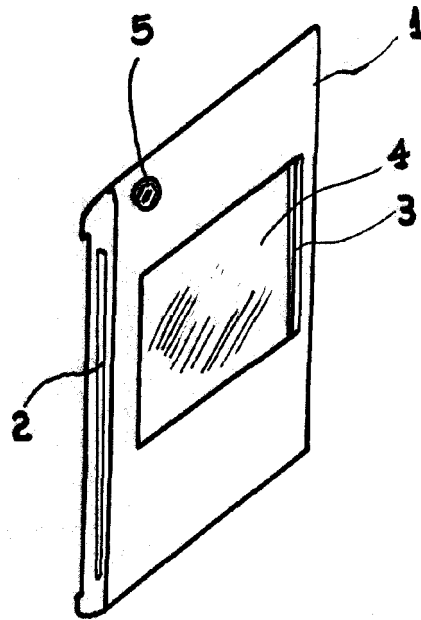
3ª.- NUEVO MARCA PROTECTOR DE DIAPOSITIVAS, todo tal y como se describe en la presente memoria que consta de cuatro hojas mecanografiadas por una sola de sus caras y se representa en la hoja de dibujos adjunta.

Madrid, 26 de Agosto de 1.960

Jose Ti Alon



82774



ESCALA VARIABLE

MADRID, 26 Agosto 1.960

*Francisco Malla*