

№ 82770

25 AGO



82770

MEMORIA DESCRIPTIVA

Correspondiente al registro de Modelo de Utilidad que, por veinte años, se solicita para España y sus Colonias, a favor de Don Antonio MIRALDA OLIVA, residente en Barcelona, calle de Seneca, nº 31 Bajos izq. - - - - -

5.

p o r

"NUEVA PANTALLA OJO DE BUEY"

Hoy día las pantallas llamadas ojo de buey, es decir, aquellas que están constituidas por un anillo y un puente laminar, con cada una de sus patas enfrentadas y dispuestas en el lado interno del anillo, quedando empotradas dichas pantallas en los cielos rasos, del que emerge solamente el anillo, presentan el inconveniente de que el puente antes aludido, que es el medio de sujeción del anillo al cielo raso y al propio tiempo el portacasquillo de la lámpara achatada, se tiene que roscar al soporte del cielo raso.

10.

15.

Esto es una operación engorrosa y que no siempre



queda bien, por cuanto la abertura en el cielo raso en el que va empotrada la pantalla de ojo de buey, es angosta, dificultando las operaciones de fijación.

5. Además, la unión del porta casquillo al puente, es realizada hasta ahora, en forma fija, es decir, sin posibilidad de que el portacasquillo avance o retroceda.

10. Ello obliga, pues, a rechazar ciertos puentes, ya que según su construcción impiden que el portacasquillo pueda ser alcanzado por el casquillo de la lámpara achatada, pues su misma deformación le obstruye el paso hacia la parte interna del puente, sin poder alcanzar entonces el portacasquillo.

15. A fin, pues de eliminar tales inconvenientes se ha creado el objeto del presente Modelo de Utilidad. Del mismo se describe a continuación un caso de realización practica, a título de ejemplo, no limitativo, acompañándose de una hoja de dibujos en los que:

20. En la figura 1, se representa en planta la parte superior del portalámparas de la nueva pantalla-ojo de buey, y

En la figura 2, es en alzado y seccionada, la aludida pantalla.

25. Consiste la invención, en una pantalla para ojo de buey, que está constituida por un cuerpo laminar tronco-cónico (1), que en el borde de su boca, se ha efectuado el oportuno doblado formativo del anillo (2), el cual, al igual como en las demas pantallas ojos de buey, es el que quedara al exterior del cielo raso.

30. En las paredes troncocónicas, de la pantalla, hay practicados una pluralidad de taladros (3), determinativos de unas aletas (4) las cuales se abaten y quedan dispuestas radialmente. Estas aletas (4) tienen por misión la de servir de medios de fijación de la pantallas ojo de buey en las paredes internas de la abertura practicada en el cielo raso.

35. En el fondo (5) de la pieza laminar troncocónica, hay



un orificio central (6), en el que se intercala el portacasquillos (7).

Este portalámparas o portacasquillos (7), tiene la facultad de deslizarse axialmente, dentro del orificio (6).

5. Este deslizamiento se logra en virtud de dos vástagos, (8), diametralmente opuestos y perpendiculares al fondo (5), y dos resortes helicoidales (9), dispuestos arrollados cada uno en los respectivos vástagos (8) con sendas tuercas (10) de tope, entre las cuales se sitúan los apéndice guía (11) emplazados en la parte superior del portacasquillos (7).

10. Así, pues, cualquier presión que se ejerza de arriba a bajo contra la parte superior del portalámparas (7), obliga a descender a éste, ya que ceden entonces los resortes (9) y con ello se facilita la colocación de cualquier lámpara no importando las dimensiones de su casquillo.

15. Por otra parte, con la ausencia de remaches, se logra una perfecta vinculación de la lámpara sobre el bisel.

20. En general, en la puesta en práctica definitiva, serán variables cuantos detalles no alteren, cambien o modifiquen la esencialidad de la invención.

N O T A

25. Descrito el objeto y utilidad de la invención, lo que se declara como no divulgado ni practicado en España, comprende las siguientes reivindicaciones;

30. 1ª.- Nueva pantalla ojo de buey, caracterizada por el hecho de estar constituida por un cuerpo laminar tronco-cónico, que en el borde de su boca hay el oportuno doblado formativo del anillo que queda al exterior del cielo raso, habiendo en el cuerpo tronco-cónico antes mencionado, una pluralidad de cortes determinativos de unas aletas las cuales se abaten y quedan dispuestas radialmente, y que tienen por misión la de servir de medios de fijación de las pantallas ojo de buey en las paredes internas de la abertura practicada en el cielo raso.

35.

82770 25 AGO 5



5. 2ª.- Nueva pantalla ojo de buey, según la anterior reivindicación, en la que en el fondo de la pieza laminar troncocónica, hay un orificio central en el que se intercala el oportuno portacasquillos deslizante axialmente dentro del orificio aludido.

10. 3ª.- Nueva pantalla ojo de buey, según las anteriores reivindicaciones, en el que el deslizamiento del portacasquillos, se logra mediante el emplazamiento de dos vástagos diametralmente opuestos y perpendiculares al fondo de la pieza laminar troncocónica, llevando arrollado cada vástago, un resorte helicoidal, en el extremo superior del cual se apoya el apéndice guía que emerge del borde superior del portacasquillo, cual apéndice está ensartado en el vástago oportuno, previsto éste de una tuerca de tope a fin de que el apéndice aludido se sobresalga del vástago.

15. 4ª.- NUEVA PANTALLA OJO DE BUEY.

Según se describe y reivindica en la presente Memoria descriptiva, que consta de cuatro hojas foliadas y escritas por una sola cara, y acompañada de una hoja de dibujos.

Madrid, a 25 de Agosto de mil novecientos sesenta.

P.A.,

ANTONIO ARICHA

P. D.



25 AGO. 1960

82770

FIG 1

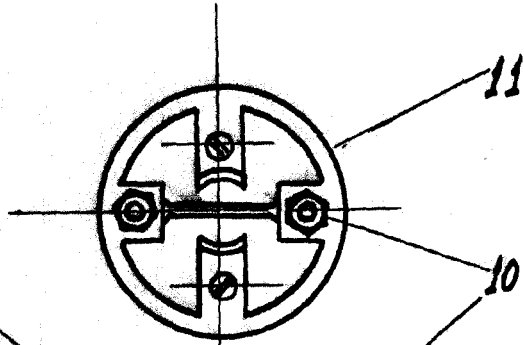
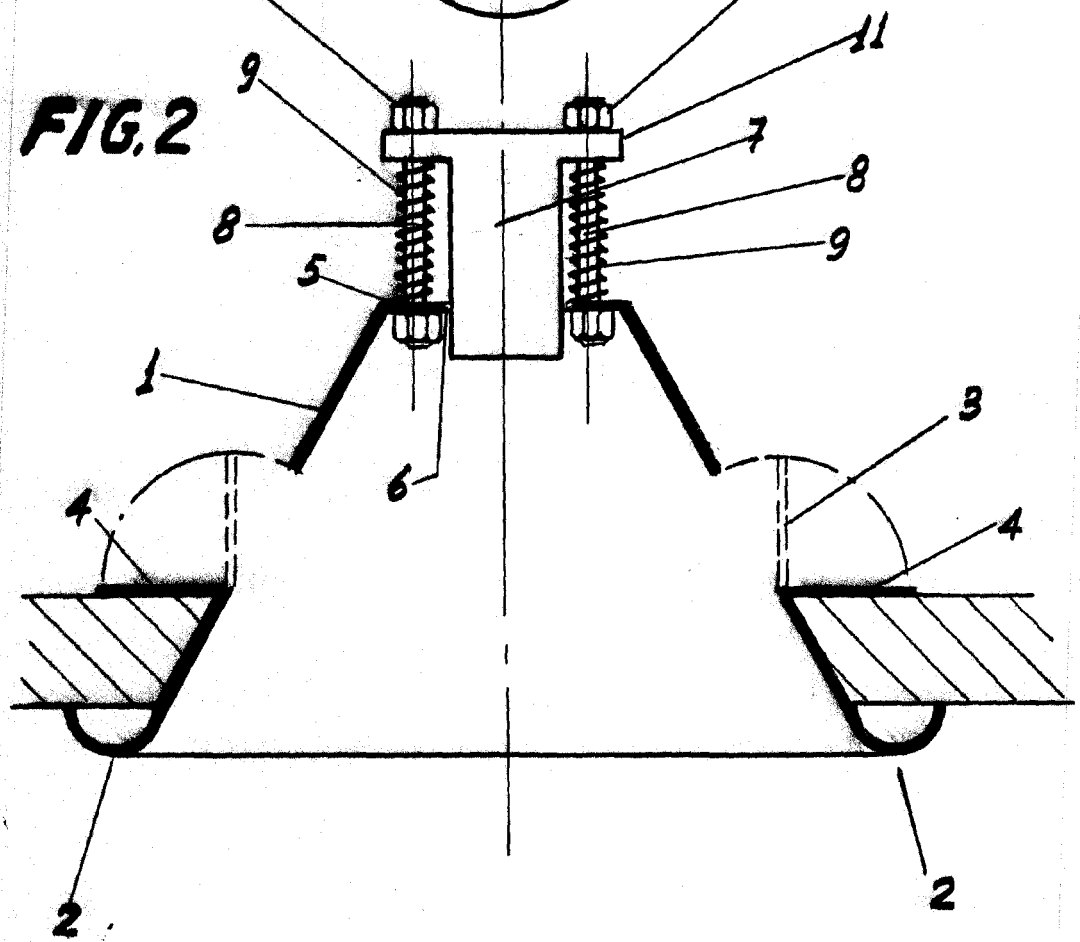


FIG.2



MADRID, 5 DE AGOSTO DE 1960

P.A

ANTONIO ARICHA

*El javier*

ESCALA VARIABLE.